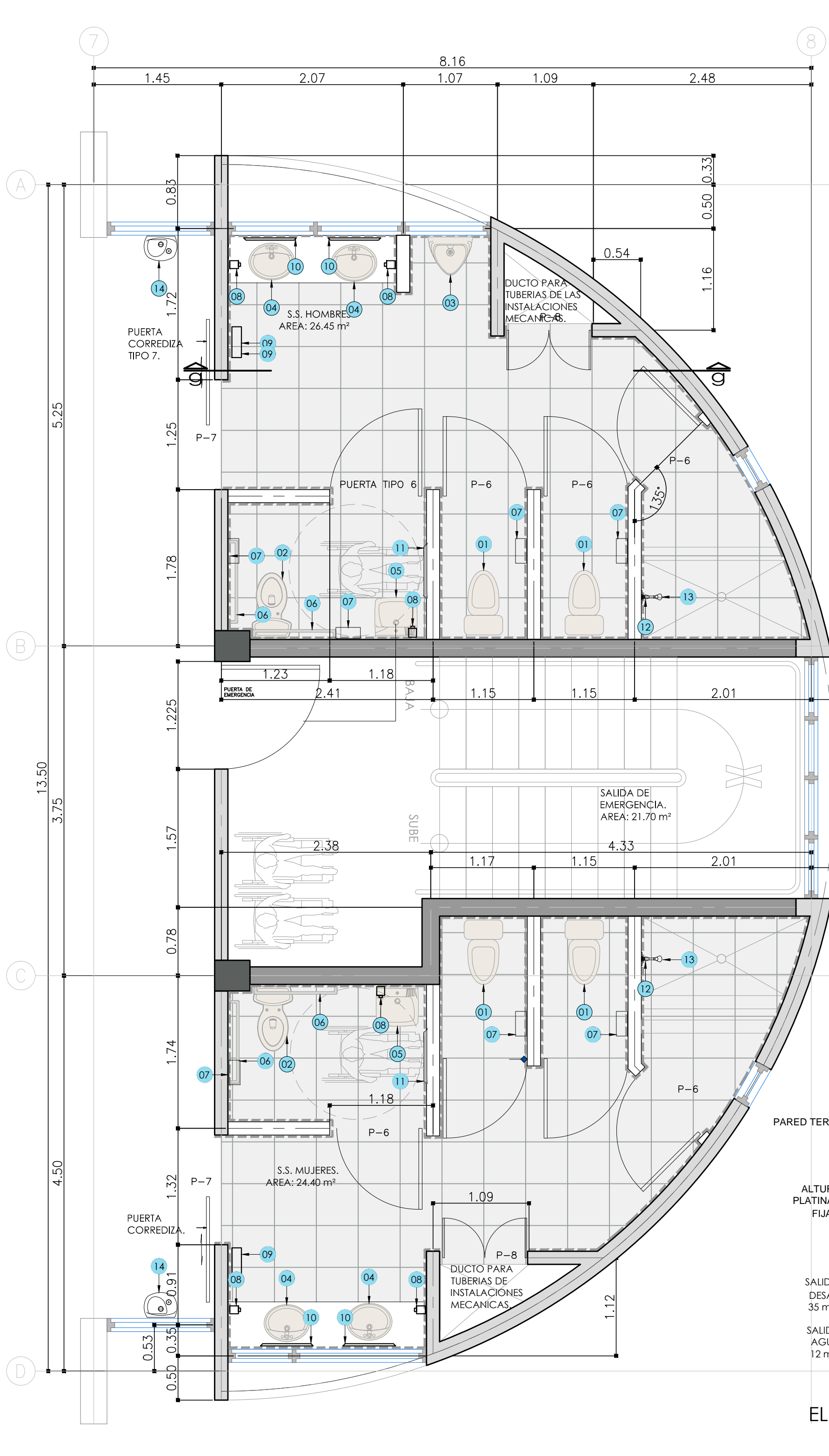


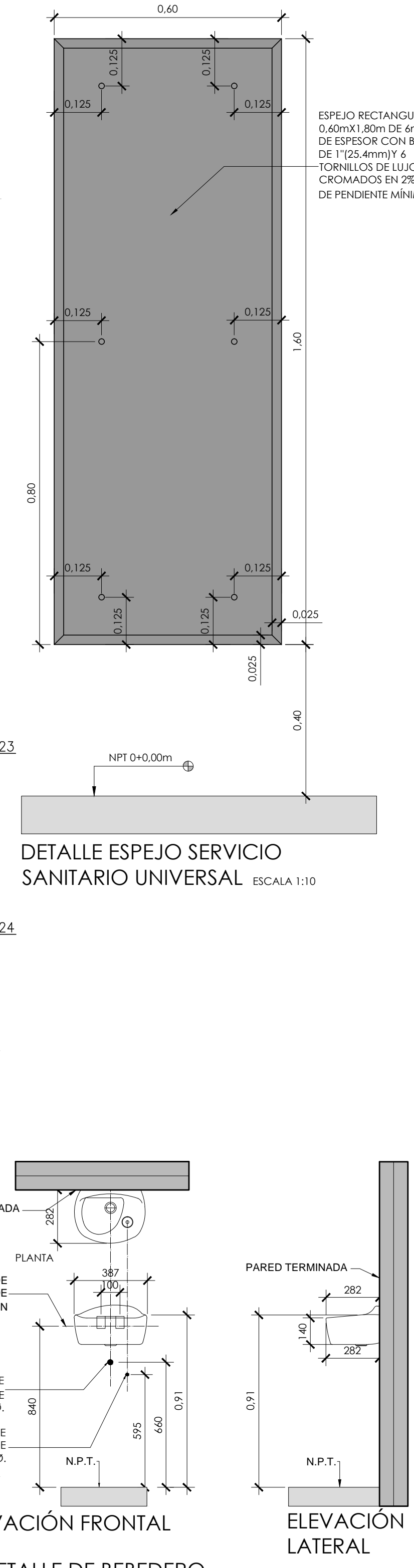
PLANTA DE DISTRIBUCION EN BAÑOS DEL PRIMER NIVEL. ESCALA 1:40

#	DESCRIPCION
01	INODORO UNIVERSAL IGUAL O SUPERIOR AL MODELO DRAKAR 1 (T1). 1 DESCARGA, MARCA HELVEX DE DOS PIEZAS (TAZA Y TANQUE), DESAGUE AL PISO, LOZA VITRIFICADA, COLOR BLANCO DE AHORRO HIDRICO, PARA PERSONAS CON DIFICULTADES DE MOVILIDAD. SE COLOCARA CON LOS TODOS LOS ACCESORIOS RECOMENDADOS POR EL FABRICANTE.
02	INODORO UNIVERSAL IGUAL O SUPERIOR AL MODELO CADET 3TQ ELDERLY, MARCA INCESA STANDARD DE DOS PIEZAS (TAZA Y TANQUE), DESAGUE AL PISO, LOZA VITRIFICADA, COLOR BLANCO DE AHORRO HIDRICO, PARA PERSONAS CON DIFICULTADES DE MOVILIDAD.
03	MINGITORIO IGUAL O SUPERIOR AL MINGITORIO SECO MODELO NEVEV (CÓDIGO MGO-E) MARCA HELVEX MECANICAS.
04	LAVAMANOS IGUAL O SUPERIOR AL MODELO AQUALYN, MARCA INCESA STANDARD, LOZA VITRIFICADA COLOR BLANCO, DE UN SOLO AGUERO, DE COLGAR A LA PARED Y DE EMPOTRAR EN SOBRES DE CONCRETO CON ENCLAPSE.
05	LAVAMANOS IGUAL O SUPERIOR AL MODELO EMBAJADOR MARCA INCESA STANDARD COLOR BLANCO, UN SOLO AGUERO, DE COLGAR A LA PARED CON TORNILLOS Y ACCESORIOS RECOMENDADOS POR EL FABRICANTE.
06	BARRA DE SUECION IGUAL O SUPERIOR AL MODELO SERIE 3500 MARCA ASI (AMERICAN SPECIALTIES INC) EN ACERO INOXIDABLE DE Ø 38.0 mm (1 1/2") Y LARGO: 915.0 mm (36").
07	DISPENSADOR DE PAPEL HIGIENICO EN ROLLO IGUAL O SUPERIOR AL MODELO JUMBO ROLLA KAMBERT-GLENN.
08	DISPENSADOR IGUAL O SUPERIOR AL MODELO PARA JABON LIQUIDO EN SPRAY MARCA EMERY CLARK PROFESSIONAL DE COLOR BLANCO.
09	SECAMANOS IGUAL O SUPERIOR AL SECAMANOS MARCA WORLD DRYER (MODELO 0930) NOVA EN ACERO INOXIDABLE PLUDD, DE SENSOR.
10	ESPEJO RECTANGULAR DE 1.0 X 0.60 m x 6.0 mm DE ESPESOR, CON BISEL DE 25.4 mm DE ANCHO Y 4 TORNILLOS DE LUJO (CROMADOS) PARA SU FIJACION A LA PARED.
11	ESPEJO RECTANGULAR DE 0.60 X 1.40m, DE 6mm DE ESPESOR, CON BISEL DE 17.54mm Y 4 TORNILLOS DE LUJO (CROMADOS) PARA SU FIJACION A PARED CON 2% DE PENDIENTE MINIMA.
12	GRIFERIA TIPO MONOCOMANDO IGUAL O SUPERIOR A LA MEZCLADORA MONOCOMANDO PARA REGADERA MODELO E-72 MARCA HELVEX.
13	REGADERA IGUAL O SUPERIOR A LA REGADERA DE CHORRO FIJO MODELO H-200 MARCA HELVEX.
14	FUENTE DE AGUA (BEBEDERO) IGUAL O SUPERIOR AL MODELO FUENTE DE AGUA (CÓDIGO 8313620) LINEA INSTITUCIONAL MARCA AMERICAN STANDARD, COLOR BLANCO. NOTA GENERAL: LA GRIFERIA, DE TODOS LOS LAVAMANOS DEBE SER IGUAL O SUPERIOR AL MODELO COLORNY MONOCOMANDO, MARCA INCESA STANDARD, COLOR SATIN.

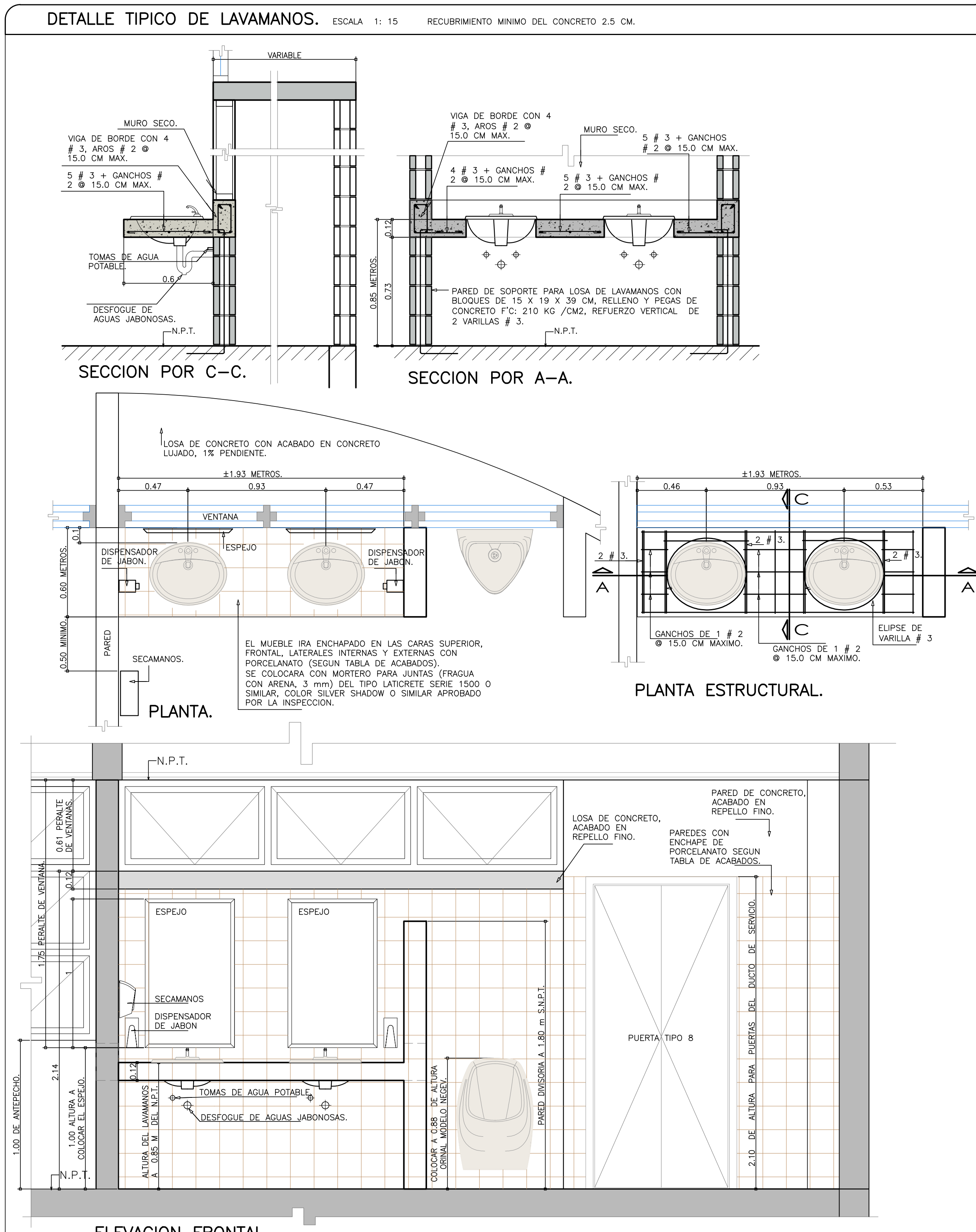
NOTAS GENERALES:
1-TODAS LAS MEDIDAS INDICADAS EN ESTOS DETALLES SE DEBERAN CORROBORAR EN SITO.
2-TODOS LOS MATERIALES A UTILIZAR SERAN DE PRIMERA CALIDAD IGUALMENTE NUEVOS, LIBRE DE IMPERFECCIONES, SUCIEDAD O MANCHAS.



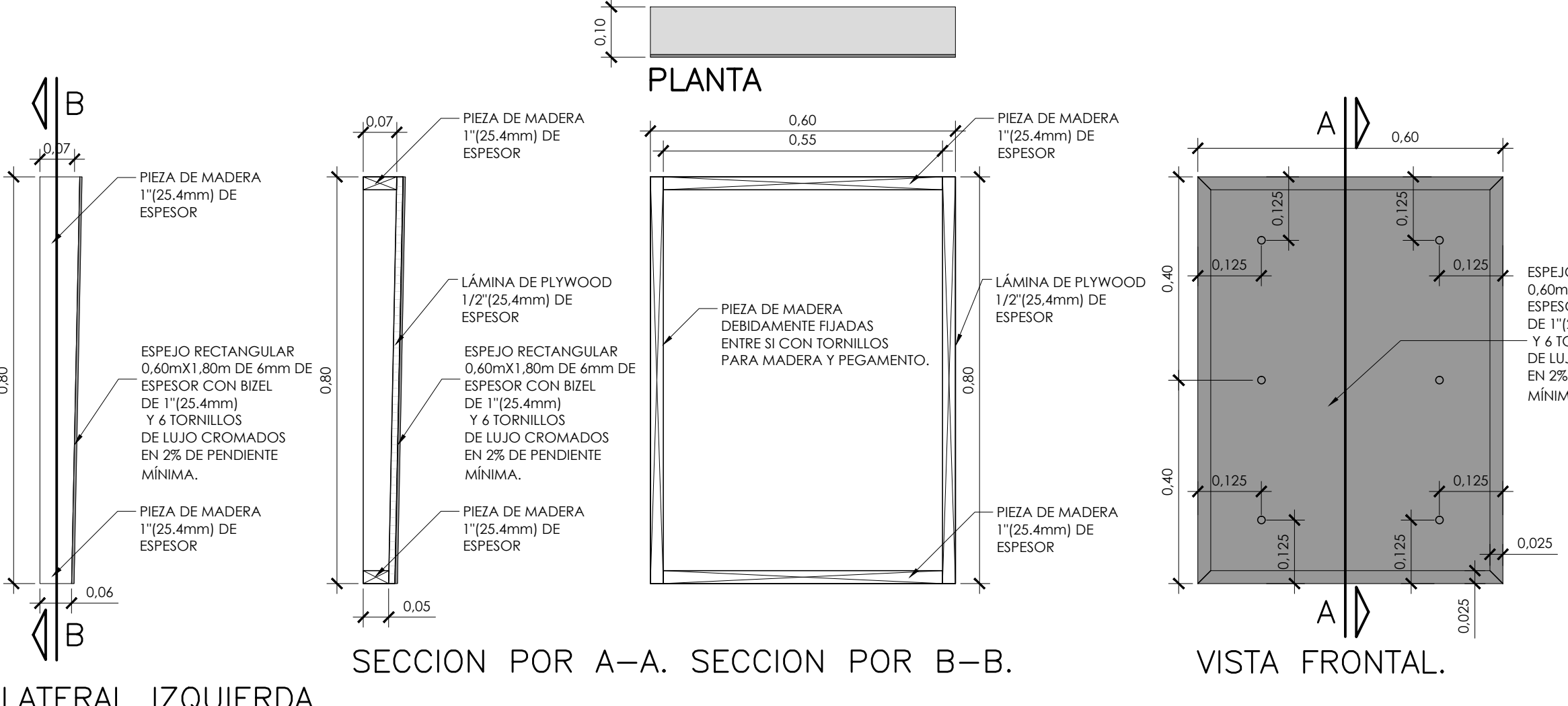
PLANTA DE DISTRIBUCION EN BAÑOS DE 2,3,4 Y 5 NIVEL. ESCALA 1:40



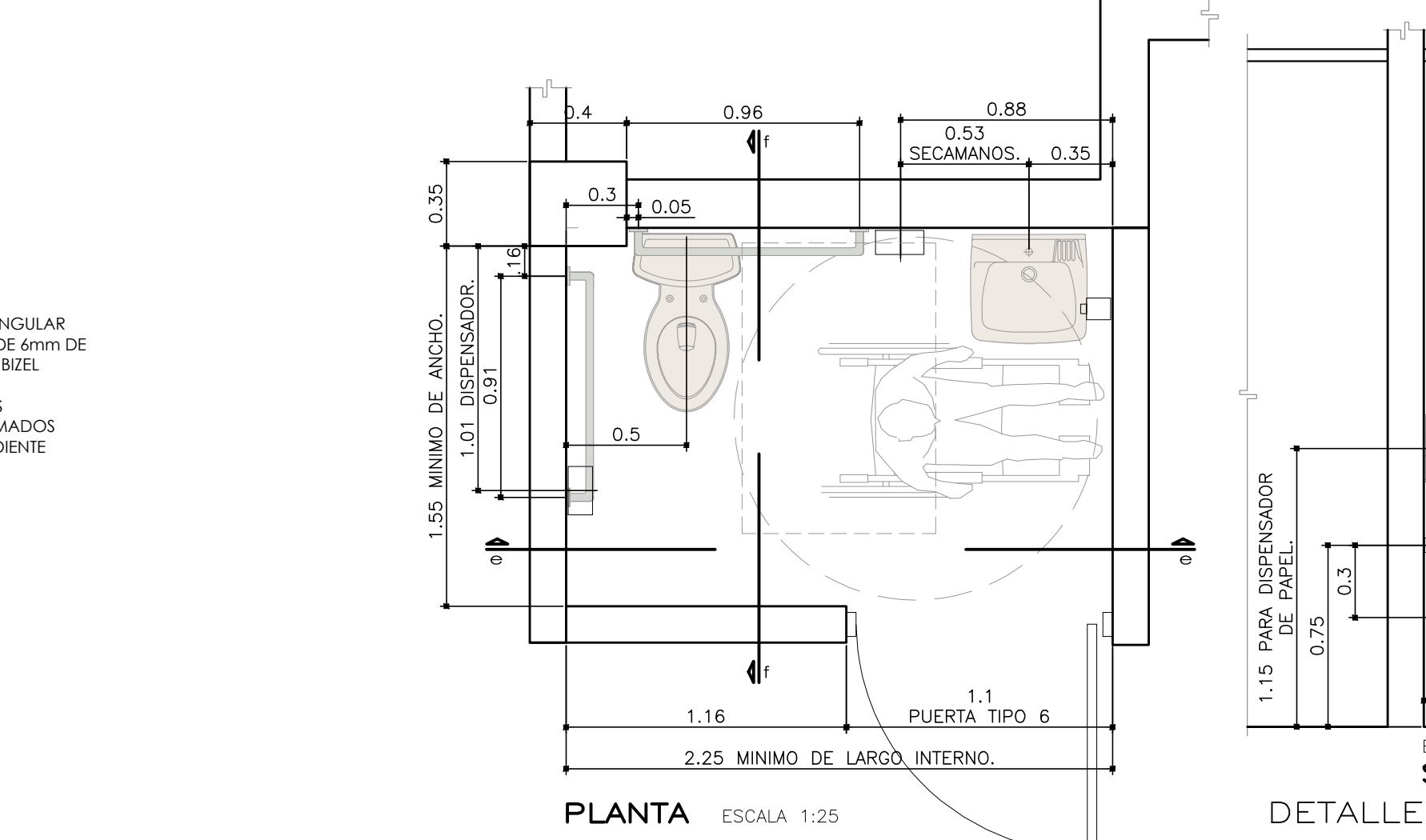
DETALLE DE BEBEDERO ESCALA 1:20



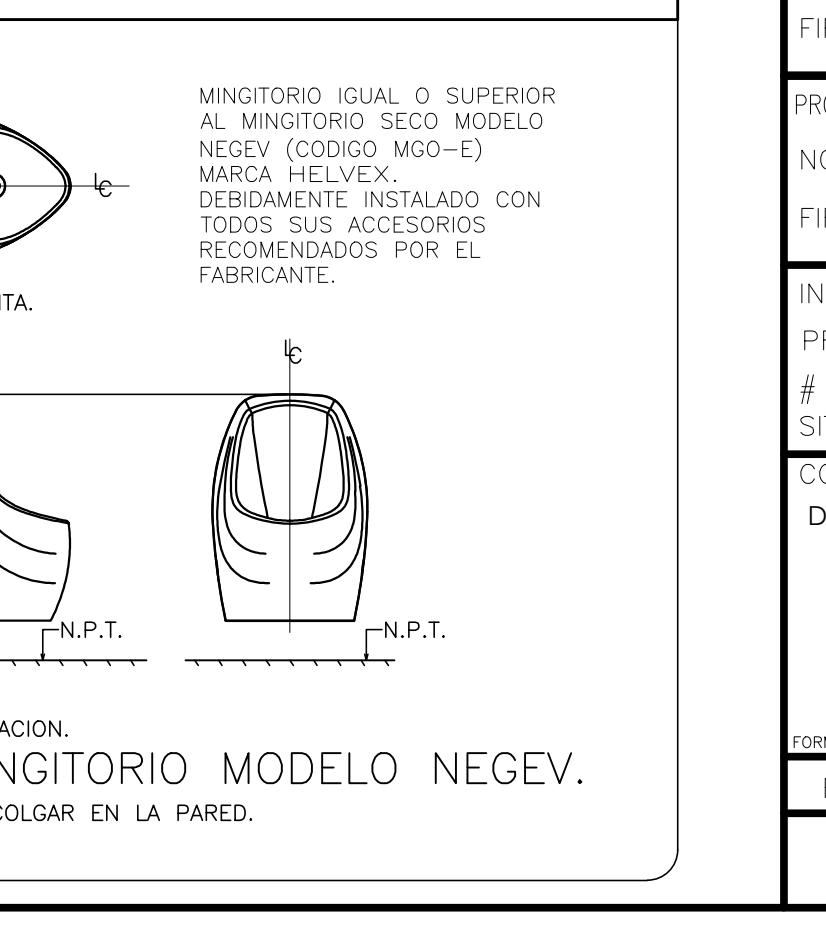
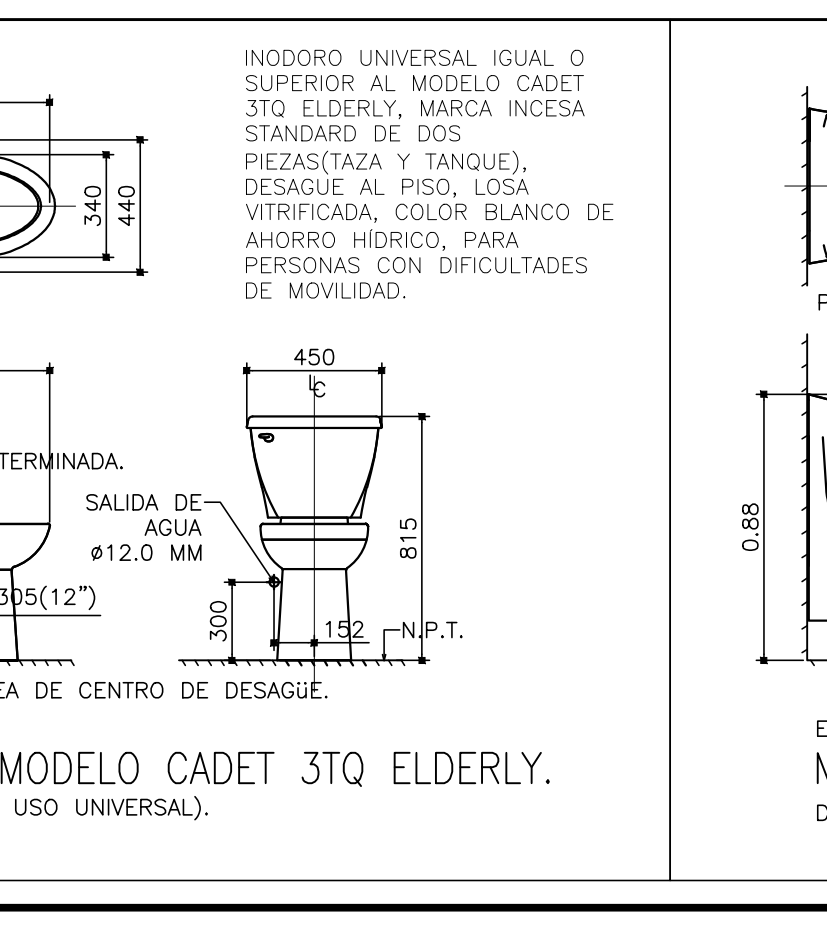
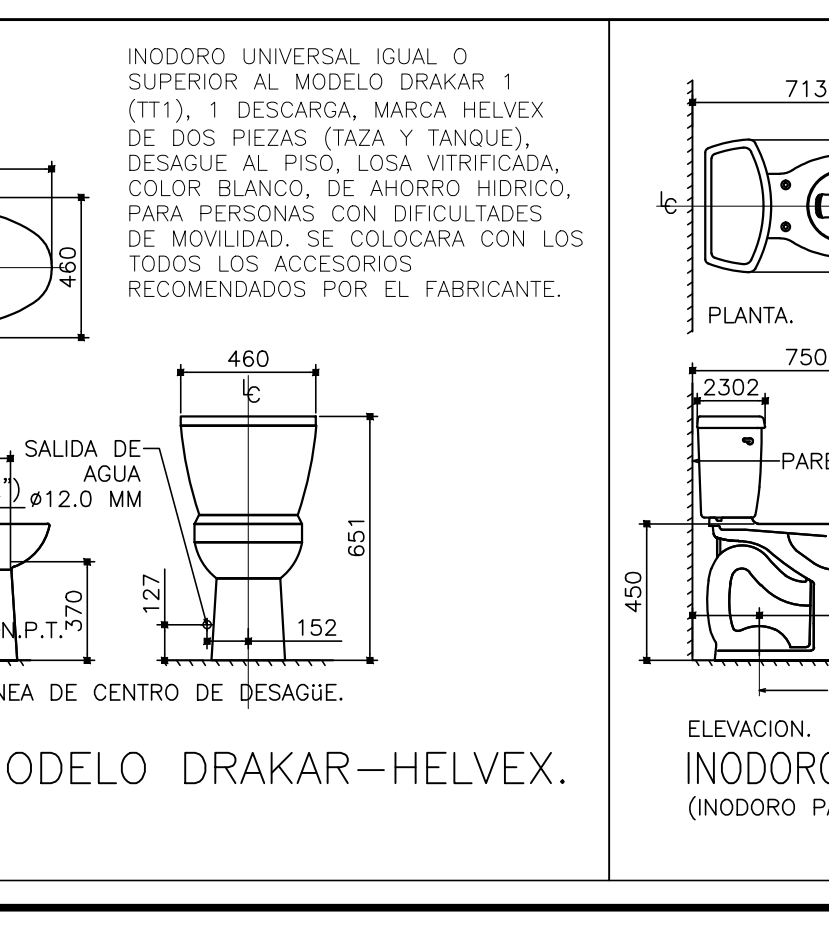
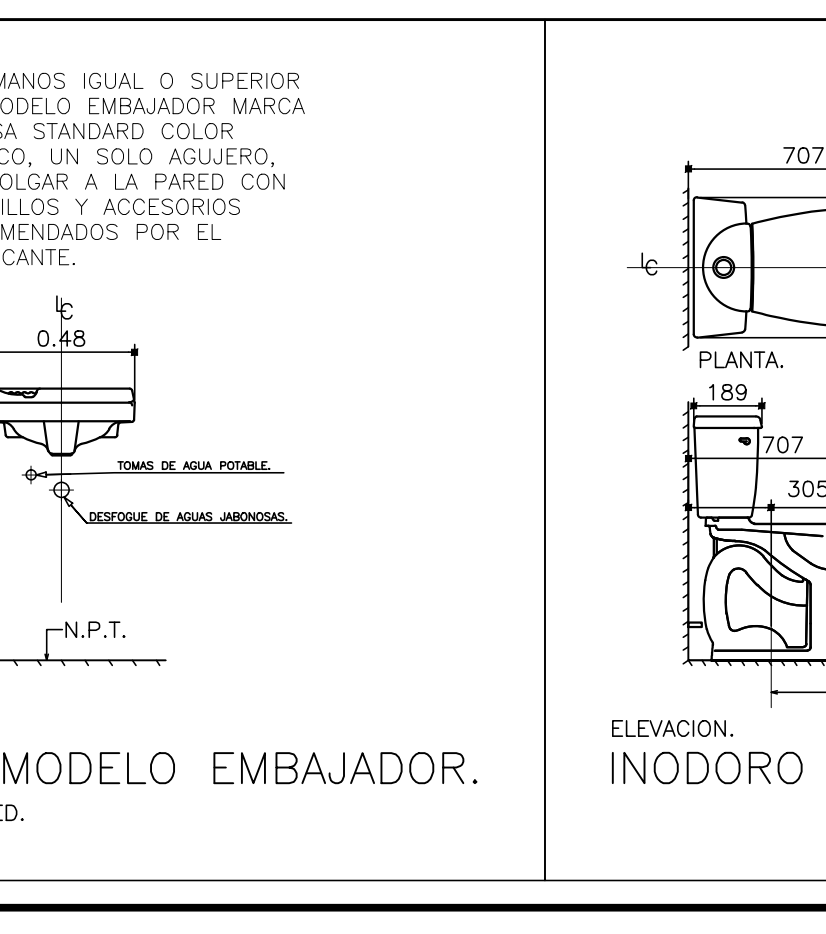
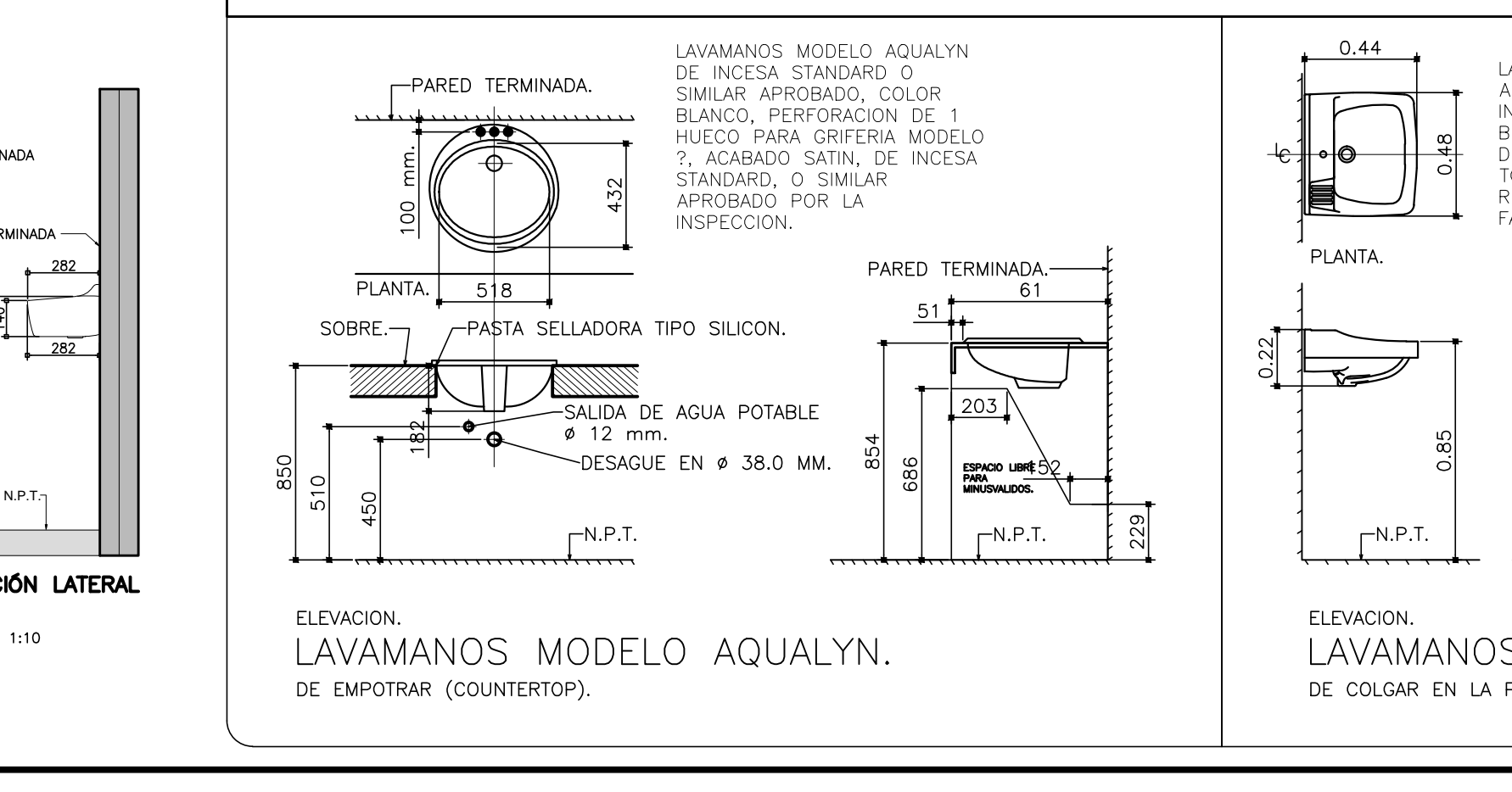
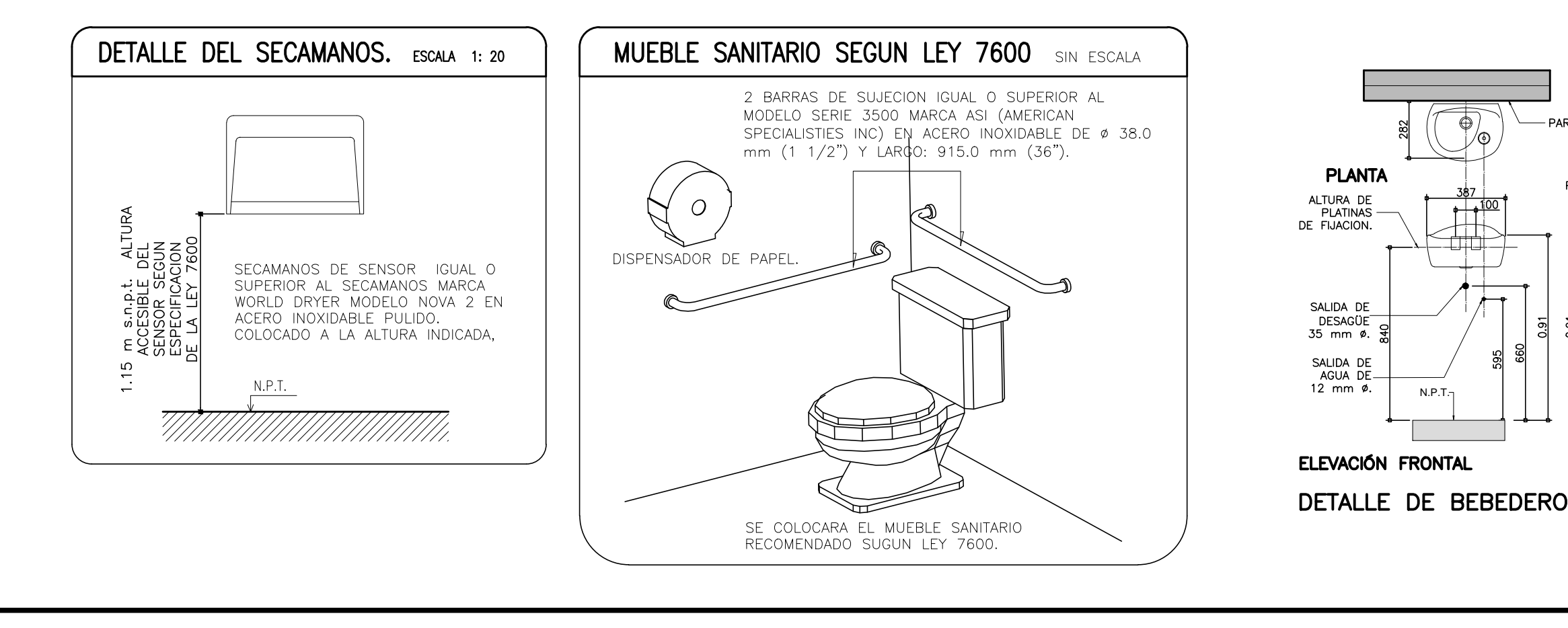
PLANTA ESTRUCTURAL.



DETALLE ESPEJO SERVICIO SANITARIOS ESCALA 1:10



DETALLE DE LOS TIPOS DE MUEBLES SANITARIOS. ESCALA 1:25



PROYECTO:
NUCLEO TECNOLOGIAS DE INFORMACION Y COMUNICACION.

PROPIETARIO:
INSTITUTO TECNOLÓGICO DE COSTA RICA

PROYECTISTA:
ING. SAUL FERNANDEZ ESPINOZA

PROFESIONAL RESPONSABLE DEL DISEÑO ARQUITECTÓNICO:
LUIS MANUEL ESPINOZA ROJAS

PROFESIONAL RESPONSABLE DE LA DIRECCION TECNICA:
ORLANDO MORALES QUINTANA

PROFESIONAL RESPONSABLE DE LA INSPECCION ARQUITECTONICA:
ORLANDO MORALES QUINTANA

PROFESIONAL RESPONSABLE DEL DISEÑO ESTRUCTURAL:
ORLANDO MORALES QUINTANA

PROFESIONAL RESPONSABLE DE LA INSPECCION ESTRUCTURAL Y CIVIL:
ORLANDO MORALES QUINTANA

PROFESIONAL RESPONSABLE DEL DISEÑO E INSPECCION ELECTRICA:
MARCELO PONTIGO AGUILAR

PROFESIONAL RESPONSABLE DEL DISEÑO E INSPECCION MECANICA:
MARCELO PONTIGO AGUILAR

INFORMACION DEL REGISTRO PUBLICO:
PROPIETARIO: INSTITUTO TECNOLÓGICO DE COSTA RICA
DE CATASTRO: C-1515005-2011
CONTENIDO:
DETALLES AMPLIADOS DE SERVICIOS SANITARIOS.

ESCALA: INDICADA
FECHA: JUNIO-2014
DE LAMINA: A
22