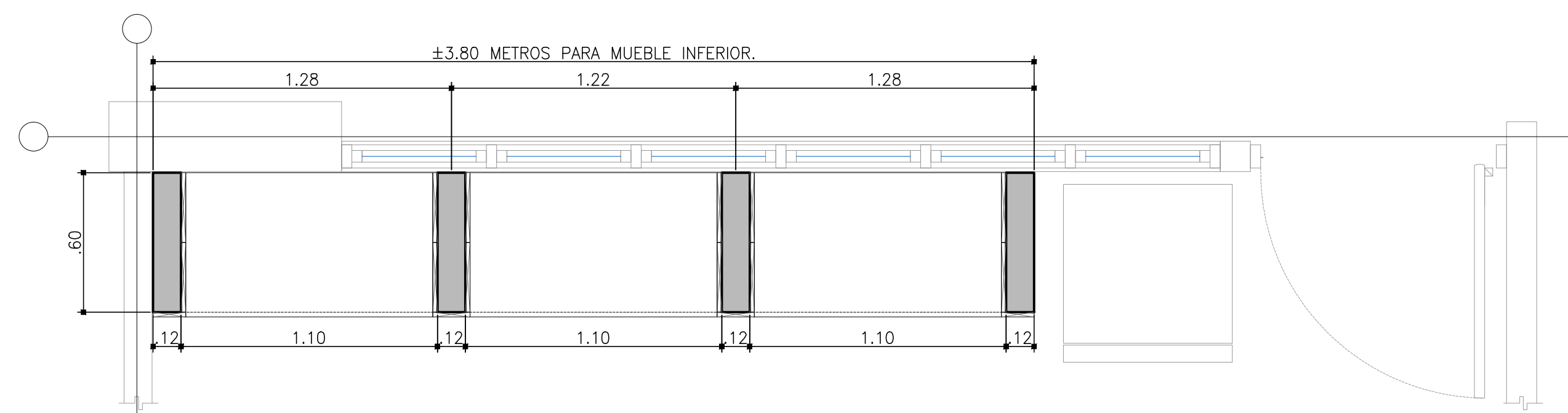
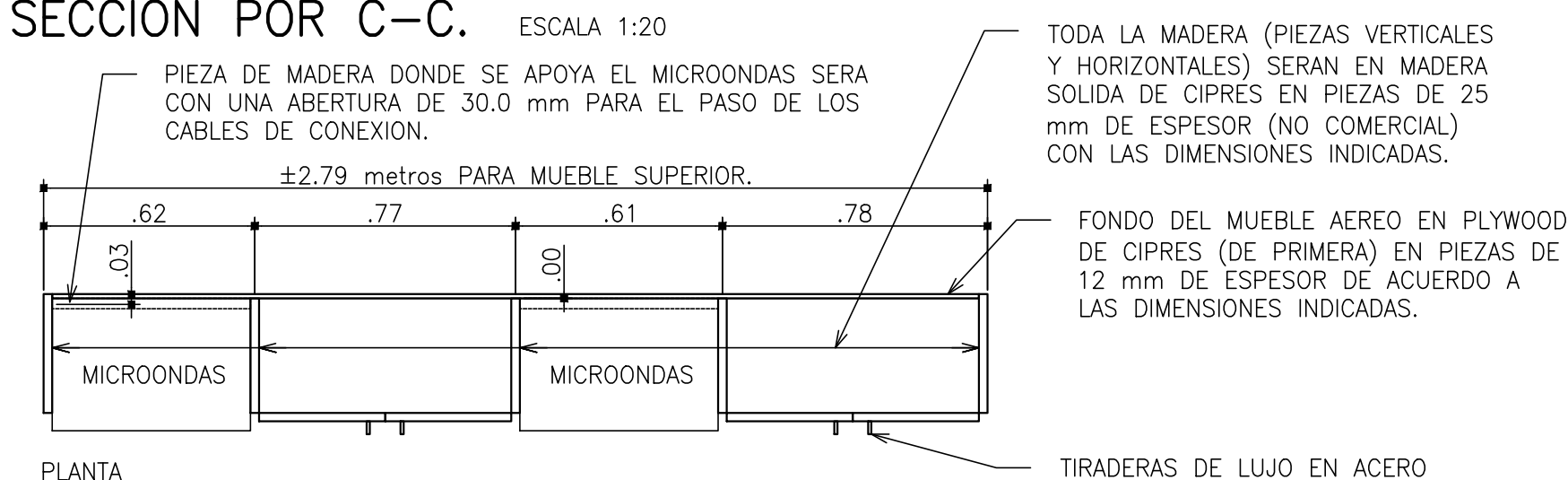


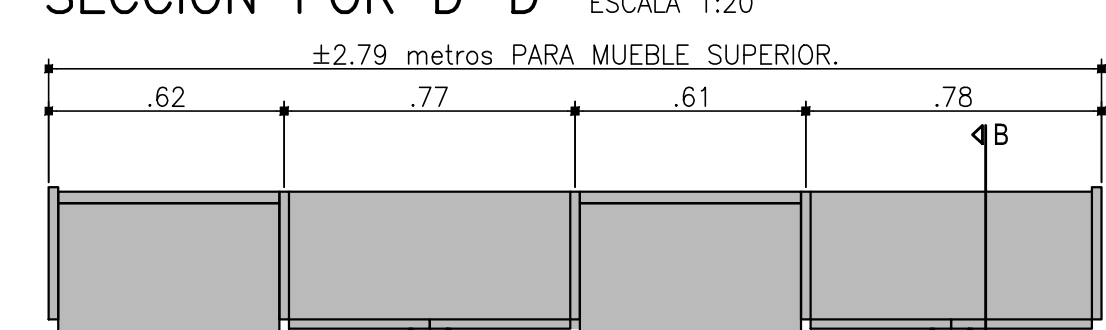
PLANTA A NIVEL DE MUEBLE SUPERIOR. ESCALA 1:20



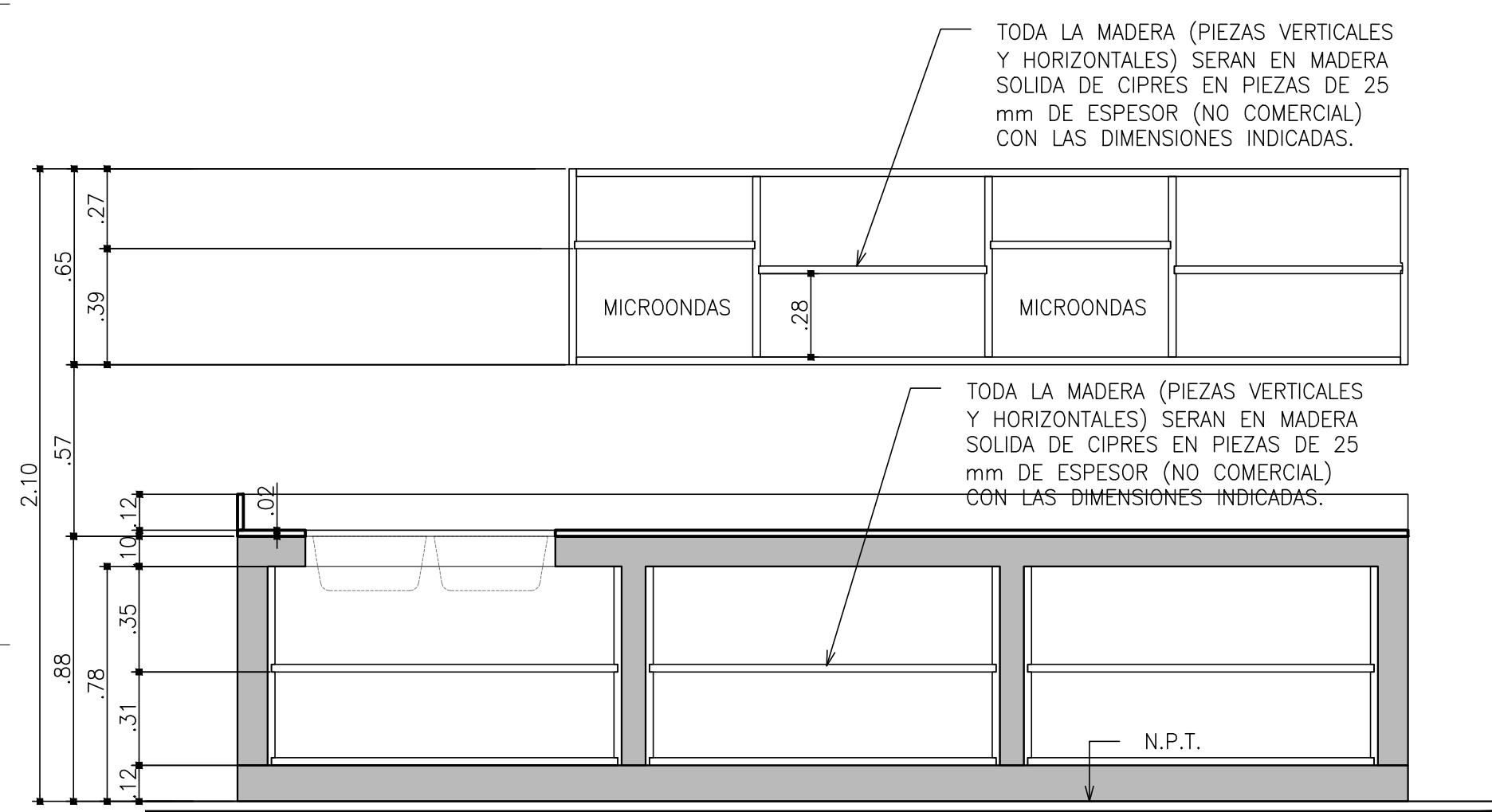
PLANTA DE SECCION POR C-C. ESCALA 1:20



PLANTA SECCION POR D-D. ESCALA 1:20

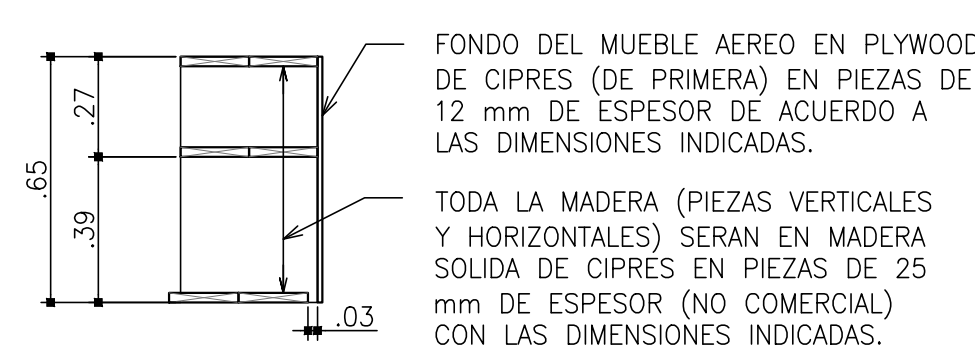


PLANTA MUEBLE TIPO ANAQUEL. ESCALA 1:20

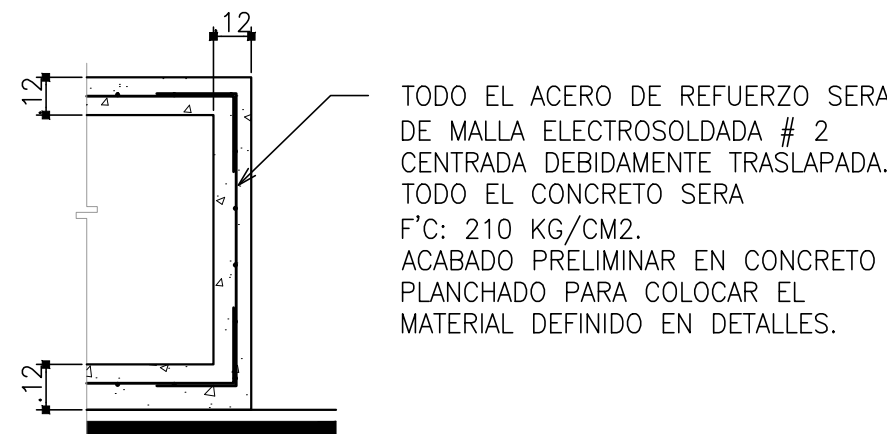


ELEVACION SECCION POR A-A. ESCALA 1:20

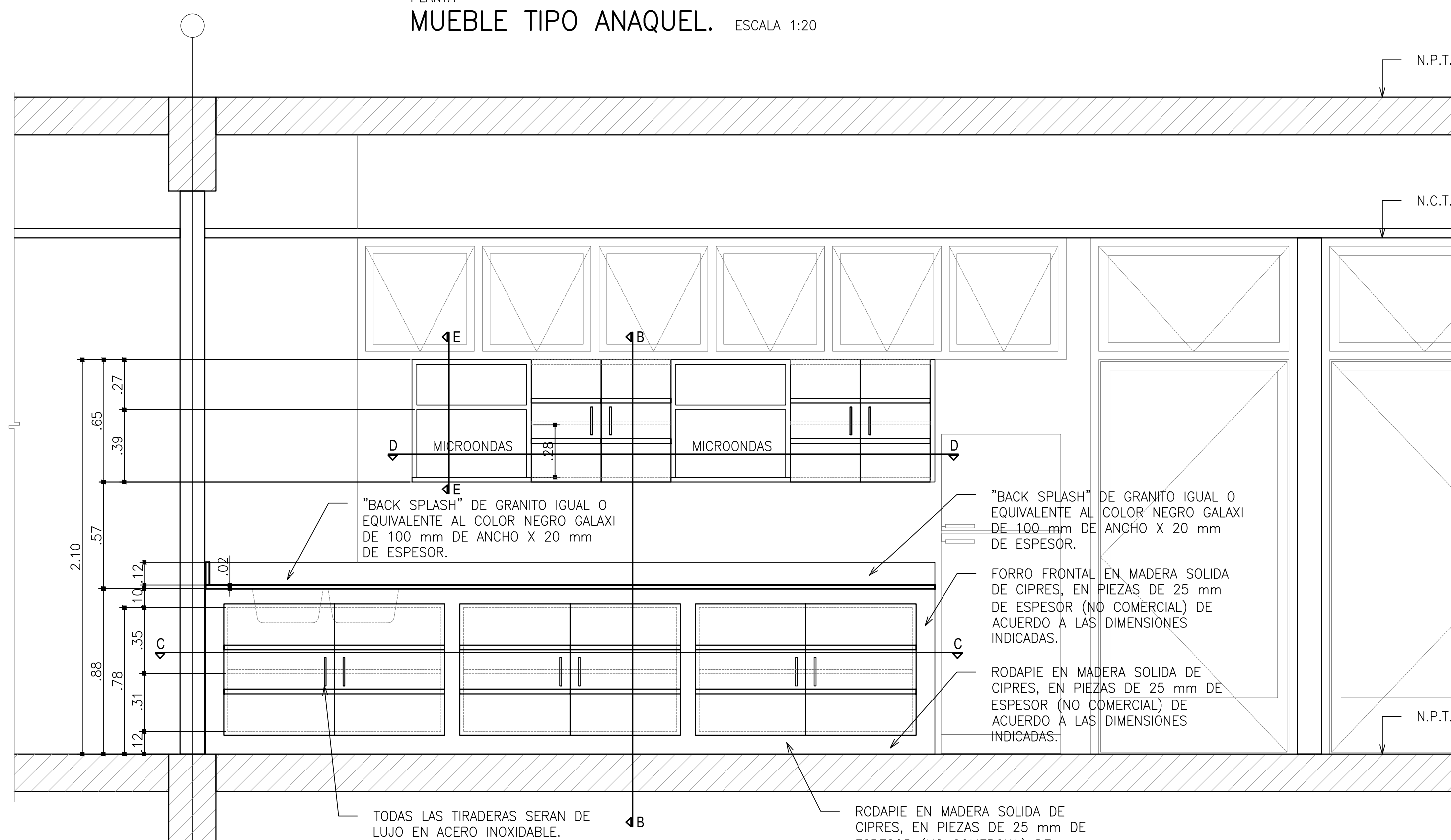
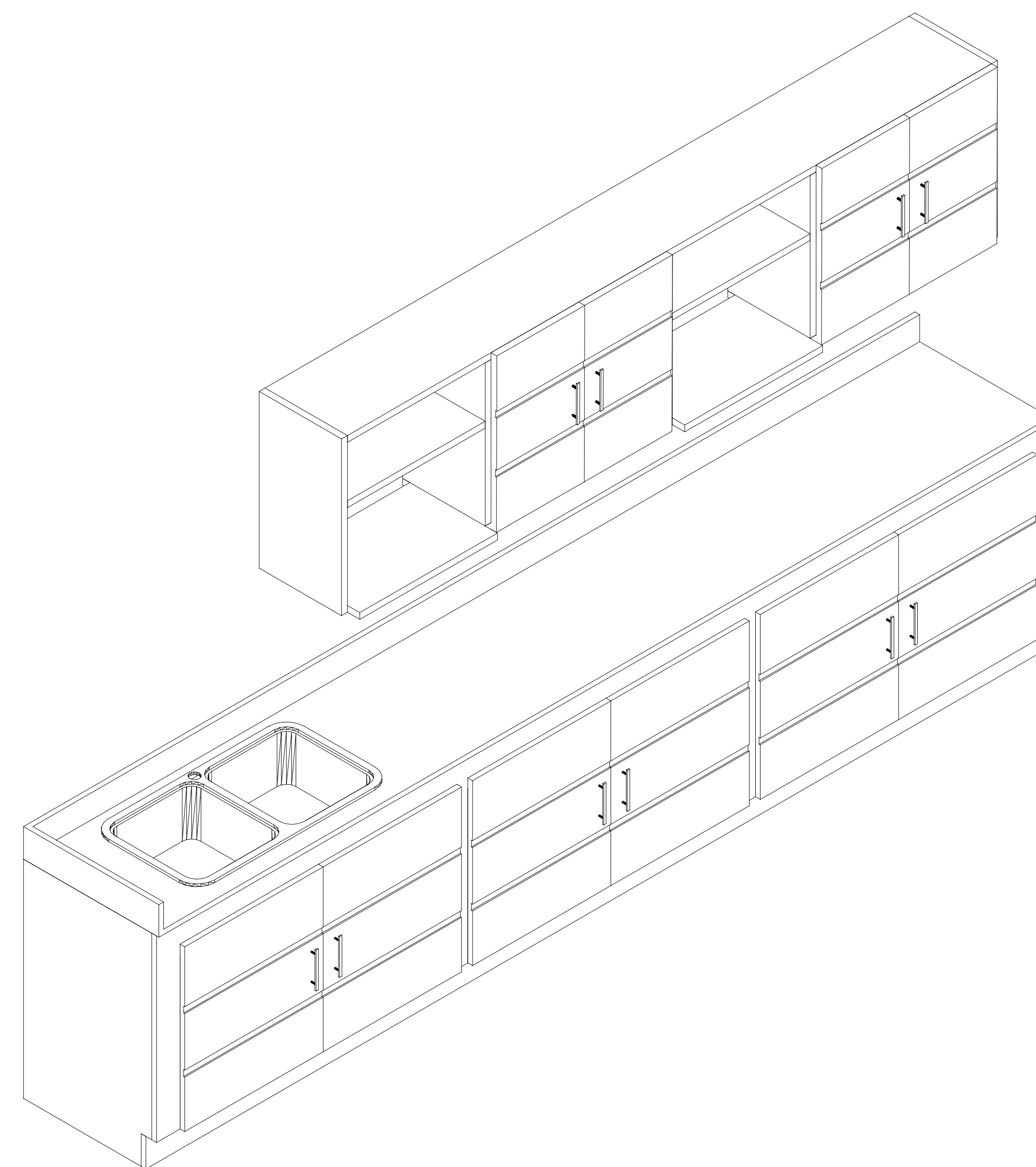
**NOTA GENERAL:**  
1- EL FREGADERO A INSTALAR SERA DE ACERO INOXIDABLE MARCA TEKA CON DOS BATEAS Y PREVISTA PARA LLAVE CENTRAL MARCA PRICE PFISTER O SIMILAR APROBADO POR LA INSPECCION.  
2- TODOS LOS ACCESORIOS COMO: TUBO Y SIFON DE DESCARGA, TUBO DE ABASTO Y LLAVE DE CONTROL, SERAN DE METAL.



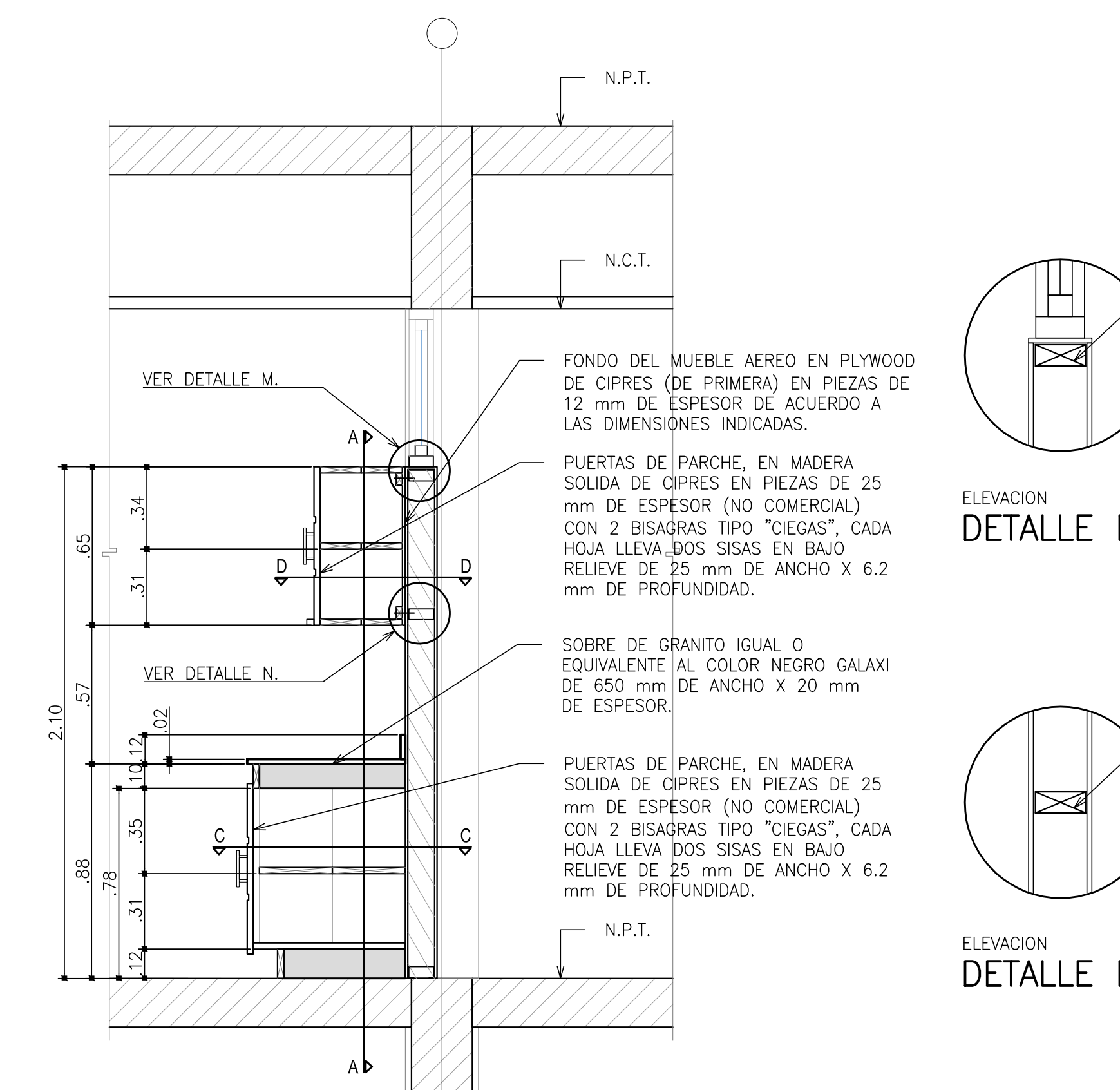
ELEVACION SECCION POR E-E. ESCALA 1:20



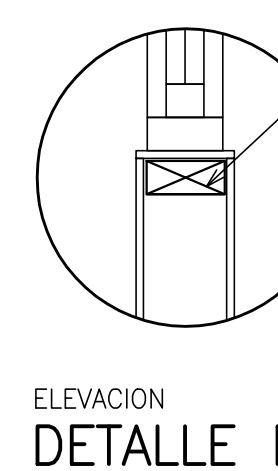
ELEVACION DETALLE DE REFUERZO. ESCALA 1:20



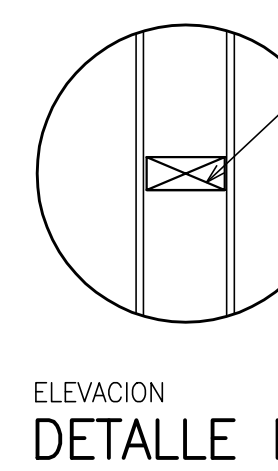
ELEVACION VISTA FRONTAL. ESCALA 1:20



ELEVACION SECCION POR B-B. ESCALA 1:20



ELEVACION DETALLE M



ELEVACION DETALLE N

DETALLE DE MUEBLE M-01 PARA AREA SOCIAL EN 3 Y 5 NIVEL.

PROYECTO:  
**NUCLEO TECNOLOGIAS DE INFORMACION Y COMUNICACION.**

PROPIETARIO:  
**INSTITUTO TECNOLÓGICO DE COSTA RICA**

PROVINCIA: 03 CARTAGO CANTÓN: 01 CARTAGO DISTRITO: 01 ORIENTAL 09 DULCE NOMBRE

**TEC** | Tecnológico de Costa Rica

**OFICINA DE INGENIERÍA**  
EXTENSION: 2399 FAX: 552 - 7952  
LA INGENIERÍA Y LA ARQUITECTURA AL SERVICIO DEL TEC.  
DIRECTOR: ING. SAÚL FERNÁNDEZ ESPINOZA.

DIJUNO: ALFONSO CERDAS DIBUJANTE: ARQUITECTÓNICO.

PROFESIONAL RESPONSABLE DEL DISEÑO ARQUITECTÓNICO:  
NOMBRE: **LUIS MANUEL ESPINOZA ROJAS**  
FIRMA: \_\_\_\_\_ #REG. **A-11232**

PROFESIONAL RESPONSABLE DE LA DIRECCIÓN TÉCNICA:  
NOMBRE: \_\_\_\_\_ #REG. \_\_\_\_\_

PROFESIONAL RESPONSABLE DE LA INSPECCIÓN ARQUITECTÓNICA:  
NOMBRE: **LUIS MANUEL ESPINOZA ROJAS**  
FIRMA: \_\_\_\_\_ #REG. **A-11232**

PROFESIONAL RESPONSABLE DEL DISEÑO ESTRUCTURAL:  
NOMBRE: **ORLANDO MORALES QUINTANA**  
FIRMA: \_\_\_\_\_ #REG. **IC-1730**

PROFESIONAL RESPONSABLE DE LA INSPECCIÓN ESTRUCTURAL Y CIVIL:  
NOMBRE: **ORLANDO MORALES QUINTANA**  
FIRMA: \_\_\_\_\_ #REG. **IC-1730**

PROFESIONAL RESPONSABLE DEL DISEÑO E INSPECCIÓN ELÉCTRICA:  
NOMBRE: **MARCELO PONTIGO AGUILAR**  
FIRMA: \_\_\_\_\_ #REG. **IME-9710**

PROFESIONAL RESPONSABLE DEL DISEÑO E INSPECCIÓN MECÁNICA:  
NOMBRE: **MARCELO PONTIGO AGUILAR**  
FIRMA: \_\_\_\_\_ #REG. **IME-9710**

INFORMACIÓN DEL REGISTRO PÚBLICO:  
PROPIETARIO: **INSTITUTO TECNOLÓGICO DE COSTA RICA**  
# DE CATASTRO: **C-1515005-2011**  
SITAS: \_\_\_\_\_

CONTENIDO:  
DETALLES AMPLIADOS DE MUEBLES FIJOS EN AREA SOCIAL, NIVELES 3 Y 5

FORMATO: OTEC 3062014 115X75CM  
ESCALA: \_\_\_\_\_ FECHA: \_\_\_\_\_ # DE LAMINA: \_\_\_\_\_  
INDICADA JUNIO-2014 **A** **23**