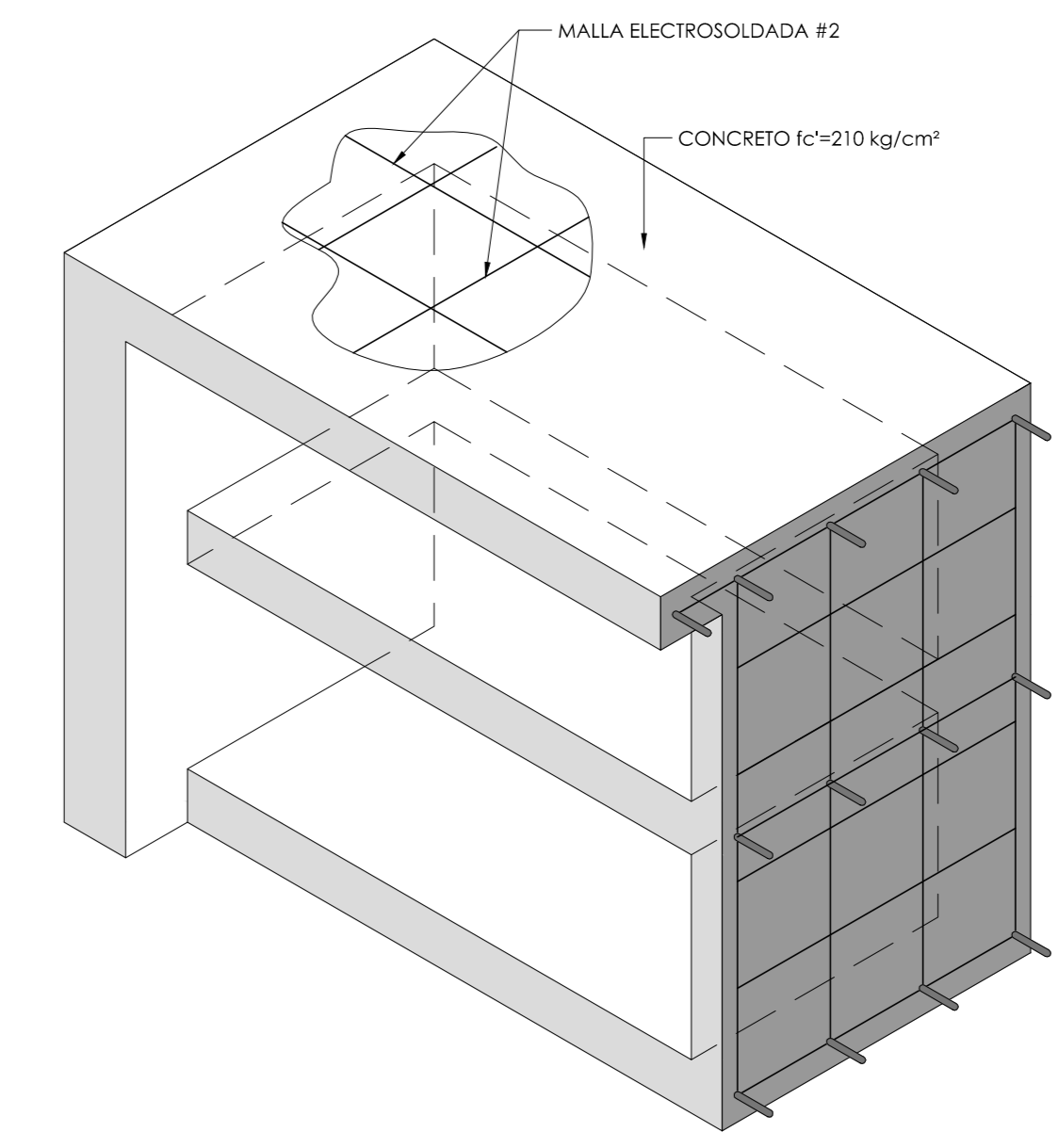
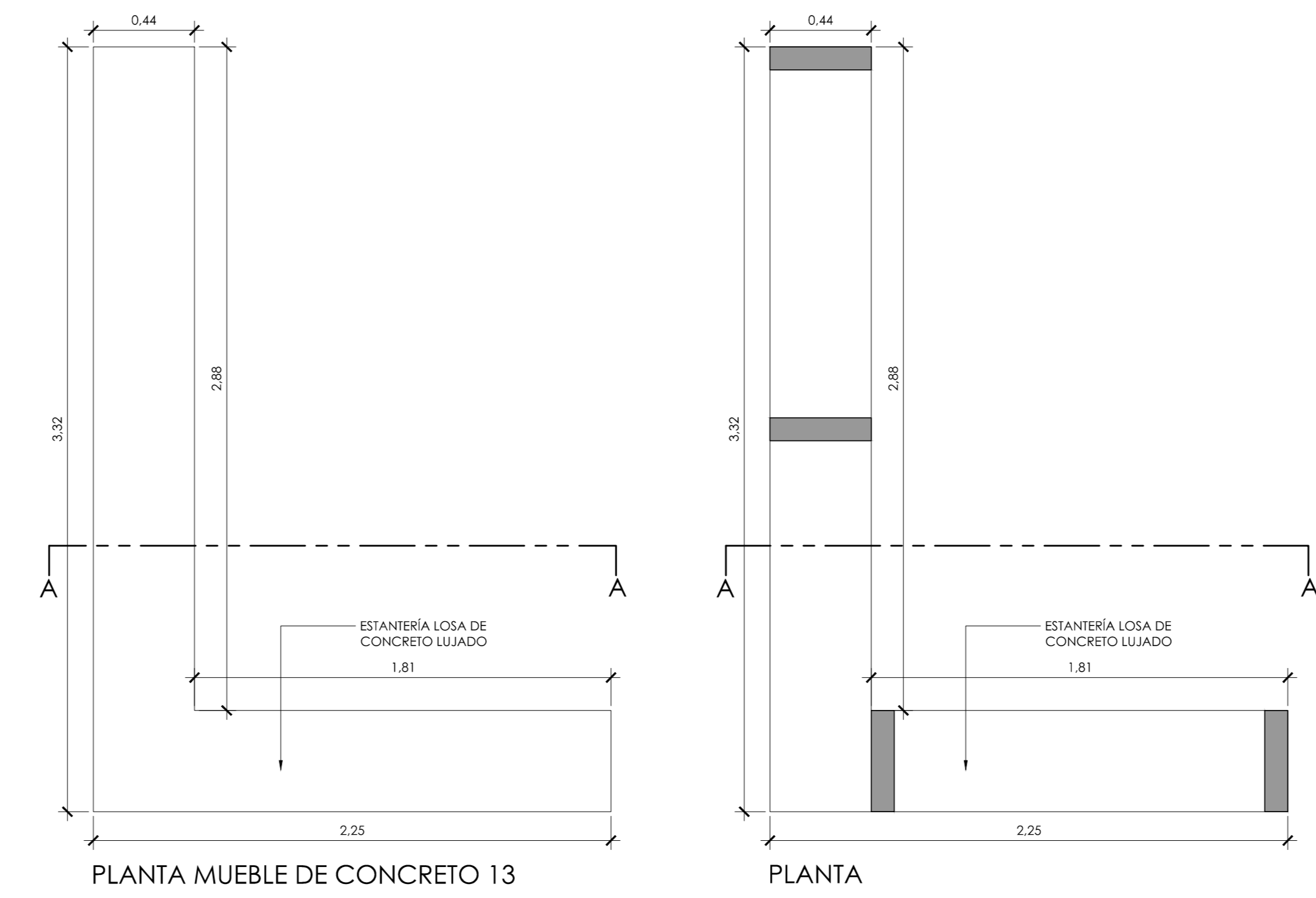
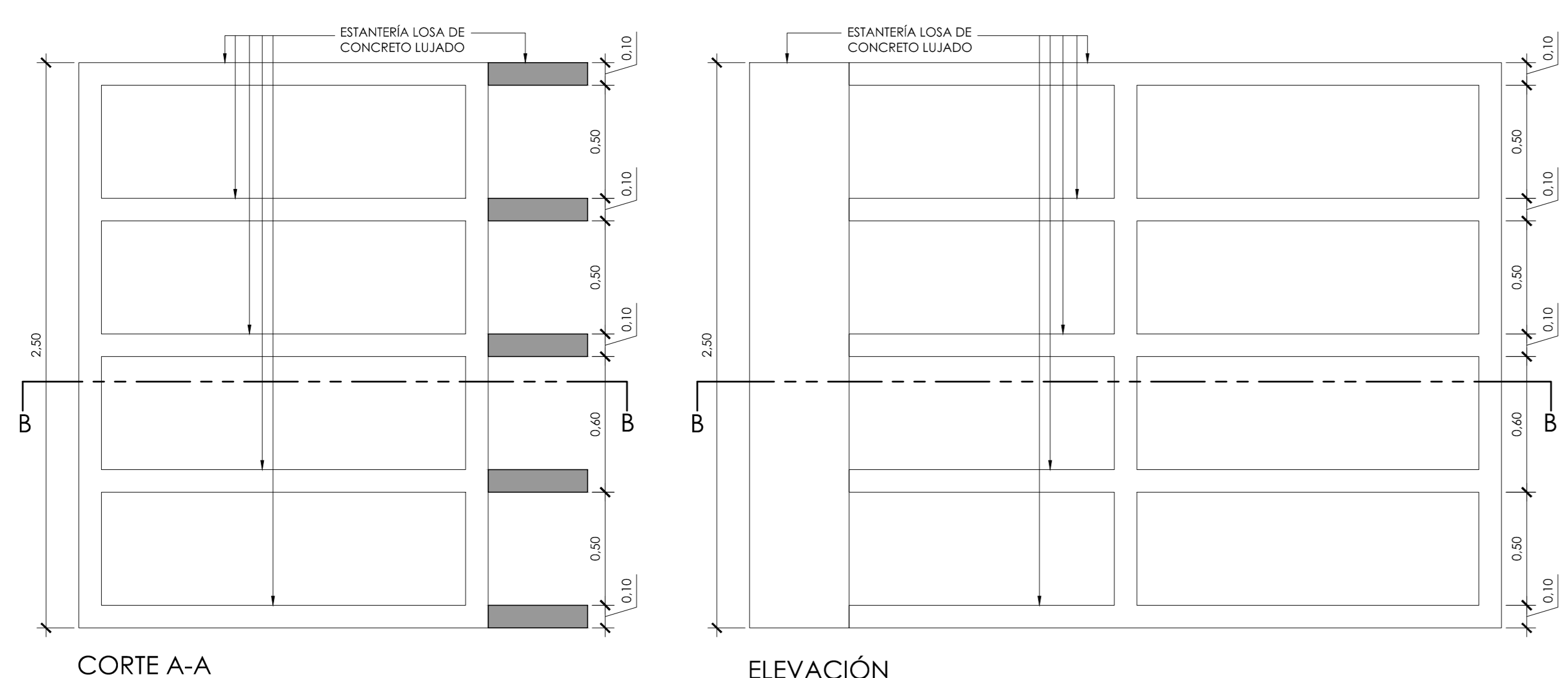


DETALLE MUEBLE DE CONCRETO 12 ESCALA 1:20



DETALLE TÍPICO
REFUERZO DE MUEBLES
DE CONCRETO
ESCALA 1:10

DETALLE MUEBLE DE CONCRETO 13 ESCALA 1:20

PROYECTO:
NUCLEO INTEGRADO DE SEGURIDAD LABORAL

PROPIETARIO:
INSTITUTO TECNOLÓGICO DE COSTA RICA

PROVINCIA: 03 CARTAGO CANTON: 01 CARTAGO DISTRITO: 01 ORIENTAL
DE CATASTRO: 109 JULVE NÚMERO:

TEC | Tecnológico de Costa Rica

OFICINA DE INGENIERÍA
EXTENSION: 2399 FAX: 552 - 7952
LA INGENIERÍA Y LA ARQUITECTURA AL SERVICIO DEL TEC.
DIRECTOR: ING. SAUL FERNANDEZ ESPINOZA.

DIBUJO: DAVID LEIVA QUESADA

PROFESIONAL RESPONSABLE DEL DISEÑO ARQUITECTÓNICO:
NOMBRE: **ARQ. LUIS MANUEL ESPINOZA ROJAS**
FIRMA: _____ #REG. **A-11232**

PROFESIONAL RESPONSABLE DE LA DIRECCIÓN TÉCNICA:
NOMBRE: _____
FIRMA: _____ #REG. _____

PROFESIONAL RESPONSABLE DE LA INSPECCIÓN ARQUITECTÓNICA:
NOMBRE: **ARQ. LUIS MANUEL ESPINOZA ROJAS**
FIRMA: _____ #REG. **A-11232**

PROFESIONAL RESPONSABLE DEL DISEÑO ESTRUCTURAL:
NOMBRE: **ING. ORLANDO MORALES QUINTANA**
FIRMA: _____ #REG. **IC-1730**

PROFESIONAL RESPONSABLE DE LA INSPECCIÓN CIVIL Y ESTRUCTURAL:
NOMBRE: **ING. ORLANDO MORALES QUINTANA**
FIRMA: _____ #REG. **IC-1730**

PROFESIONAL RESPONSABLE DEL DISEÑO ELÉCTRICO E INSPECCIÓN:
NOMBRE: **ING. JOSE GABRIEL FERNANDEZ CARAZO**
FIRMA: _____ #REG. **IE-18594**

PROFESIONAL RESPONSABLE DEL DISEÑO MECÁNICO E INSPECCIÓN:
NOMBRE: **ING. ADRIÁN QUESADA MARTÍNEZ**
FIRMA: _____ #REG. **IMI-19474**

PROFESIONAL RESPONSABLE DEL DISEÑO DE SEGURIDAD HUMANA:
NOMBRE: **ING. GABRIELA HERNANDEZ GÓMEZ**
FIRMA: _____ #REG. **ISL-22260**

INFORMACIÓN DEL REGISTRO PÚBLICO:
PROPIETARIO: **INSTITUTO TECNOLÓGICO DE COSTA RICA**
DE CATASTRO: **C-1515005-2011**
SITAS: _____

CONTENIDO:
DETALLES DE MUEBLES DE CONCRETO 12 Y 13
DETALLE DE REFUERZO TÍPICO EN MUEBLES DE CONCRETO

ESCALA: FECHA: # DE LAMINA:
INDICADA JULIO 2014 **A24**