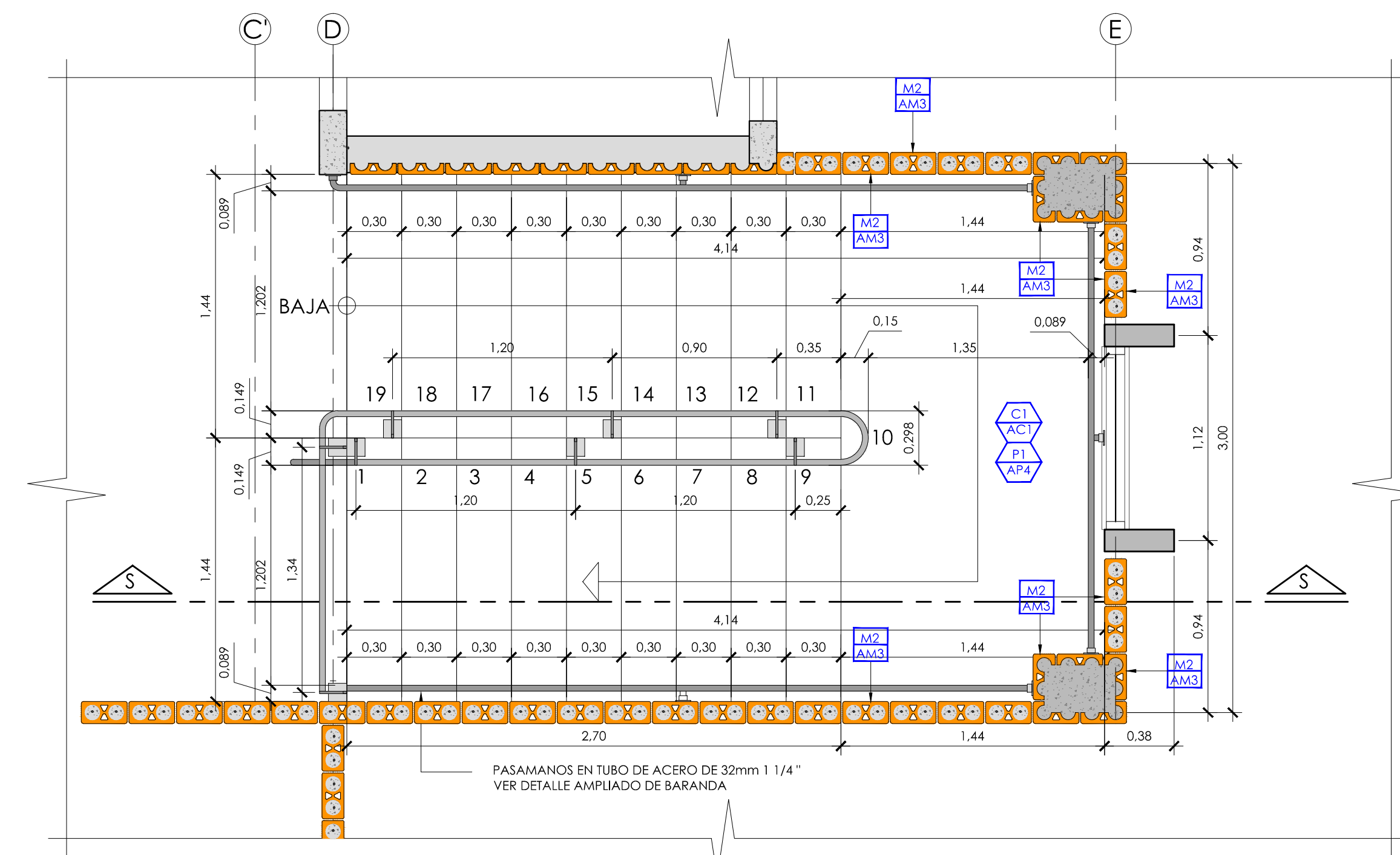
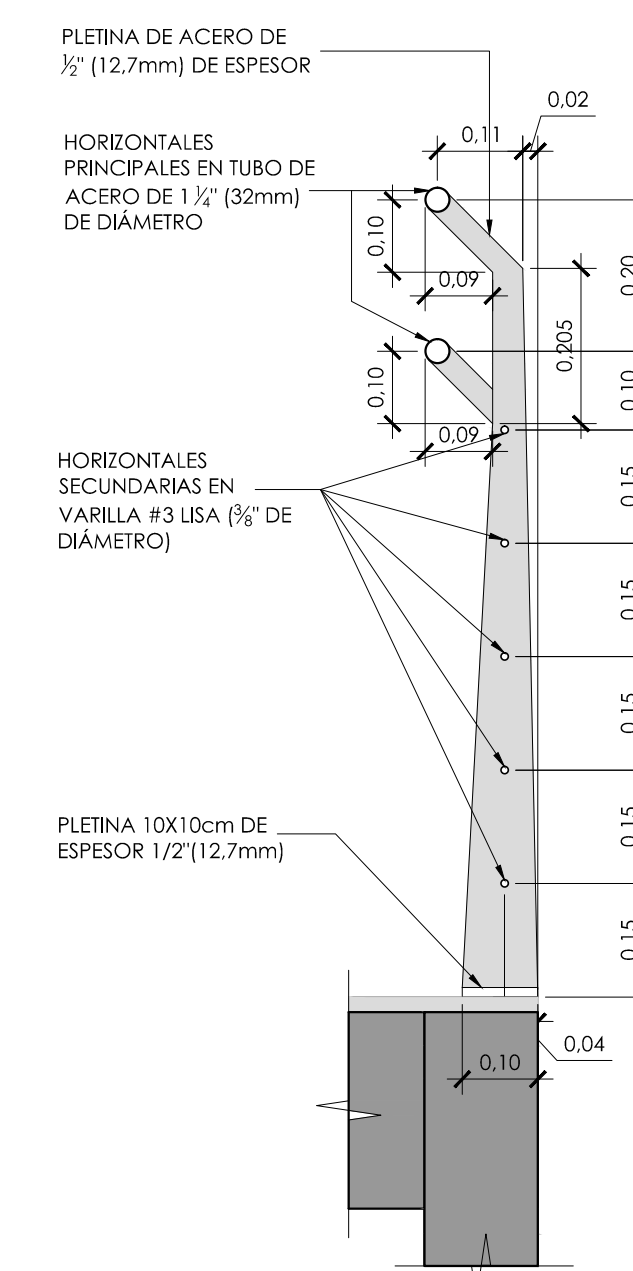


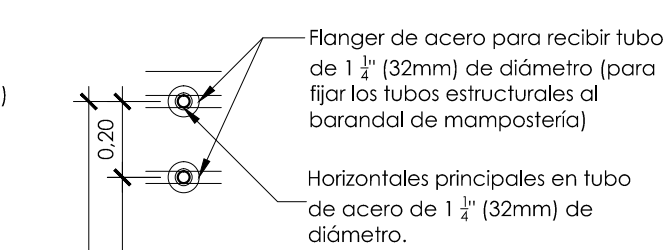
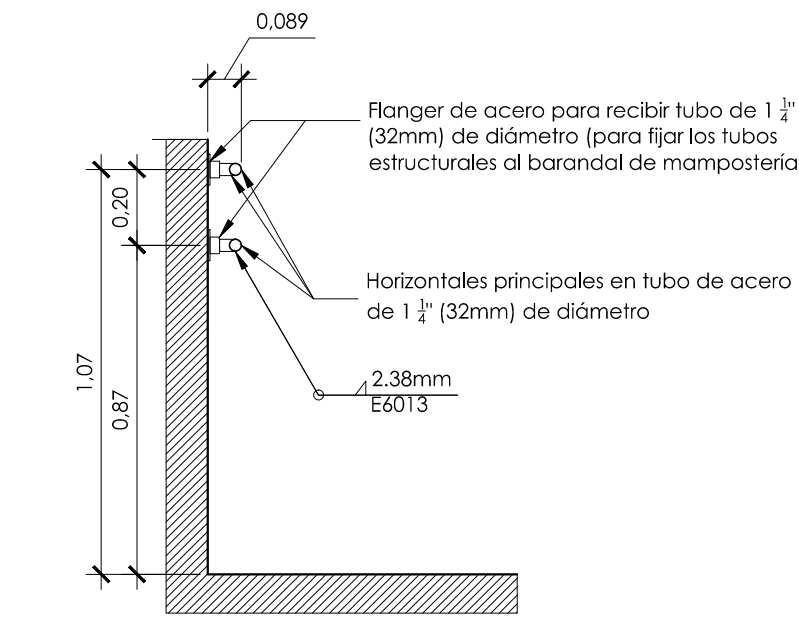
**CORTE SS** ESCALA 1:25  
**DETALLES AMPLIADOS DE LA ESCALERA PRINCIPAL**



**PLANTA ARQUITECTÓNICA**  
**ESCALERA PRINCIPAL** ESCALA 1:25



**DETALLE TÍPICO DE BARANDA**  
 ESCALA 1:10



**DETALLE DE BARANDA Y FLANGER**  
 ESCALA 1:20

PROYECTO:  
**NUCLEO INTEGRADO DE SEGURIDAD LABORAL**

PROPIETARIO:  
**INSTITUTO TECNOLÓGICO DE COSTA RICA**

PROVINCIA: 03 CARTAGO CANTON: 01 CARTAGO DISTRITO: 01 ORIENTE # DE LAMINA: 09 NUMERO

**TEC** | Tecnológico de Costa Rica

**OFICINA DE INGENIERÍA**

EXTENSION: 2399 FAX: 552 - 7952

LA INGENIERÍA Y LA ARQUITECTURA AL SERVICIO DEL TEC.

DIRECTOR: ING. SAUL FERNANDEZ ESPINOZA.

DIBUJO: DAVID LEIVA QUESADA

PROFESIONAL RESPONSABLE DEL DISEÑO ARQUITECTÓNICO:

NOMBRE: ARQ. LUIS MANUEL ESPINOZA ROJAS

FIRMA: # REG. A-11232

PROFESIONAL RESPONSABLE DE LA DIRECCIÓN TÉCNICA:

NOMBRE:

FIRMA: # REG.

PROFESIONAL RESPONSABLE DE LA INSPECCIÓN ARQUITECTÓNICA:

NOMBRE: ARQ. LUIS MANUEL ESPINOZA ROJAS

FIRMA: # REG. A-11232

PROFESIONAL RESPONSABLE DEL DISEÑO ESTRUCTURAL:

NOMBRE: ING. ORLANDO MORALES QUINTANA

FIRMA: # REG. IC-1730

PROFESIONAL RESPONSABLE DE LA INSPECCIÓN CIVIL Y ESTRUCTURAL:

NOMBRE: ING. ORLANDO MORALES QUINTANA

FIRMA: # REG. IC-1730

PROFESIONAL RESPONSABLE DEL DISEÑO ELÉCTRICO E INSPECCIÓN:

NOMBRE: ING. JOSE GABRIEL FERNANDEZ CARAZO

FIRMA: # REG. IE-18594

PROFESIONAL RESPONSABLE DEL DISEÑO MECÁNICO E INSPECCIÓN:

NOMBRE: ING. ADRIÁN QUESADA MARTÍNEZ

FIRMA: # REG. IMI-19474

PROFESIONAL RESPONSABLE DEL DISEÑO DE SEGURIDAD HUMANA:

NOMBRE: ING. GABRIELA HERNANDEZ GÓMEZ

FIRMA: # REG. ISL-22260

INFORMACIÓN DEL REGISTRO PÚBLICO:

PROPIETARIO: INSTITUTO TECNOLÓGICO DE COSTA RICA

# DE CATASTRO: C-1515005-2011

SITAS:

CONTENIDO:

DETALLES AMPLIADOS DE LA ESCALERA PRINCIPAL

DETALLE TÍPICO DE BARANDA

DETALLE DE BARANDA Y FLANGER

ESCALA: FECHA: # DE LAMINA:

INDICADA JULIO 2014 A25