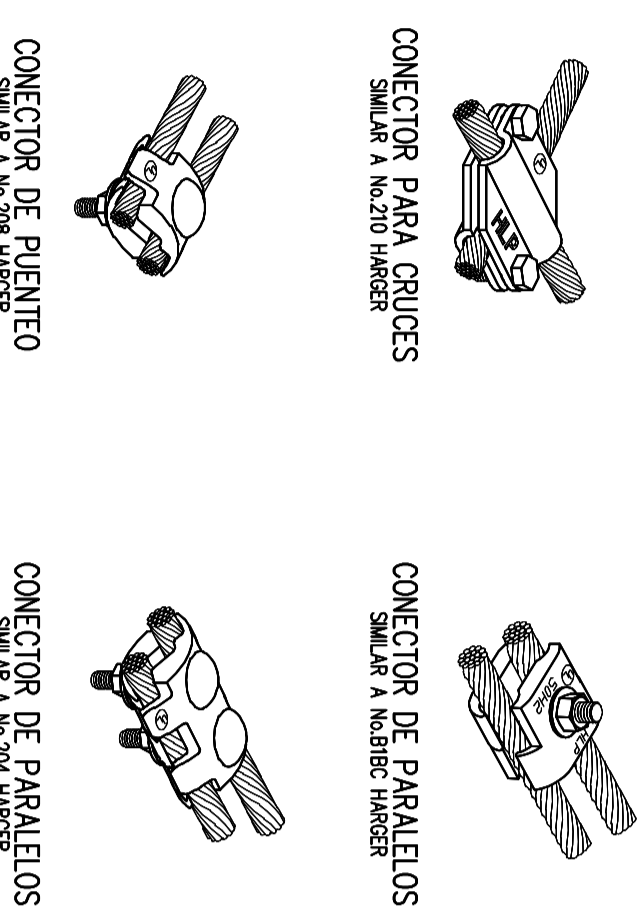


DETALLE TÍPICO DE BAJANTE DE PARARAYOS SIN ESCALA

PROPÓSITO: DETALLE DE CERRADO Y REPERCUSSIÓN PARA EL CABLE DE TUBO. CODIC-CHIS-V.1.16



DETALLE DE CONECTORES TÍPICOS DE SISTEMAS DE TIERRA SIN ESCALA

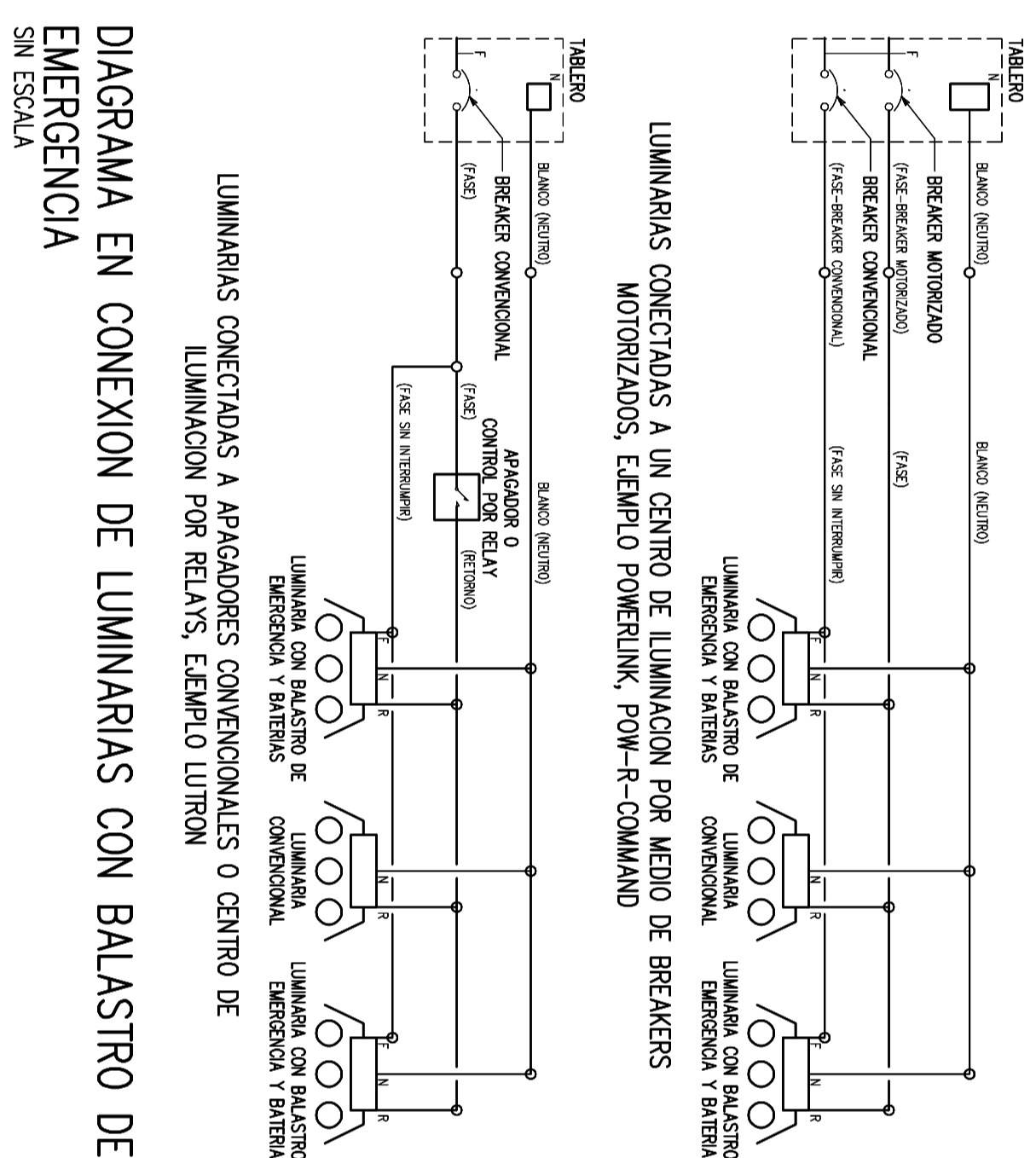
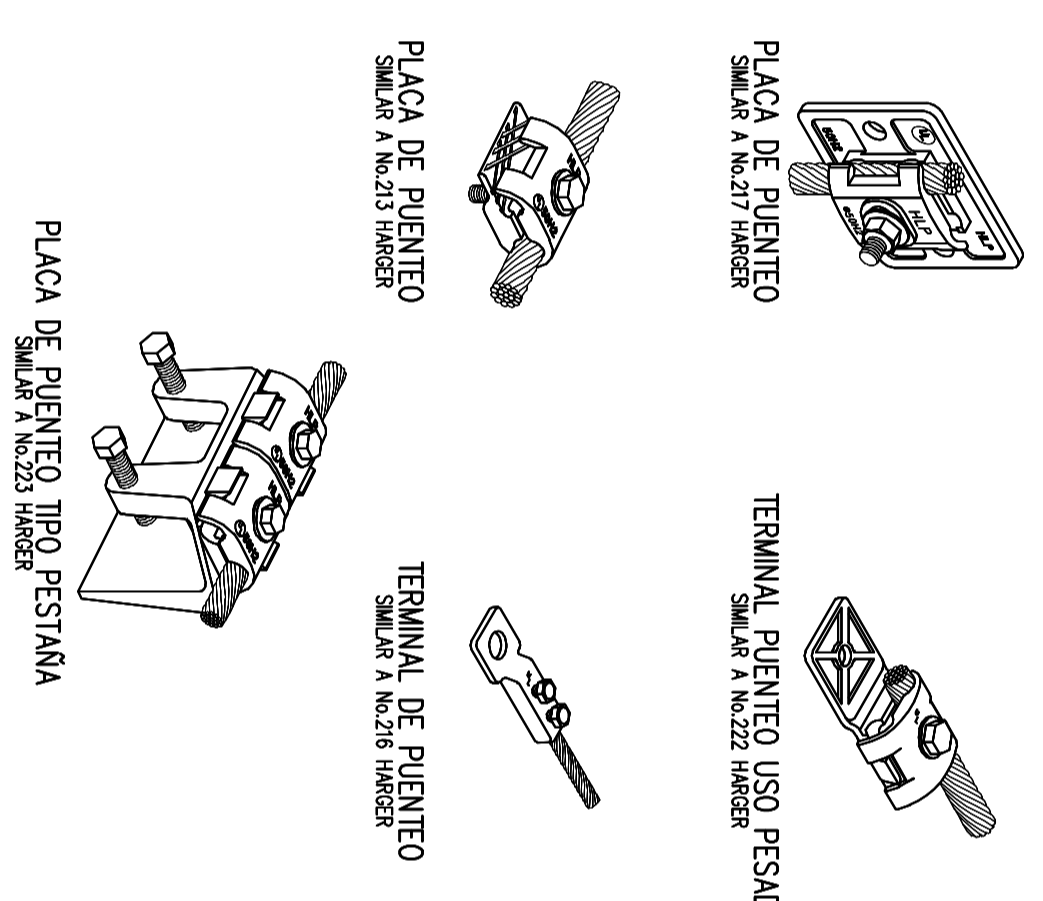


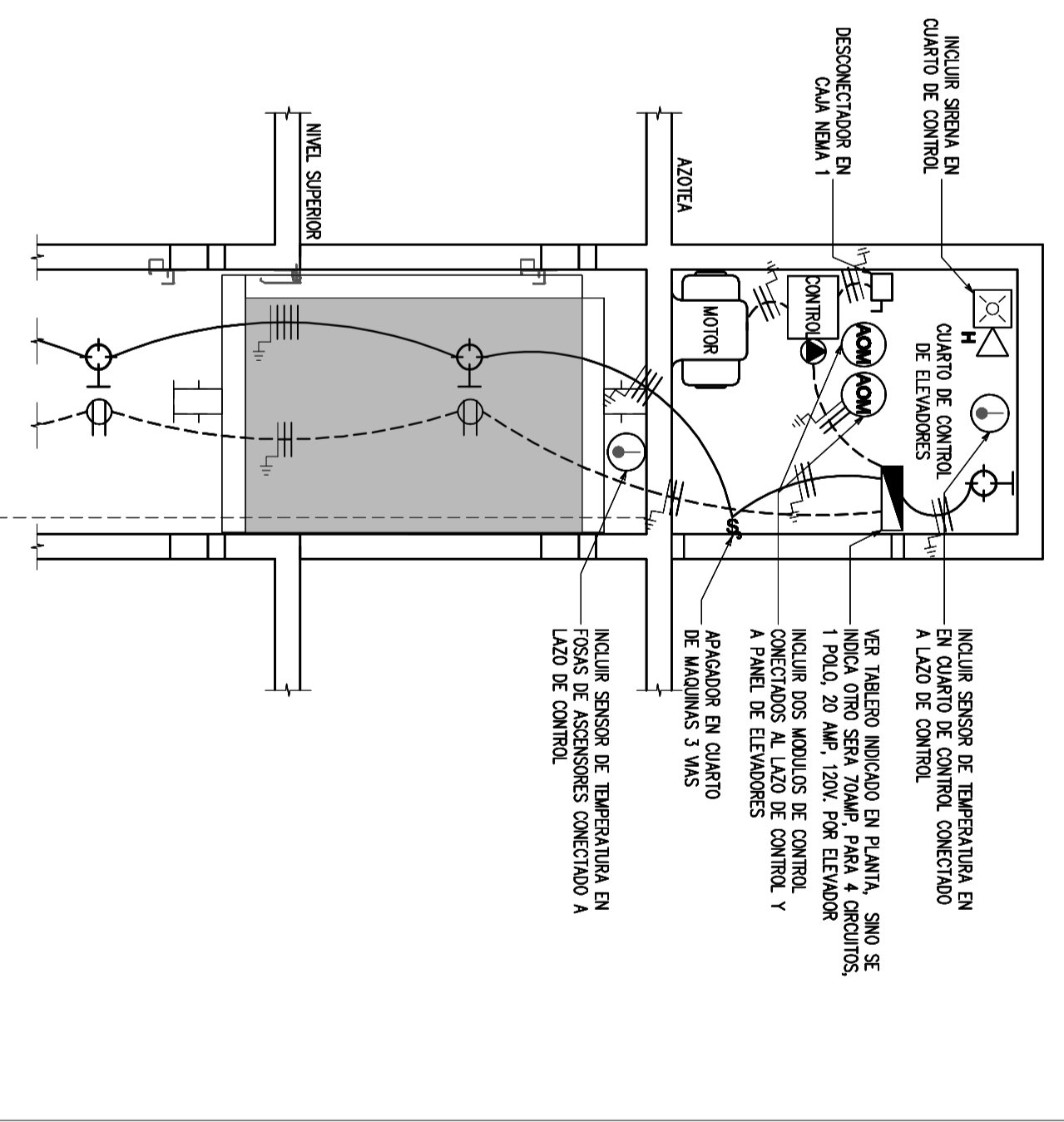
DIAGRAMA EN CONEXION DE LUMINARIAS CON BASTIDO DE EMERGENCIA

PROPÓSITO: DETALLE DE CERRADO Y REPERCUSSIÓN PARA EL CABLE DE TUBO. CODIC-CHIS-V.1.11



DETALLE DE TERMINALES Y PLACAS TÍPICOS SIN ESCALA

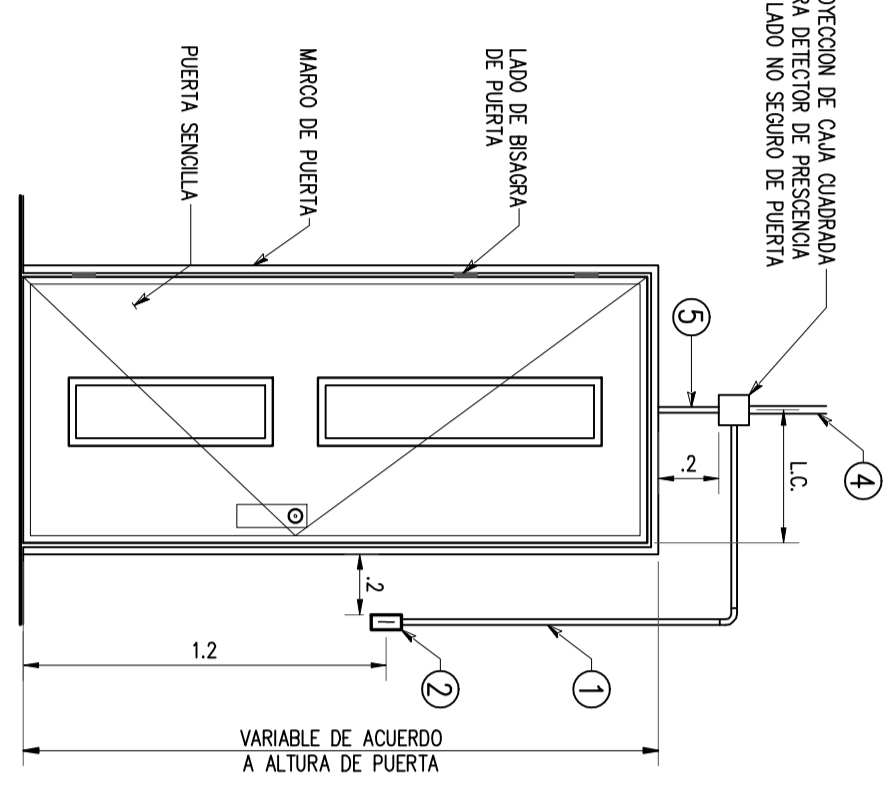
PROPÓSITO: DETALLE DE CERRADO Y REPERCUSSIÓN PARA EL CABLE DE TUBO. CODIC-CHIS-V.1.16



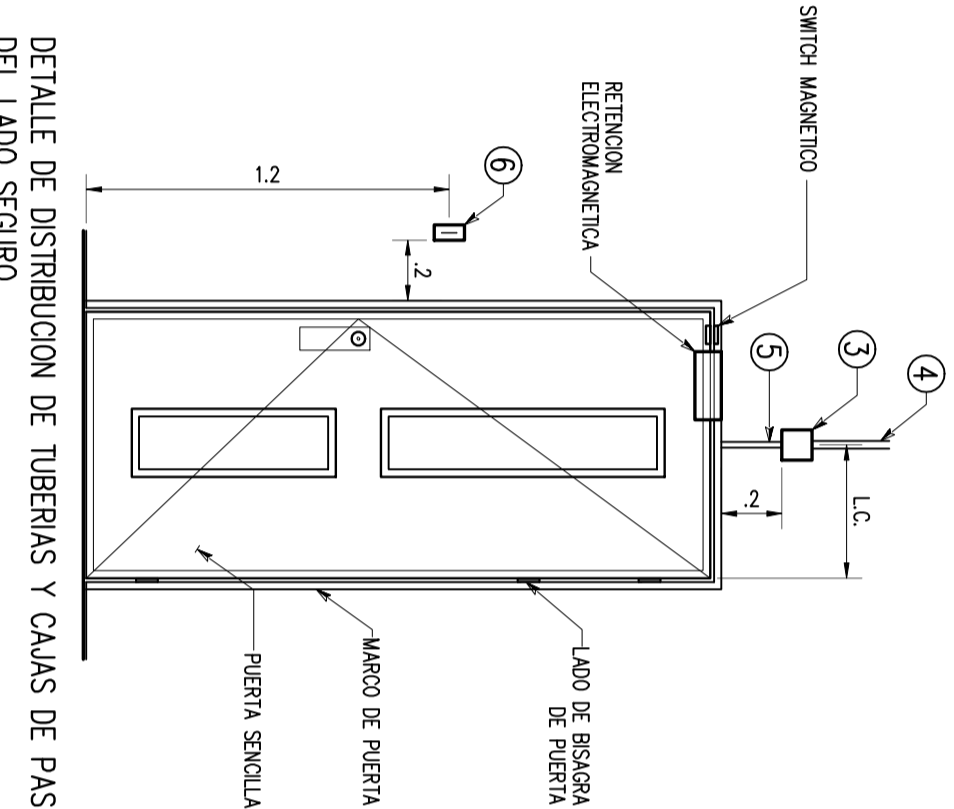
DETALLE TÍPICO DE DUCTO DE ASCENSOR SIN ESCALA

PROPÓSITO: DETALLE DE CERRADO Y REPERCUSSIÓN PARA EL CABLE DE TUBO. CODIC-CHIS-V.1.11

- 1- TUBERÍA DE SUELO PARA DETECTOR DE INOCUIDAD EN LA CUAL SE ENCONTRAN LAS TUBERÍAS DE PASO.
- 2- CANALIZACION PARA LA TUBERÍA DE PASO.
- 3- CANAL DE PASO PARA TUBERÍA DE PASO.
- 4- TUBERÍA DE SUELO PARA DETECTOR DE INOCUIDAD EN LA CUAL SE ENCONTRAN LAS TUBERÍAS DE PASO.
- 5- TUBERÍA DE SUELO PARA DETECTOR DE INOCUIDAD EN LA CUAL SE ENCONTRAN LAS TUBERÍAS DE PASO.
- 6- TUBERÍA DE SUELO PARA DETECTOR DE INOCUIDAD EN LA CUAL SE ENCONTRAN LAS TUBERÍAS DE PASO.

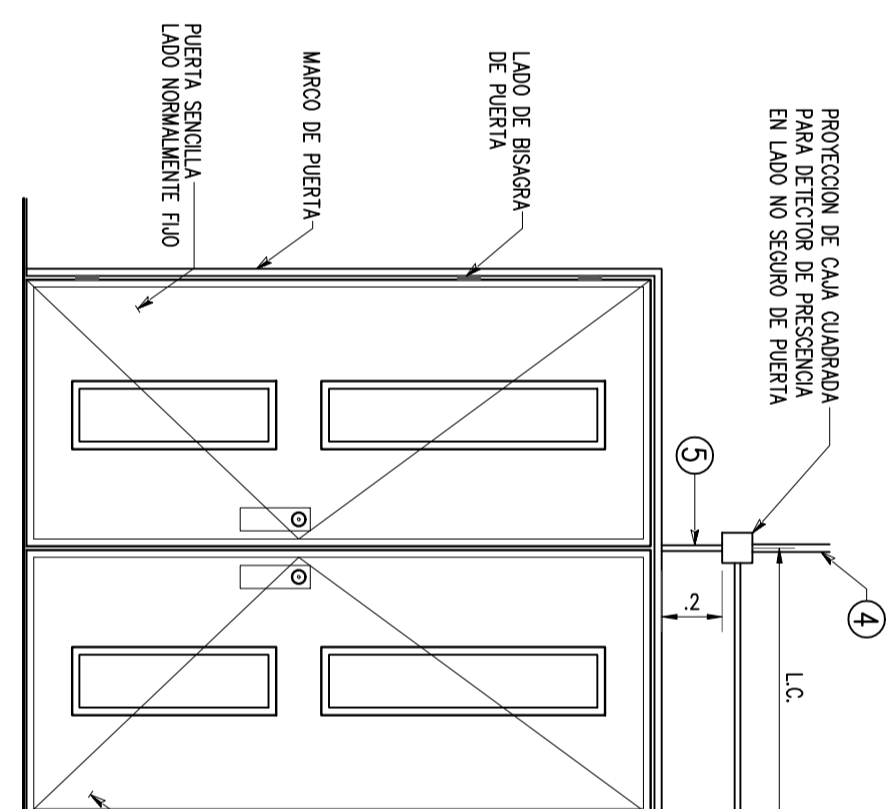


DETALLE DE DISTRIBUCION DE TUBERIAS Y CAJAS DE PASO DEL LADO NO SEGURO

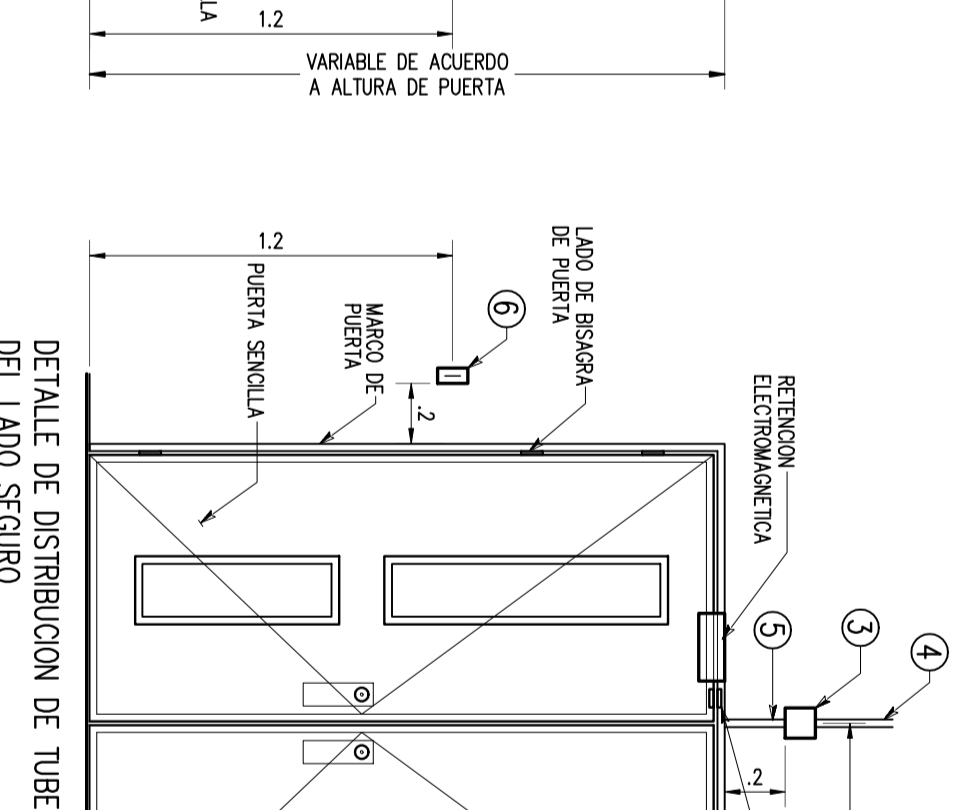


DETALLE DE DISTRIBUCION DE TUBERIAS Y CAJAS DE PASO DEL LADO SEGURO

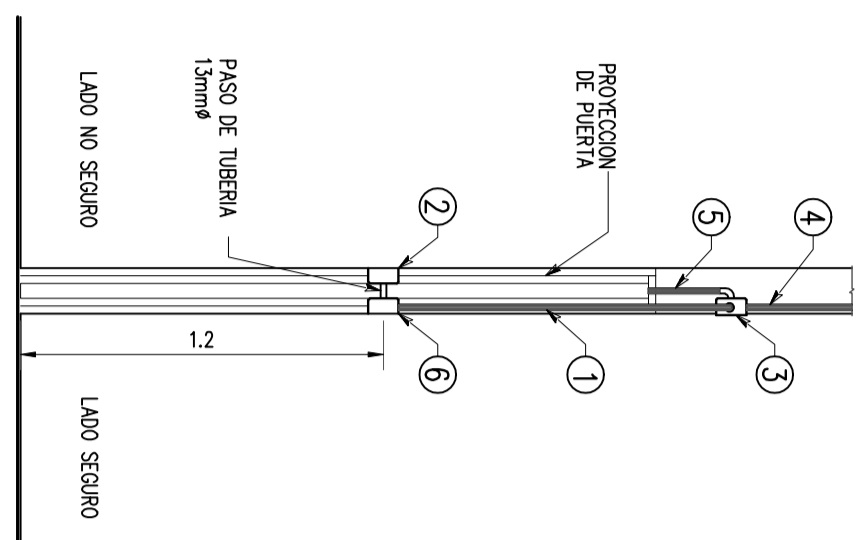
- 1- TUBERÍA DE SUELO PARA DETECTOR DE INOCUIDAD EN LA CUAL SE ENCONTRAN LAS TUBERÍAS DE PASO.
- 2- CANALIZACION PARA LA TUBERÍA DE PASO.
- 3- CANAL DE PASO PARA TUBERÍA DE PASO.
- 4- TUBERÍA DE SUELO PARA DETECTOR DE INOCUIDAD EN LA CUAL SE ENCONTRAN LAS TUBERÍAS DE PASO.
- 5- TUBERÍA DE SUELO PARA DETECTOR DE INOCUIDAD EN LA CUAL SE ENCONTRAN LAS TUBERÍAS DE PASO.
- 6- TUBERÍA DE SUELO PARA DETECTOR DE INOCUIDAD EN LA CUAL SE ENCONTRAN LAS TUBERÍAS DE PASO.



DETALLE DE DISTRIBUCION DE TUBERIAS Y CAJAS DE PASO DEL LADO NO SEGURO



DETALLE DE DISTRIBUCION DE TUBERIAS Y CAJAS DE PASO DEL LADO SEGURO



DETALLE TÍPICO DE INSTALACION DE DISPOSITIVOS DE CONTROL DE ACCESO PUERTA TIPO: "CA1" (SENCILLA)

ESCALA: 1:20

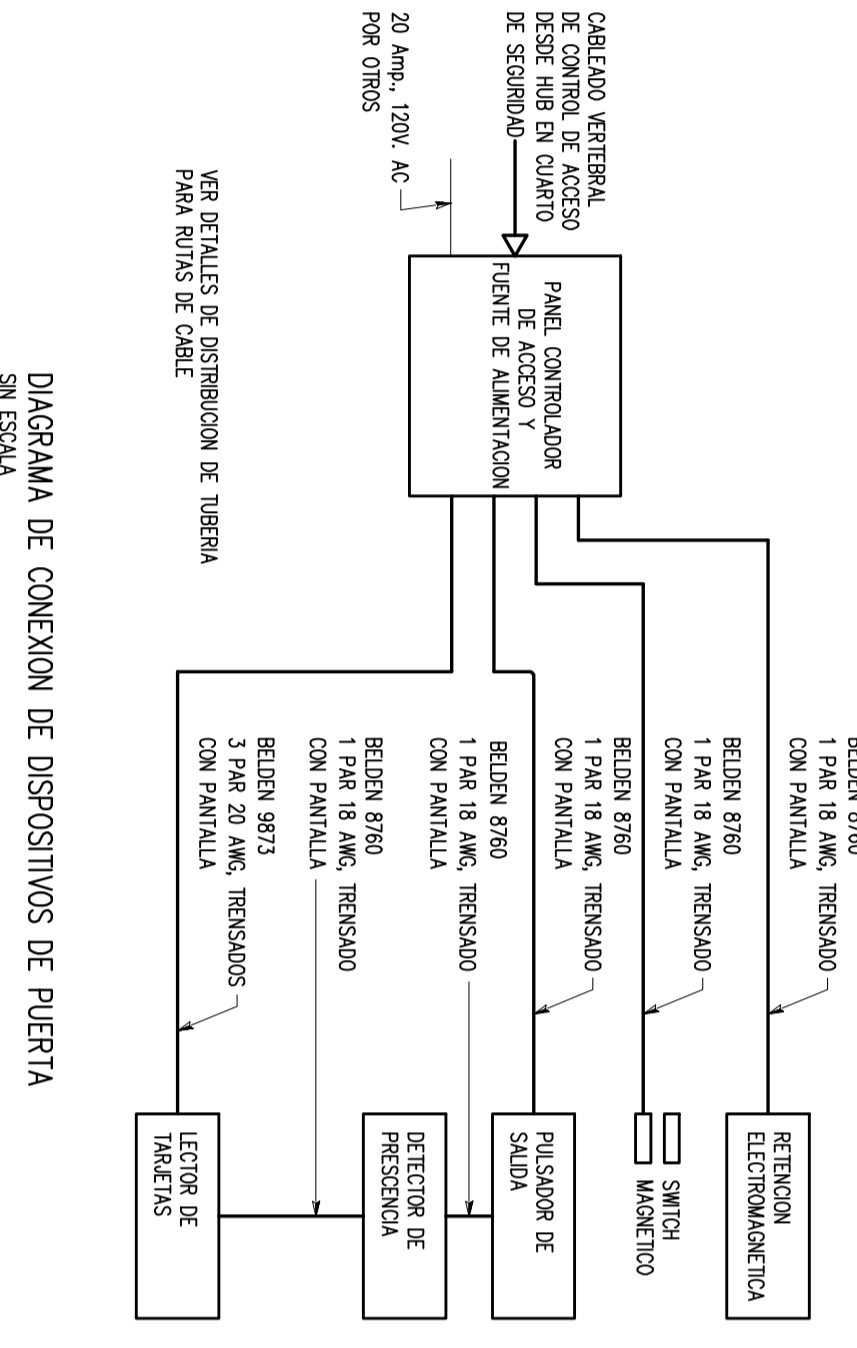
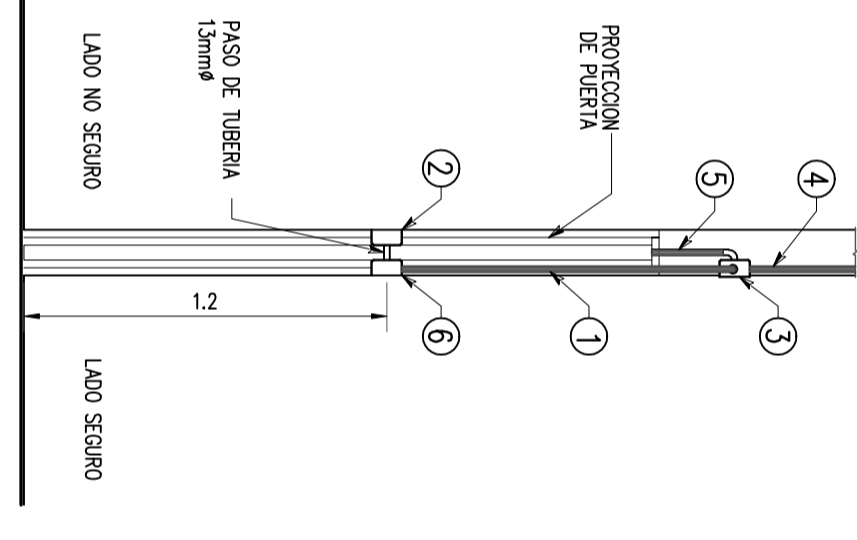


DIAGRAMA DE CONEXION DE DISPOSITIVOS DE PUERTA SIN ESCALA



DETALLE TÍPICO DE INSTALACION DE DISPOSITIVOS DE CONTROL DE ACCESO PUERTA TIPO: "CA2" (DOBLE)

ESCALA: 1:20

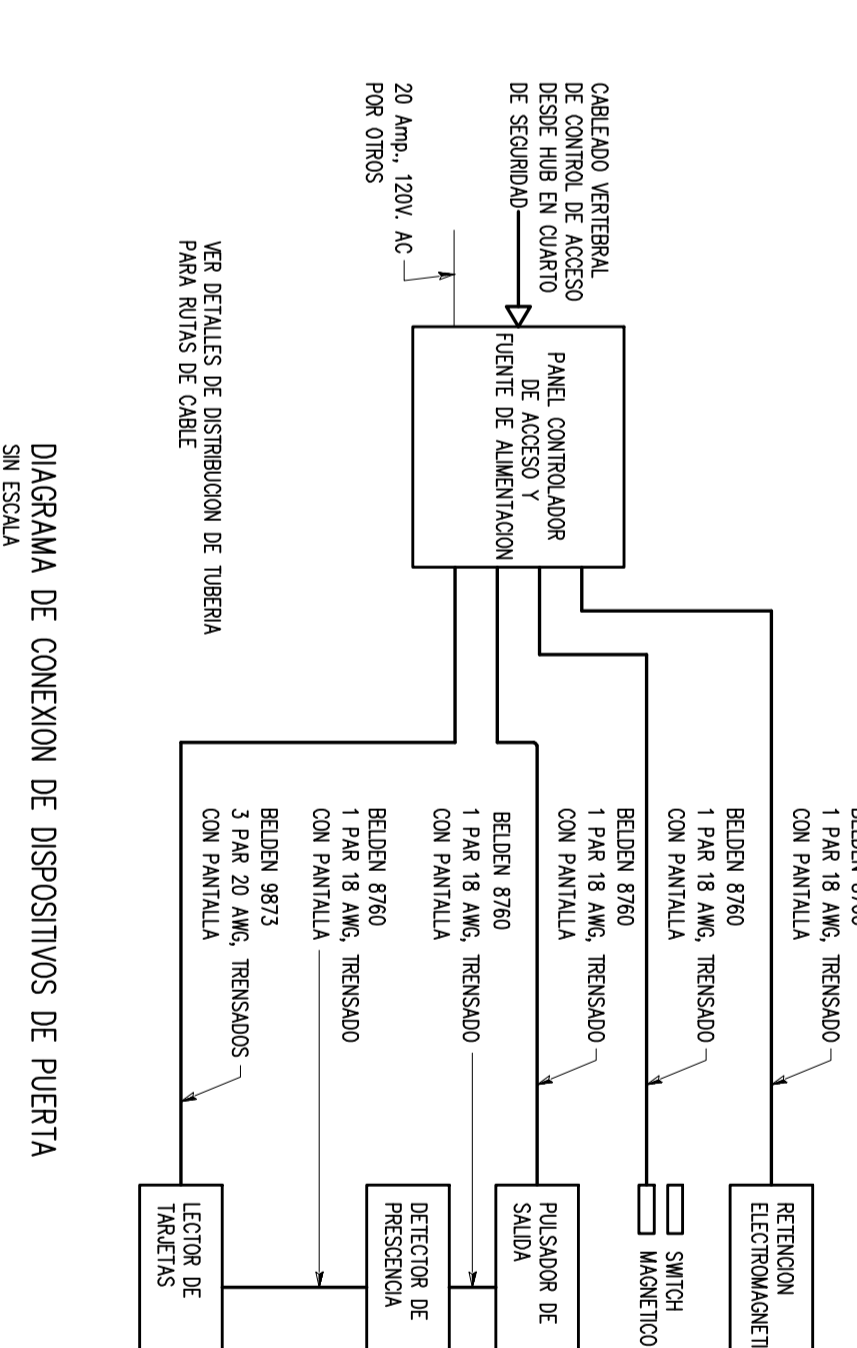


DIAGRAMA DE CONEXION DE DISPOSITIVOS DE PUERTA SIN ESCALA