

DETALLE DE CONEXIÓN A TIERRA EN APAGADORES SIN ESCALA

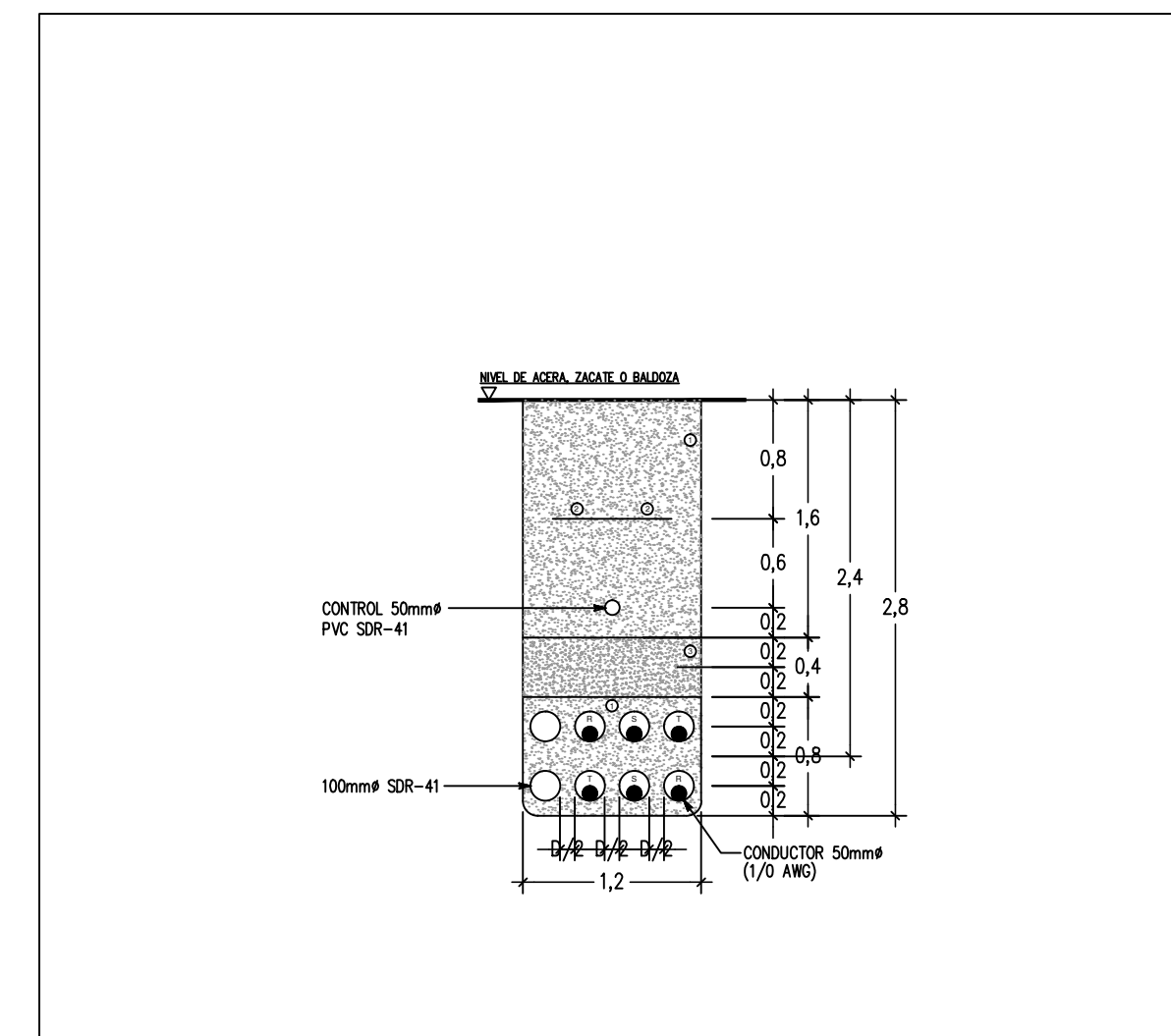
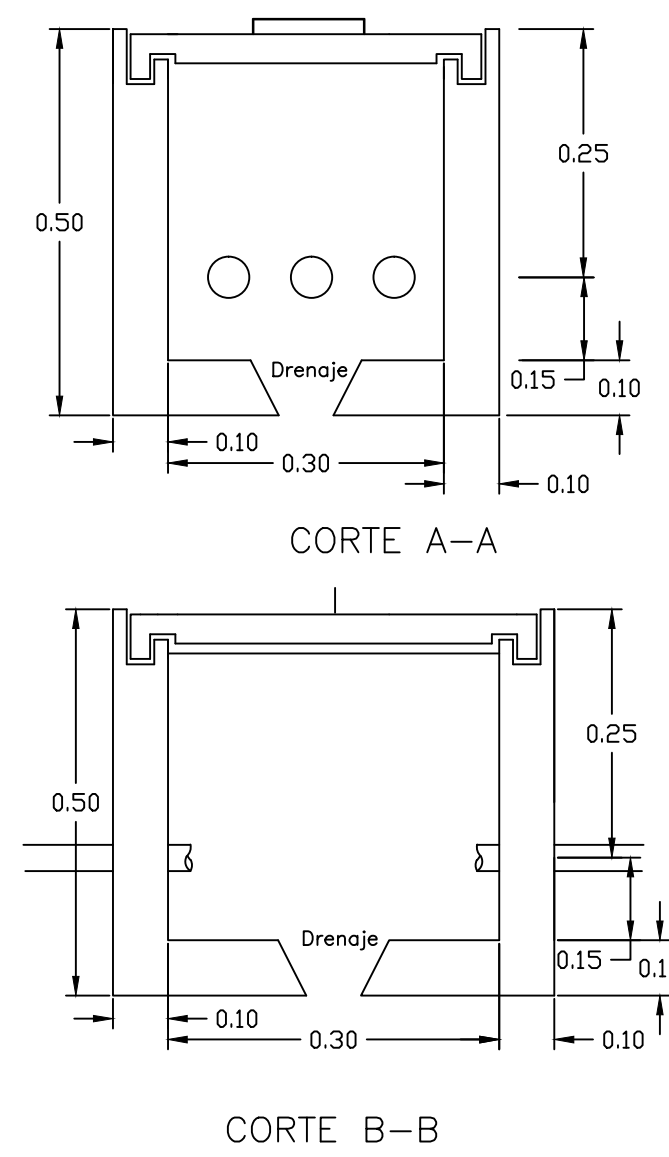
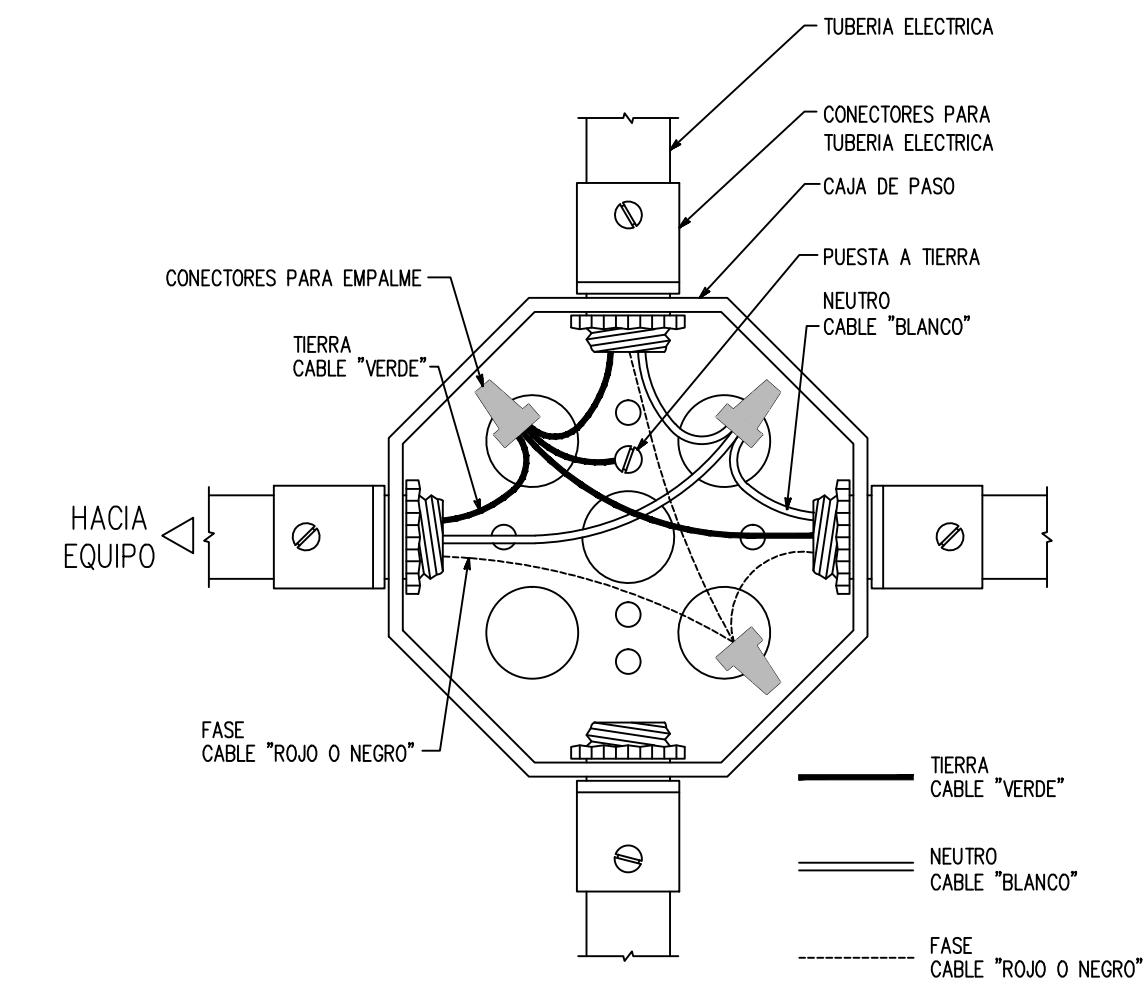
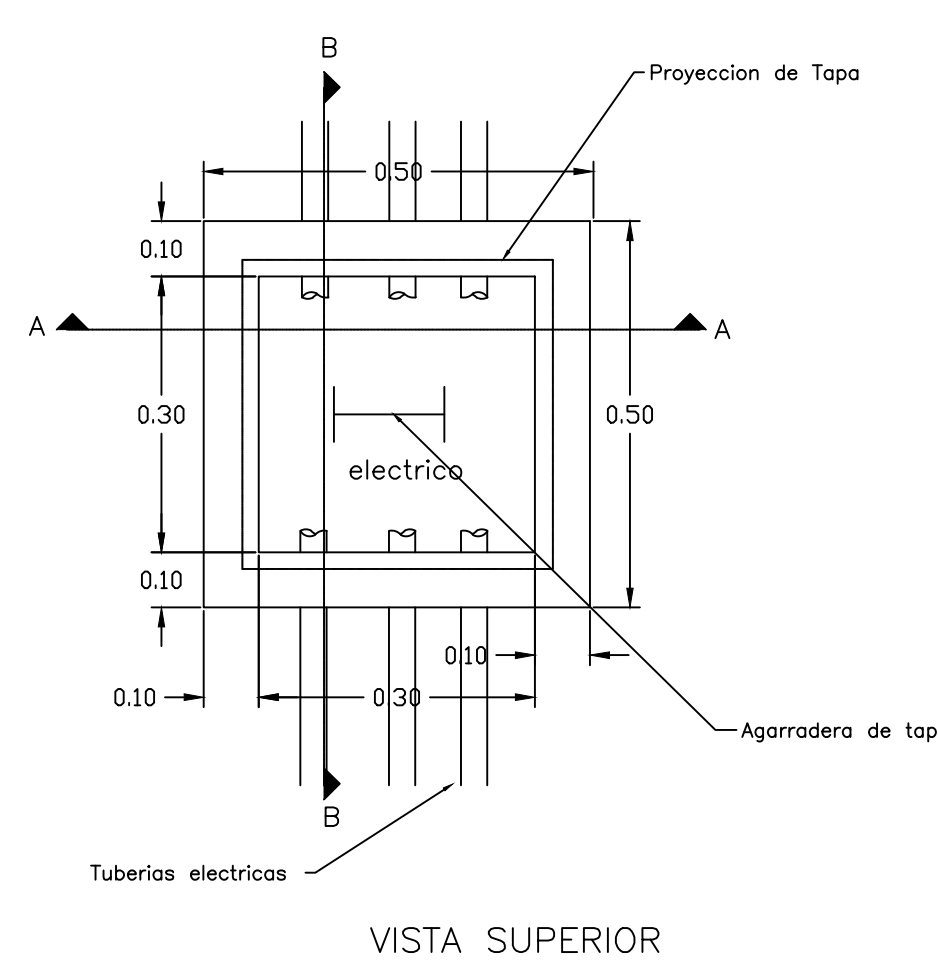


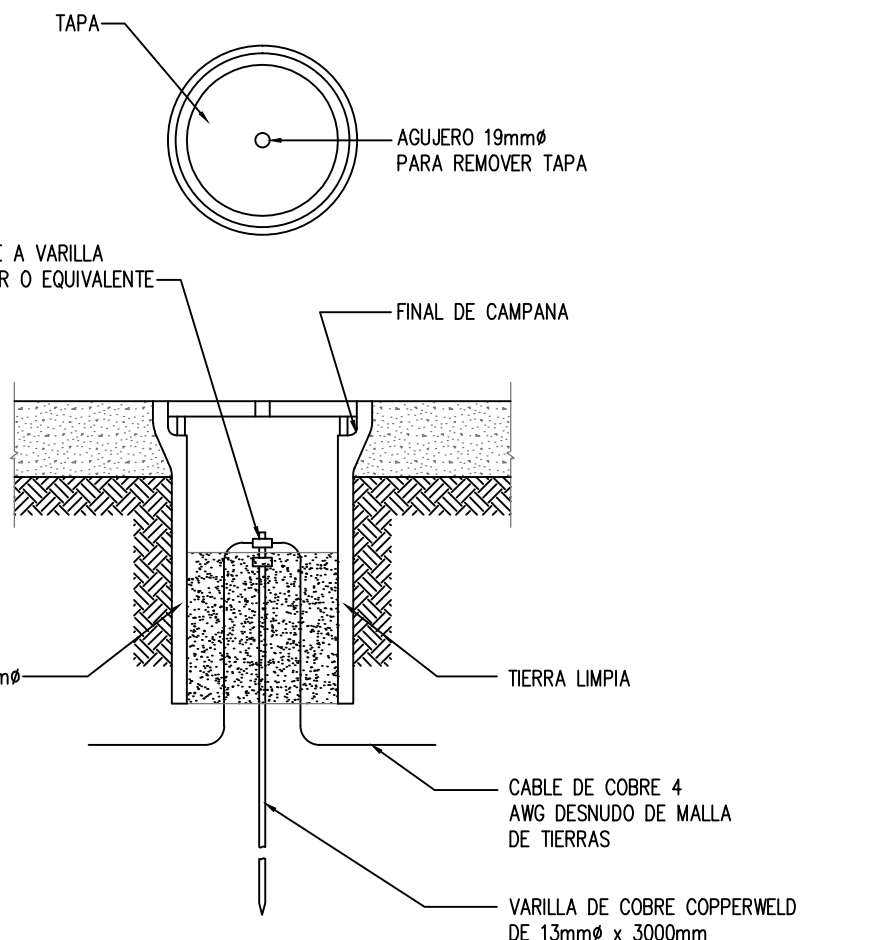
FIGURA	NOMBRE	REVISOS Y MODIFICACIONES
CAFTT DC-100-A	CANALIZACIÓN MIXTA TENSION TRIFASICA CON PUESTA A TIERRA (DUCTOS DE 100mm) EN LA ACERA O ZONAS VERDES	COMISION ICE - CIEMI - CNFL APROBADO COMISION ICE - CIEMI - CNFL ESCALA: 1:20, COTAS EN MILIMETROS



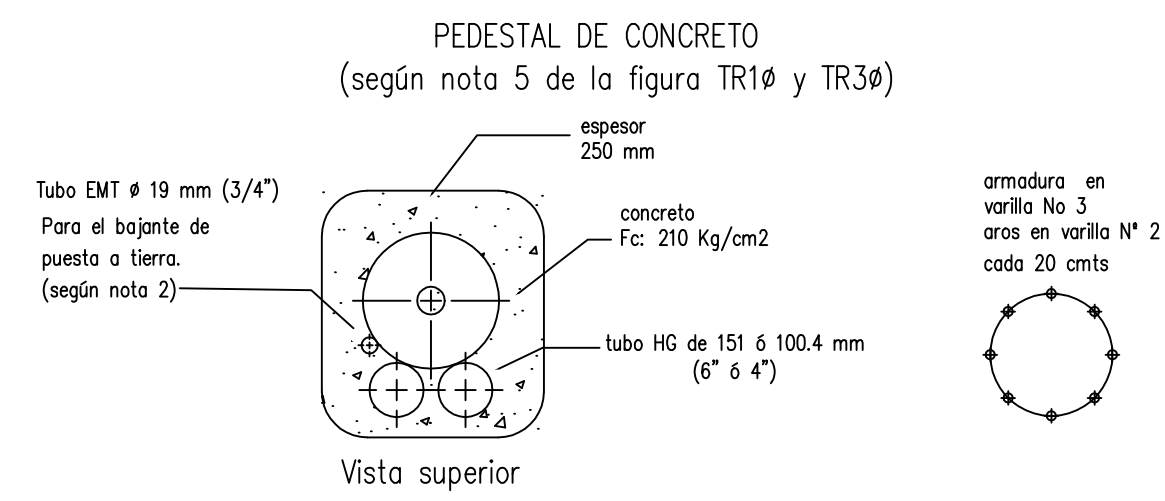
DETALLE DE CAJA DE REGISTRO PARA ILUMINACION EXTERIOR SIN ESCALA



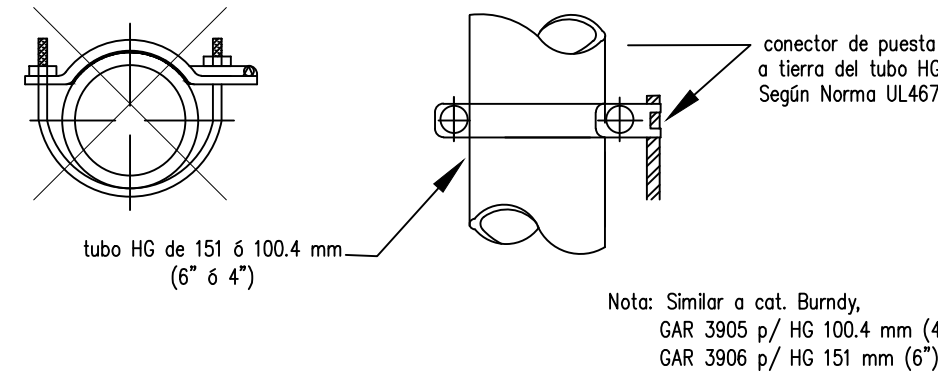
DETALLE DE CONEXIÓN A TIERRA EN CAJAS DE PASO SIN ESCALA



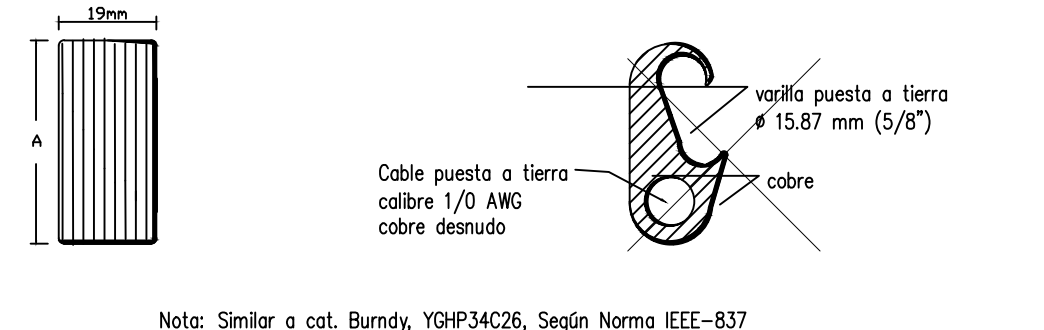
DETALLE DE INSPECCIÓN DE MALLA DE TIERRA ESCALA 1:10



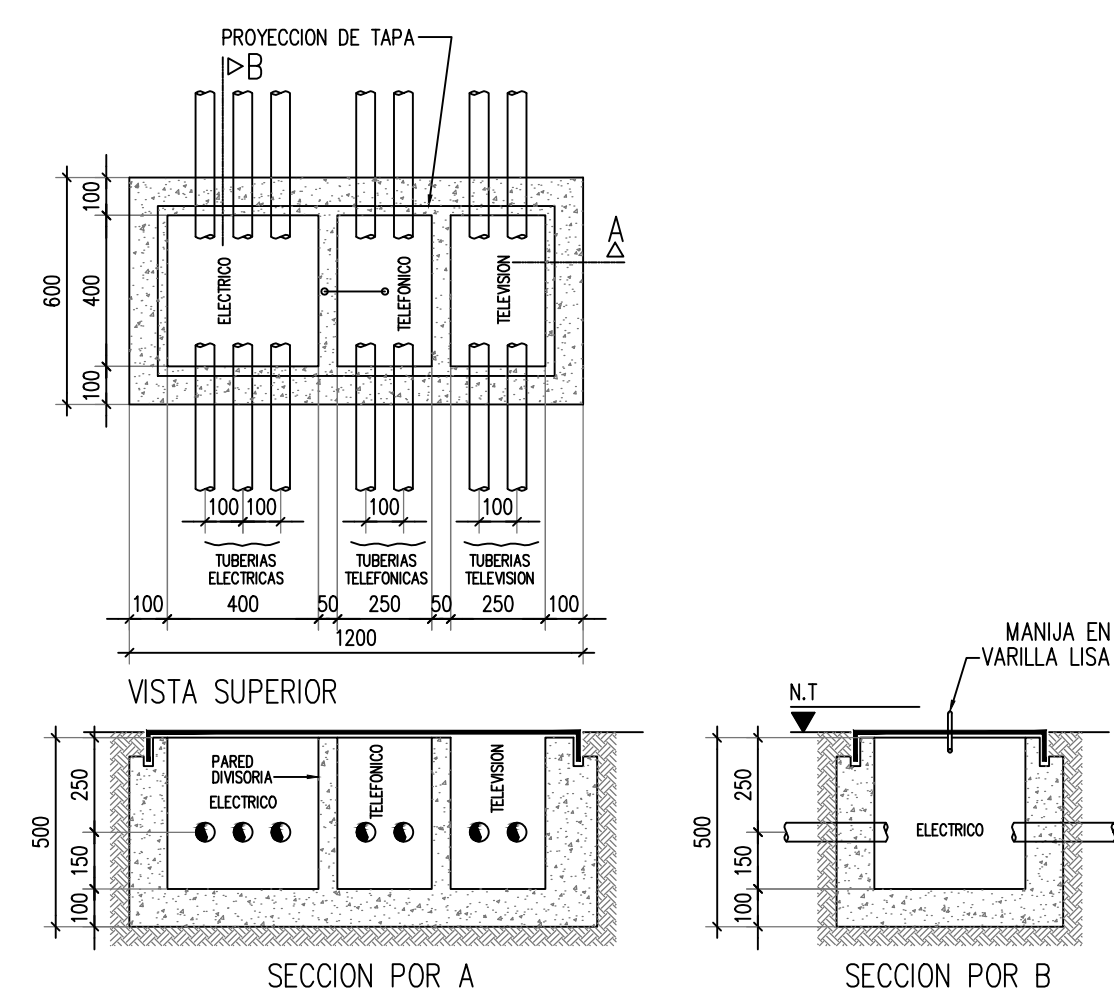
GAZA CON CONECTOR P/ATERORIZAR EL TUBO GALVANIZADO (según nota 3 de la figura TR10 y TR30)



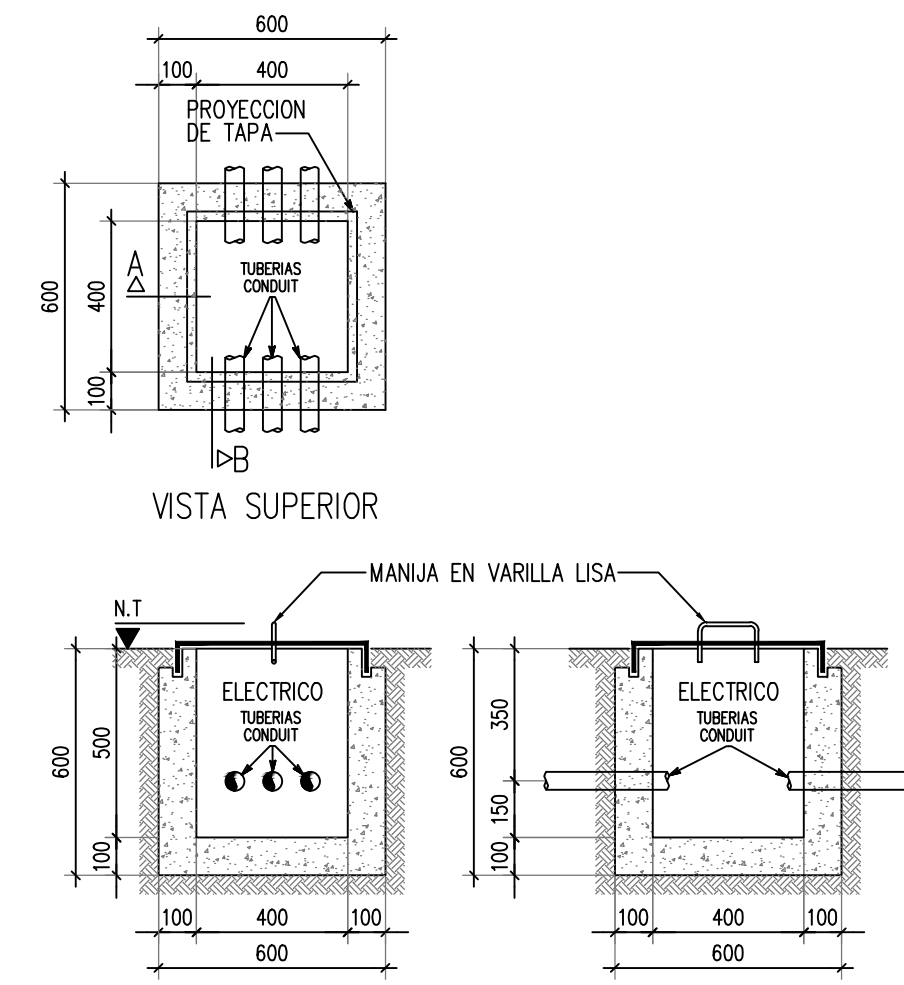
CONECTOR DE COMPRESIÓN P/VARILLA DE PUESTA A TIERRA (según nota 4 de la figura TR10 y TR30)



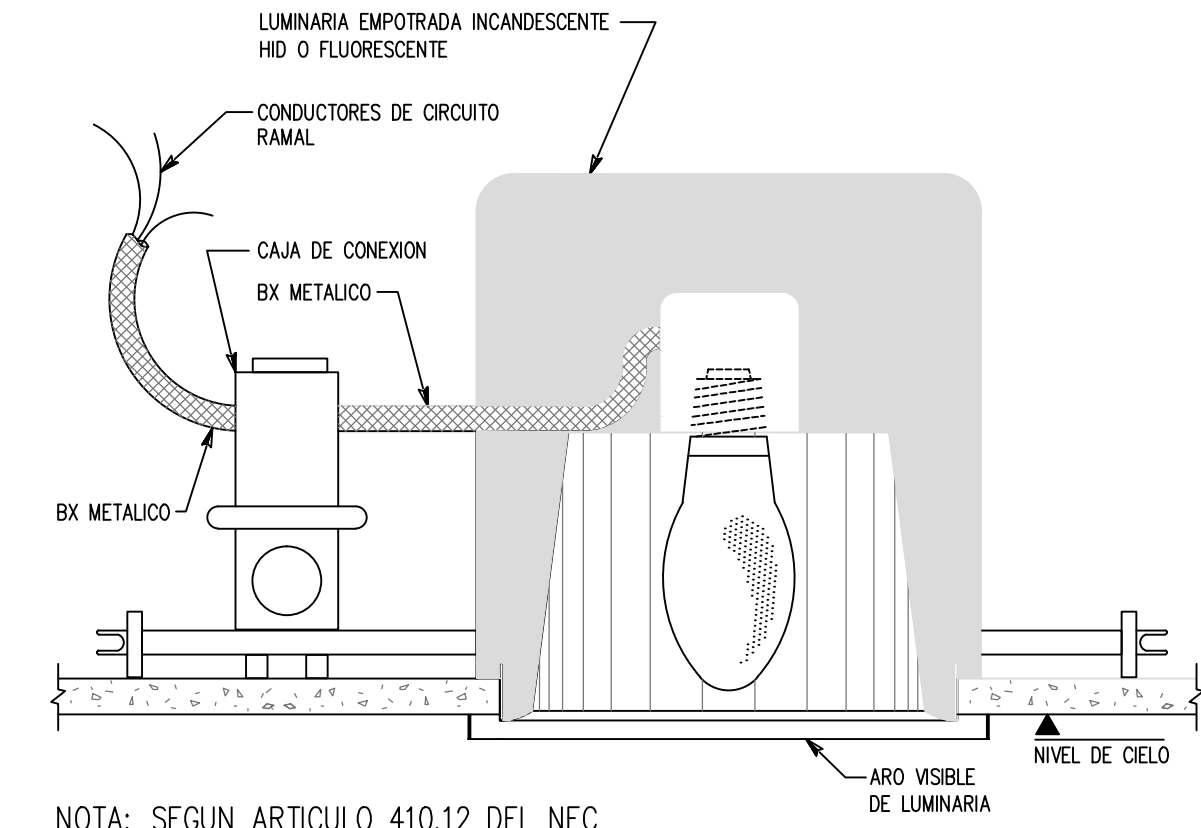
DETALLES EN LAS TRANSICIONES MONOFASICAS Y TRIFASICAS SIN ESCALA



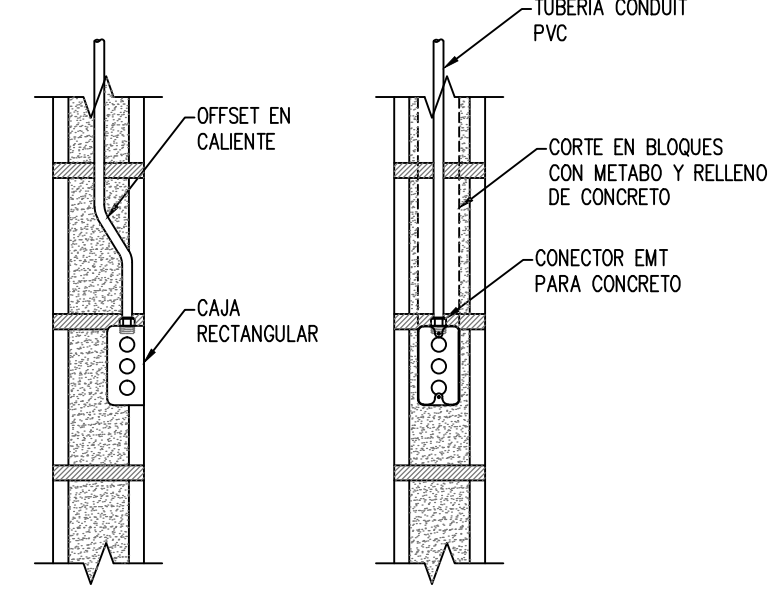
DETALLE DE CAJA DE REGISTRO MIXTA ELECTRICA, TELEFONICA Y TELEVISION DIMENSIONES EN MILIMETROS ESCALA 1:20



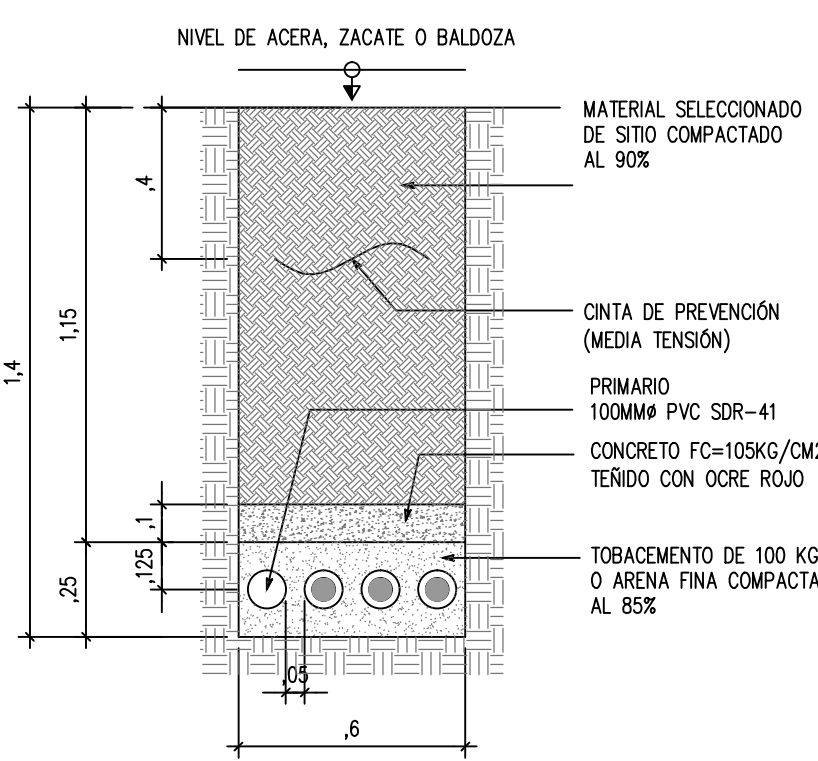
DETALLE DE REGISTRO ELECTRICO DIMENSIONES EN MILIMETROS ESCALA 1:20



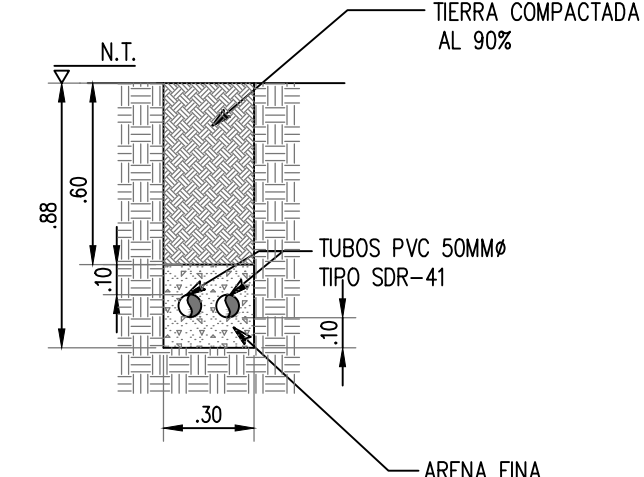
DETALLE DE FIJACIÓN DE LUMINARIA DE EMPOTRAR: INCANDESCENTE, HID O FLUORESCENTE SIN ESCALA



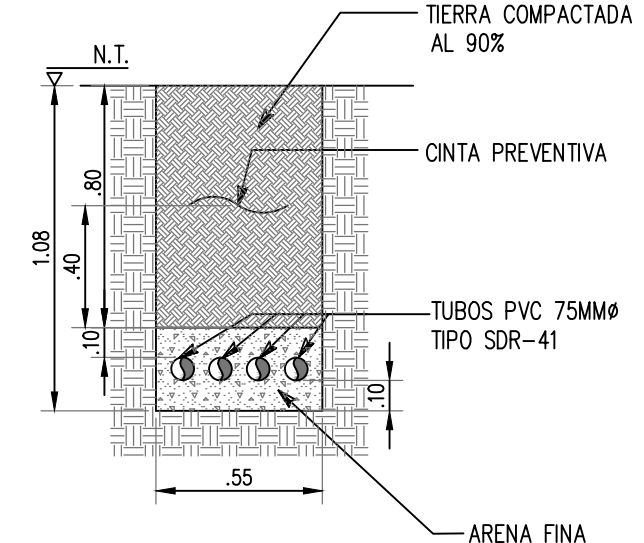
DETALLE DE INSTALACION DE CAJA RECTANGULAR SIN ESC.



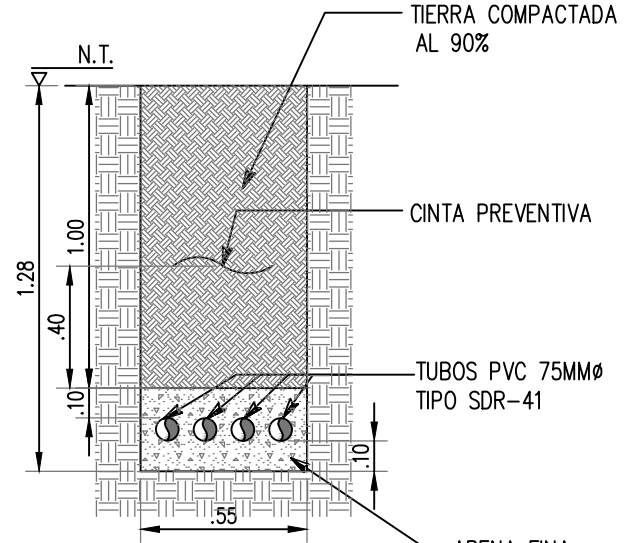
CANALIZACIÓN TRIFASICA ESCALA 1:20



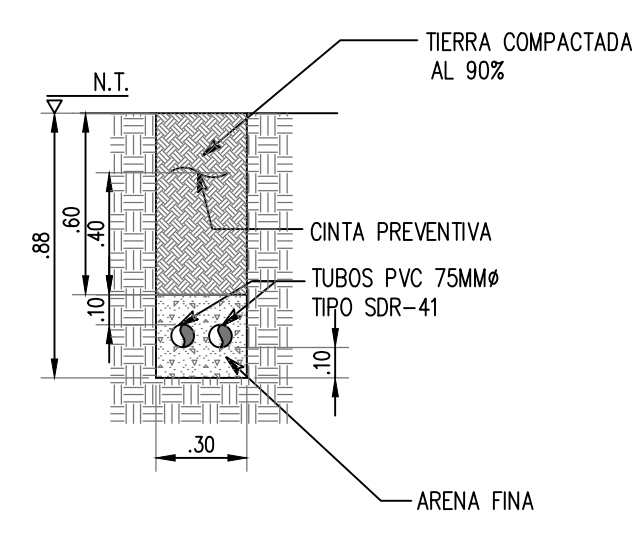
CANALIZACIÓN PRIMARIA DE CATV EN ACERA ESCALA 1:25



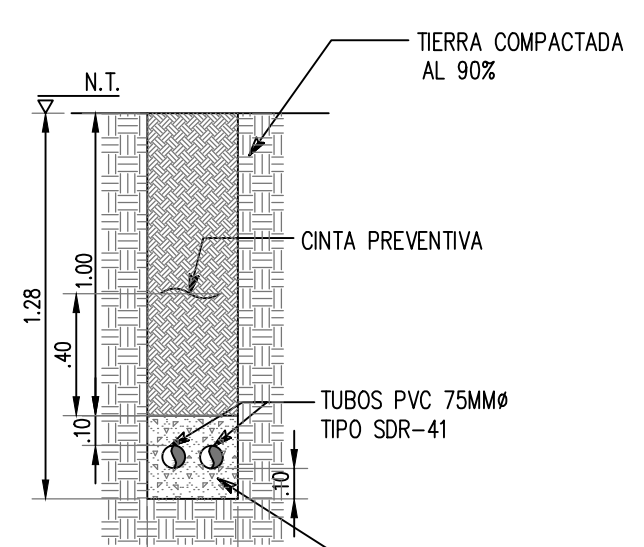
CANALIZACIÓN PRIMARIA DE TELEFONIA EN ACERA ESCALA 1:25



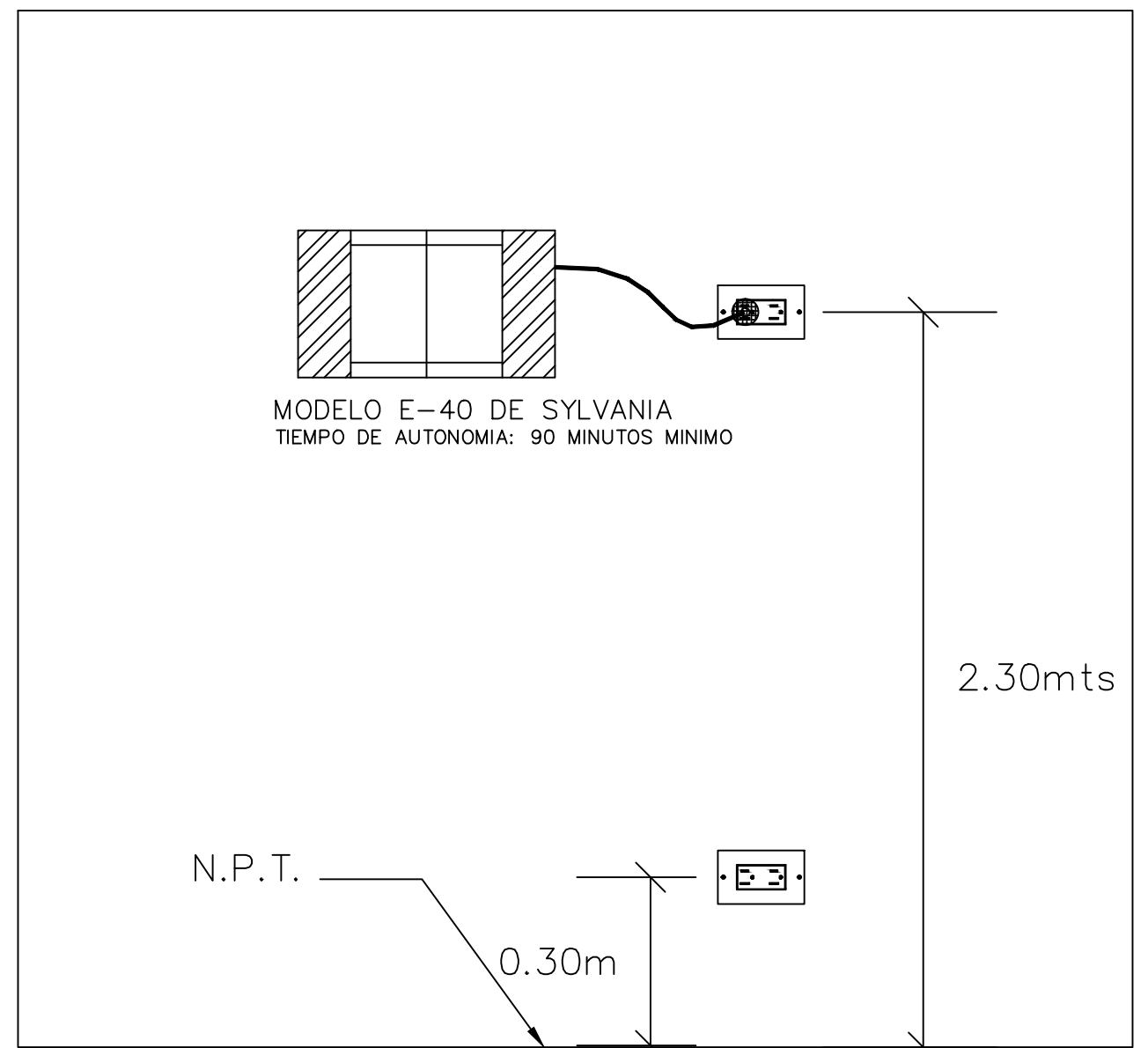
CANALIZACIÓN PRIMARIA DE TELEFONIA EN CARRTERA ESCALA 1:25



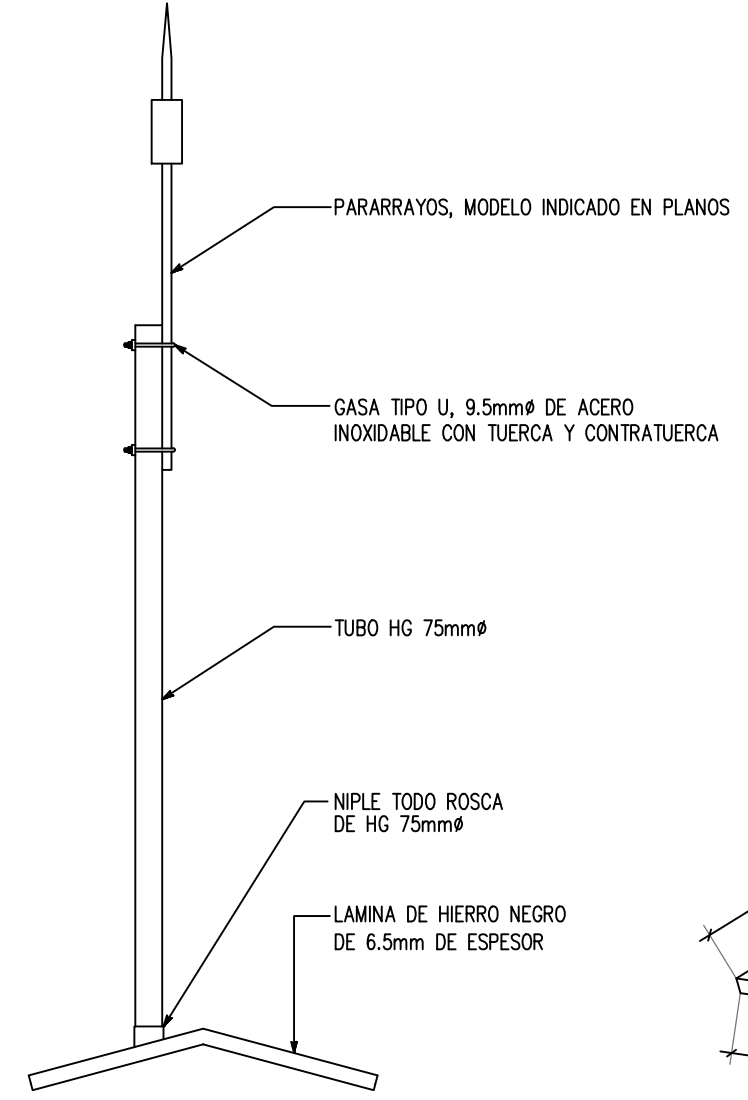
CANALIZACIÓN SECUNDARIA DE TELEFONIA EN ACERA ESCALA 1:25



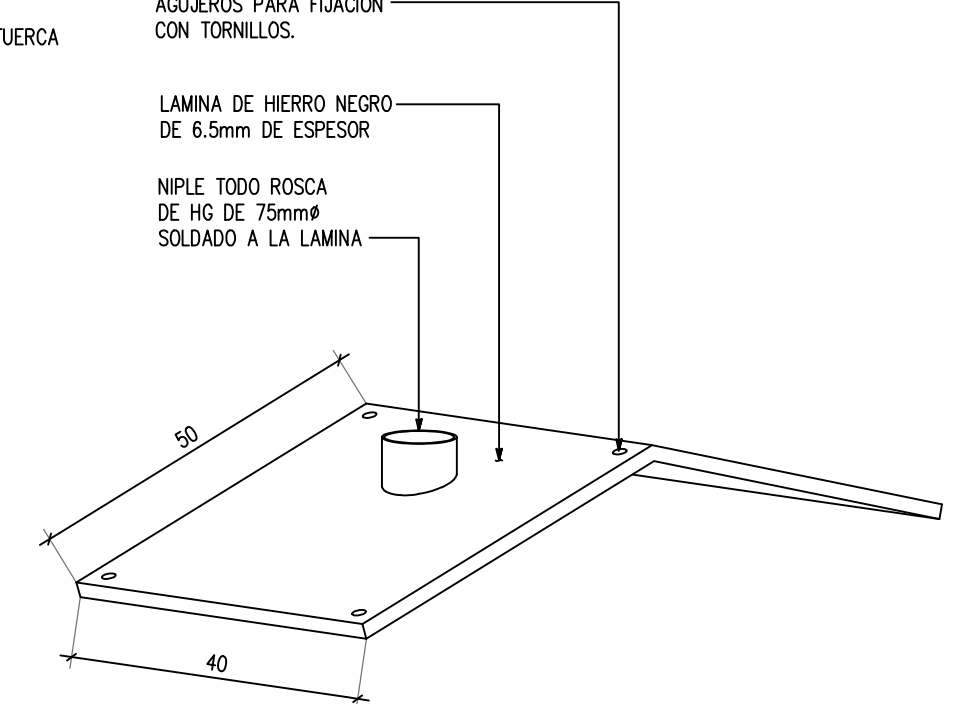
CANALIZACIÓN SECUNDARIA DE TELEFONIA EN CARRTERA ESCALA 1:25



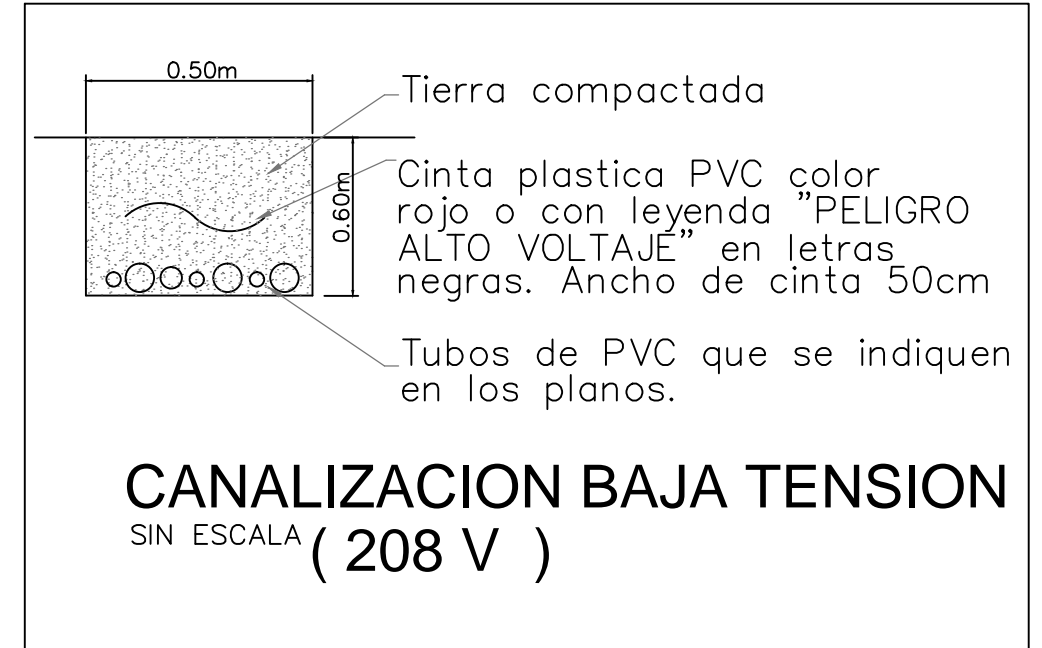
DETALLE DE MONTAJE LÁMPARA EMERGENCIA SIN ESCALA



DETALLE DE PARARRAYOS SIN ESC.



DETALLE DE EMPOTRADO PARA CAJAS RECTANGULARES SIN ESCALA



CANALIZACION BAJA TENSION SIN ESCALA (208 V)

PROYECTO: NUCLEO TECNOLOGIAS DE INFORMACION Y COMUNICACION.

PROPIETARIO: INSTITUTO TECNOLÓGICO DE COSTA RICA

PROVINCIA: 03 CARTAGO	CANTON: 01 CARTAGO	DISTRITO: 01 ORIENTAL
		DULCE NOMBRE

TEC | Tecnológico de Costa Rica

OFICINA DE INGENIERÍA  
EXTENSION: 2399 FAX: 552 - 7952  
LA INGENIERIA Y LA ARQUITECTURA AL SERVICIO DEL TEC.  
DIRECTOR: ING. SAUL FERNANDEZ ESPINOZA.

DIBUJO: ALFONSO CERDAS DIBUJANTE: ARQUITECTONICO.

PROFESIONAL RESPONSABLE DEL DISEÑO ARQUITECTONICO:

NOMBRE: LUIS MANUEL ESPINOZA ROJAS

FIRMA: #REG. A-11232

PROFESIONAL RESPONSABLE DE LA DIRECCIÓN TÉCNICA:

NOMBRE: #REG.

FIRMA: #REG.

PROFESIONAL RESPONSABLE DE LA INSPECCIÓN ARQUITECTÓNICA:

NOMBRE: LUIS MANUEL ESPINOZA ROJAS

FIRMA: #REG. A-11232

PROFESIONAL RESPONSABLE DEL DISEÑO ESTRUCTURAL:

NOMBRE: ORLANDO MORALES QUINTANA

FIRMA: #REG. IC-1730

PROFESIONAL RESPONSABLE DE LA INSPECCIÓN ESTRUCTURAL Y CIVIL:

NOMBRE: ORLANDO MORALES QUINTANA

FIRMA: #REG. IC-1730

PROFESIONAL RESPONSABLE DEL DISEÑO E INSPECCIÓN ELECTRICA:

NOMBRE: MARCELO PONTIGO AGUILAR.

FIRMA: #REG. IME-9710

PROFESIONAL RESPONSABLE DEL DISEÑO E INSPECCIÓN MECANICA:

NOMBRE: MARCELO PONTIGO AGUILAR.

FIRMA: #REG. IME-9710

INFORMACIÓN DEL REGISTRO PUBLICO:

PROPIETARIO: INSTITUTO TECNOLÓGICO DE COSTA RICA

# DE CATASTRO: C-1515005-2011

SITAS:

CONTENIDO:

- DETALLES.

FORMATO: OTEC 3062014 115X750M

ESCALA: FECHA: # DE LAMINA:

INDICADA JULIO-2014 E-27