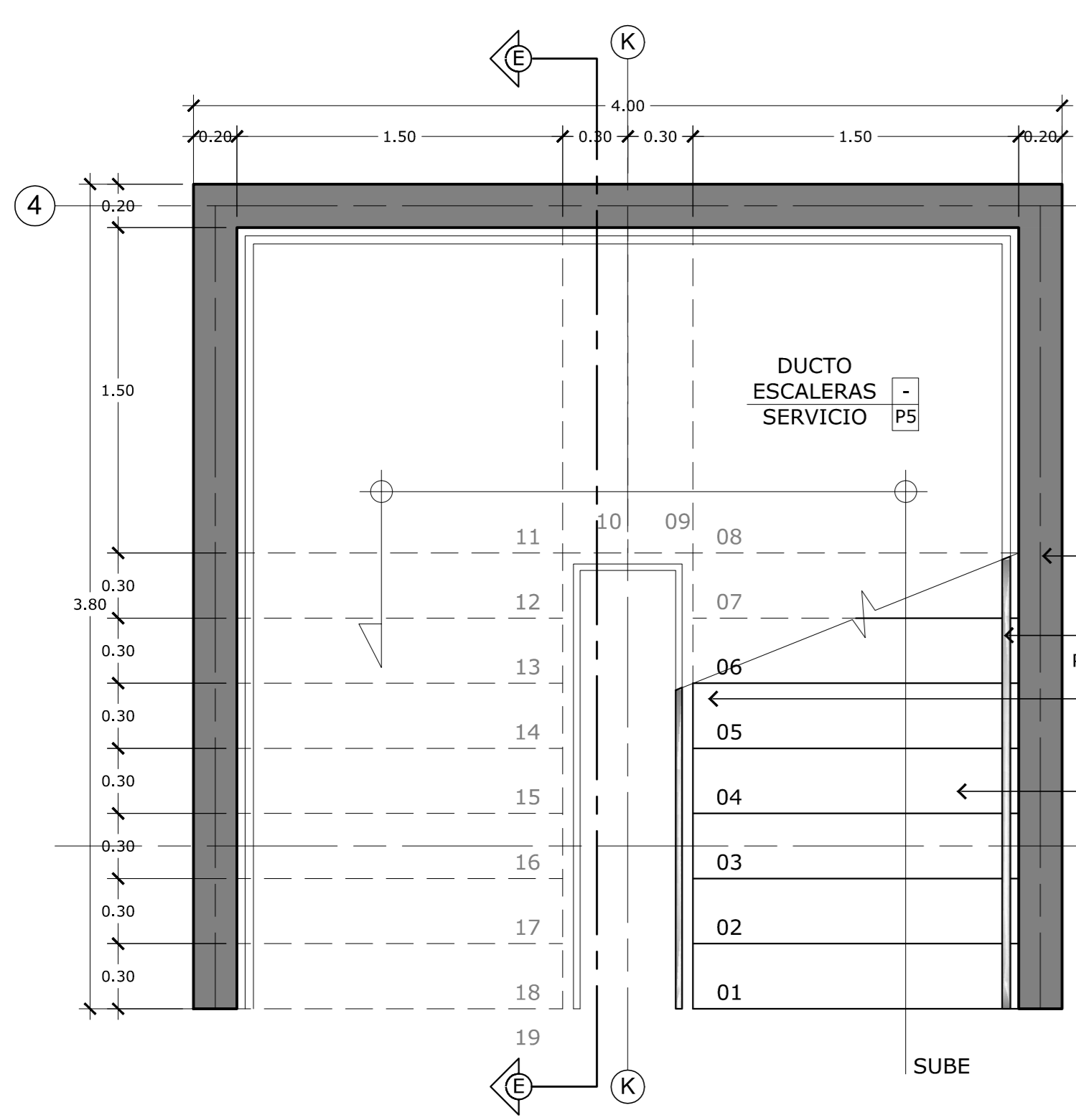
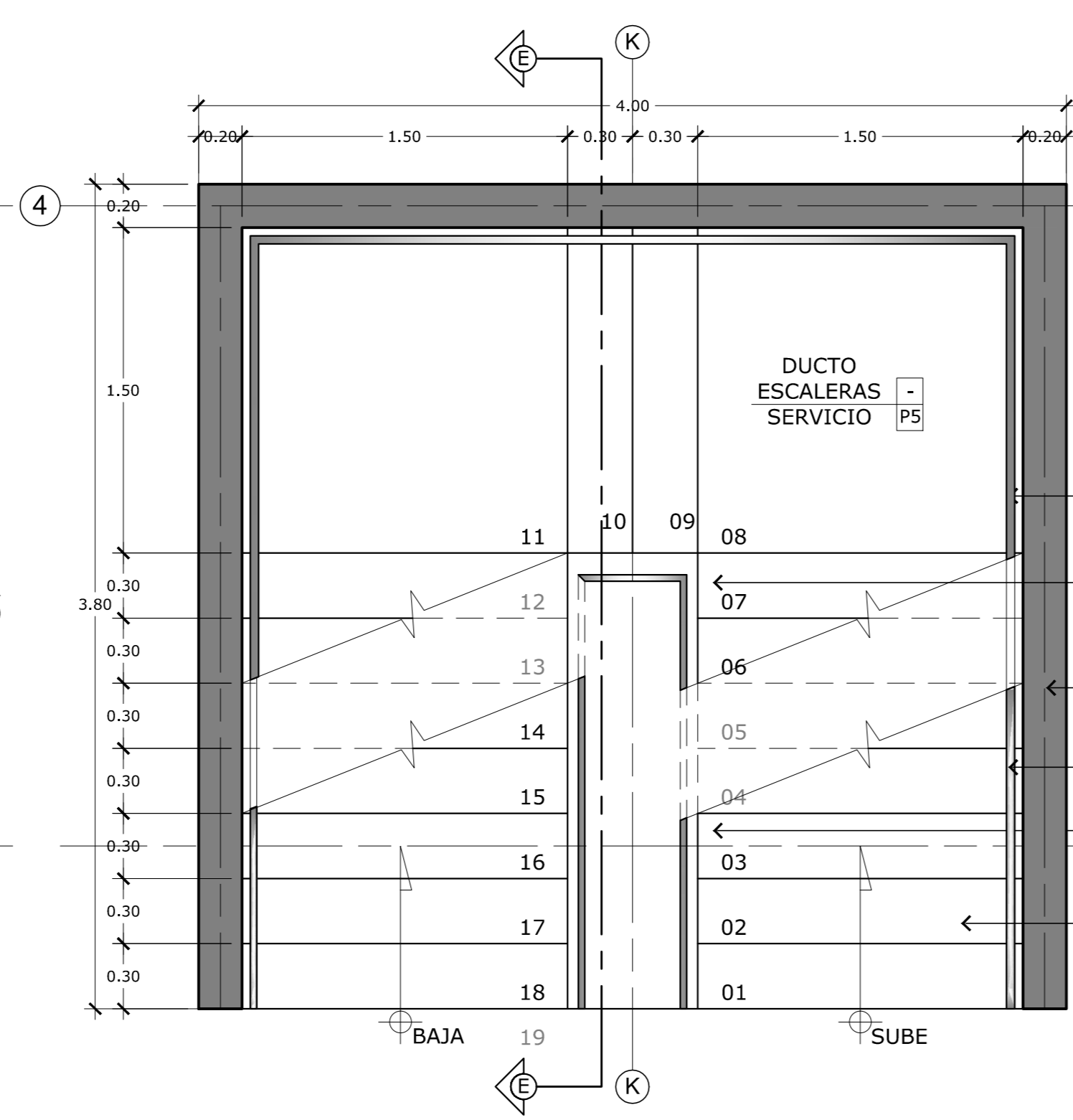


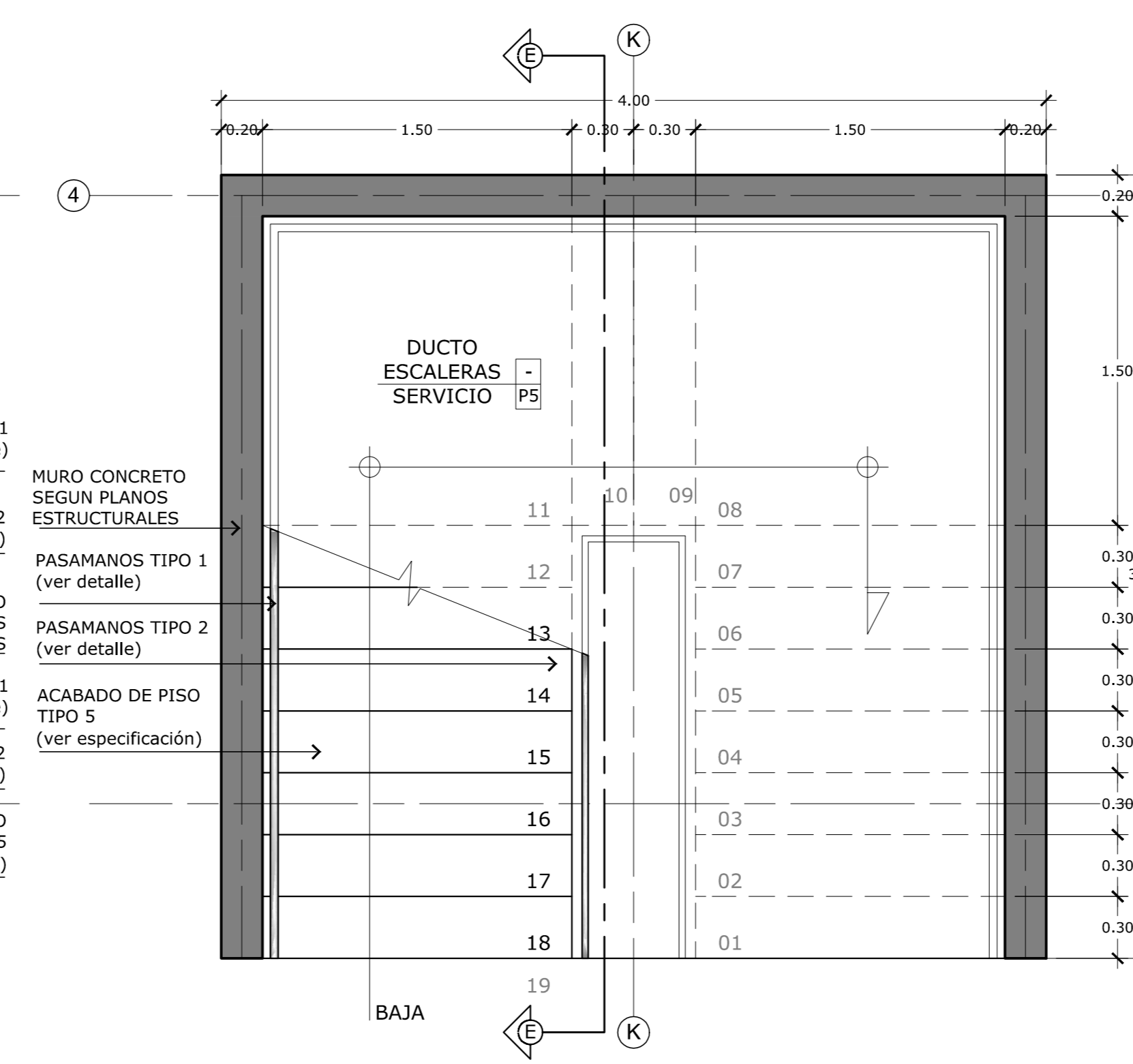
**PLANTA DISTRIBUCIÓN ARQUITECTÓNICA TÍPICA AREA COMUN NIVEL 3-4**  
Esc: 1:50



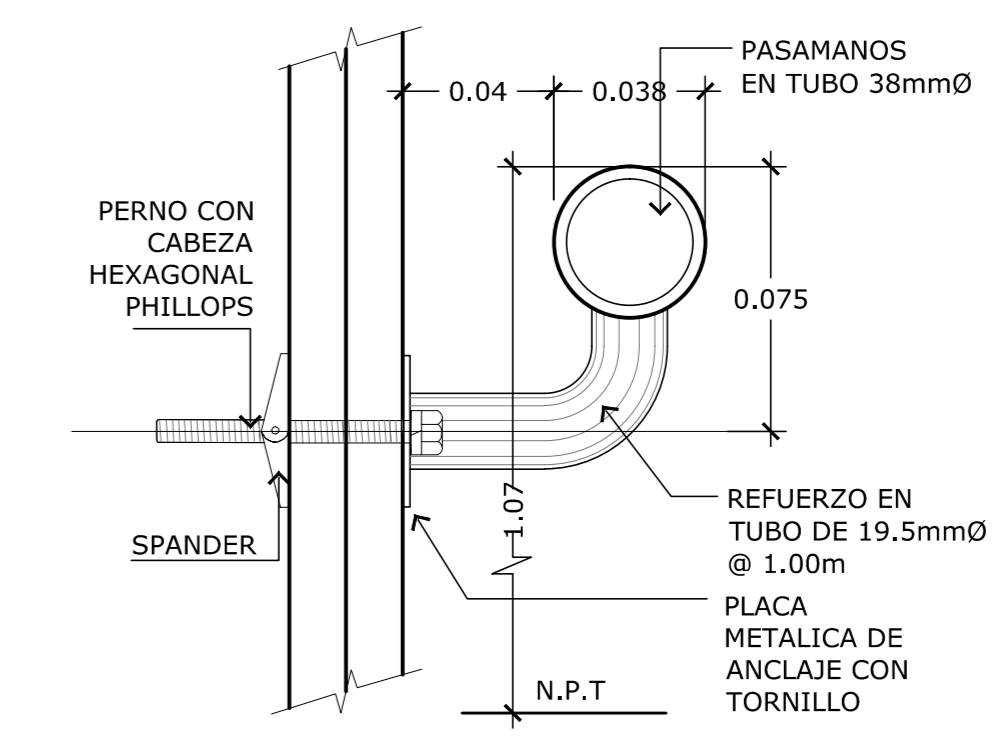
**PLANTA ESCALERAS GENERALES NIVEL 1**  
Esc: 1:25



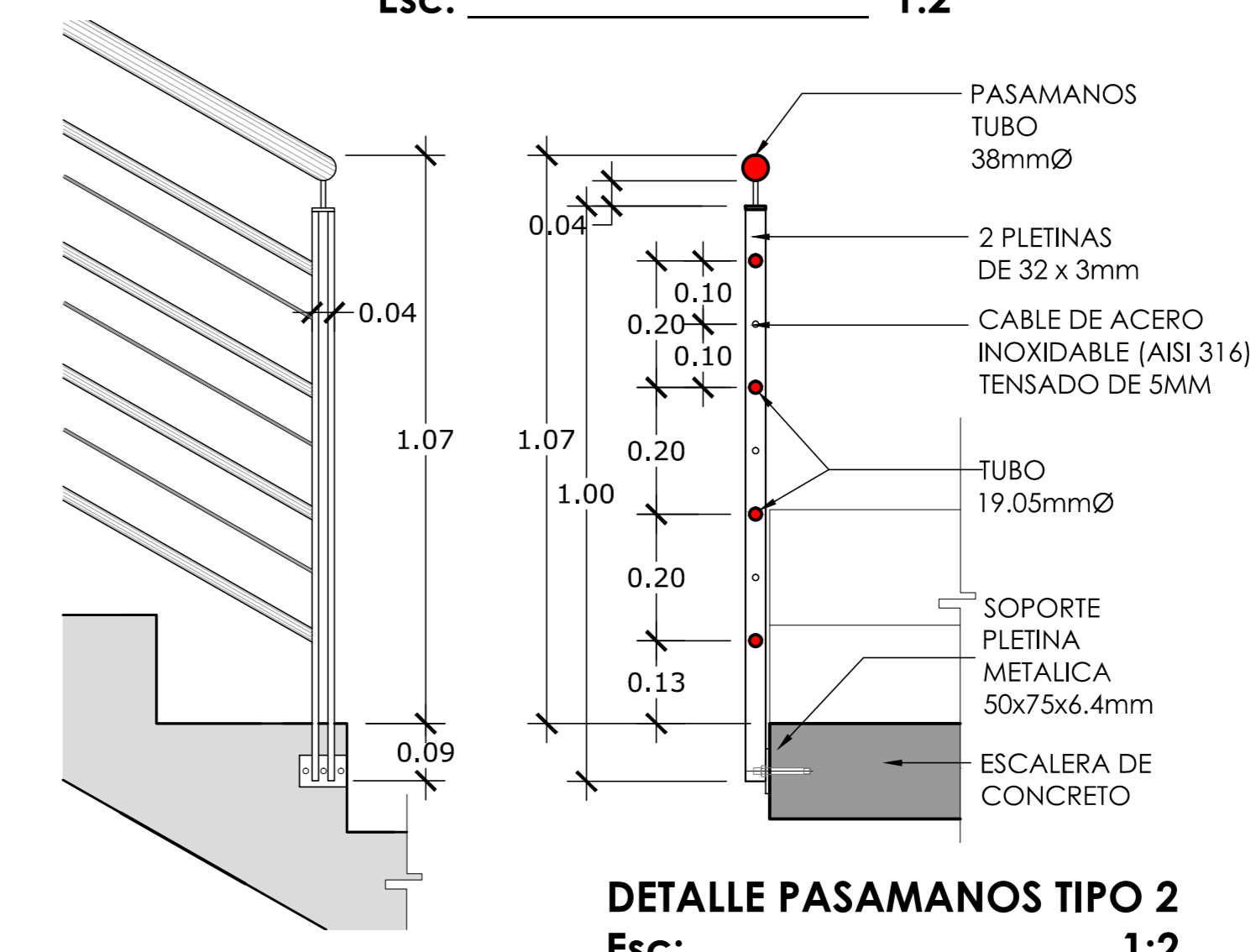
**PLANTA ESCALERAS GENERALES NIVELES 2 Y 3**  
Esc: 1:25



**PLANTA ESCALERAS GENERALES NIVEL 4**  
Esc: 1:25



**DETALLE PASAMANOS TIPO 1**  
Esc: 1:2



**DETALLE PASAMANOS TIPO 2**  
Esc: 1:2

PROYECTO: <b>RESIDENCIAS ESTUDIANTILES</b>		
PROPIETARIO: <b>INSTITUTO TECNOLÓGICO DE COSTA RICA</b> CED JUR 400042145		
PROVINCIA: G3 CARTAGO	CANTON: 01 CARTAGO	DISTRITO: 01 ORIENTAL 02 OZCUE NOMBRE
<b>TEC</b>   Tecnológico de Costa Rica <b>OFICINA DE INGENIERIA</b> EXTENSION: 2399 FAX: 552 - 7952 LA INGENIERIA Y LA ARQUITECTURA AL SERVICIO DEL TEC. DIRECTOR: ING. SAUL FERNANDEZ ESPINOZA.		
DISEÑO E INSPECCIÓN ESTRUCTURAL: NOMBRE: ING. MAURICIO CARRANZA SOLANO FIRMA: # IC-8442		
DISEÑO E INSPECCIÓN ELECTROMECANICA: NOMBRE: ING. MARCELO PONTIGO AGUILAR FIRMA: # IME-9710		
INFORMACION DEL REGISTRO PUBLICO: PROPIETARIO: INSTITUTO TECNOLÓGICO DE COSTA RICA # DE CATASTRO: C-1515005-2011 SITAS:		
CONTENIDO: <b>PLANTA DISTRIBUCIÓN ARQUITECTÓNICA AREA COMUN NIVEL 3 Y 4 / DETALLE ESCALERA PRINCIPAL NIVELES 1 AL 4</b>		
ESCALA:	FECHA:	# DE LAMINA:
INDICADA	JULIO 2013	A-10