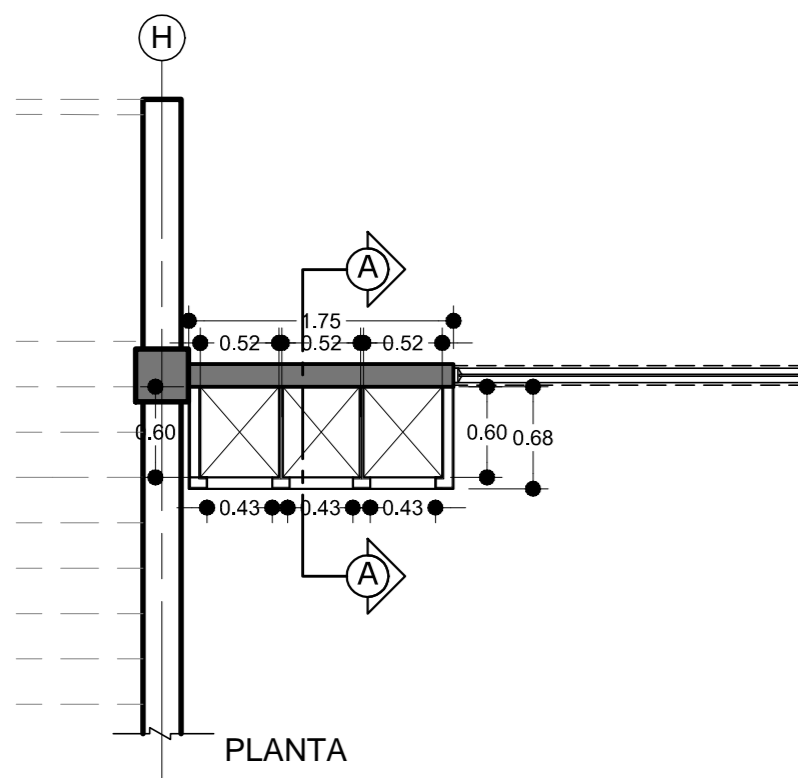


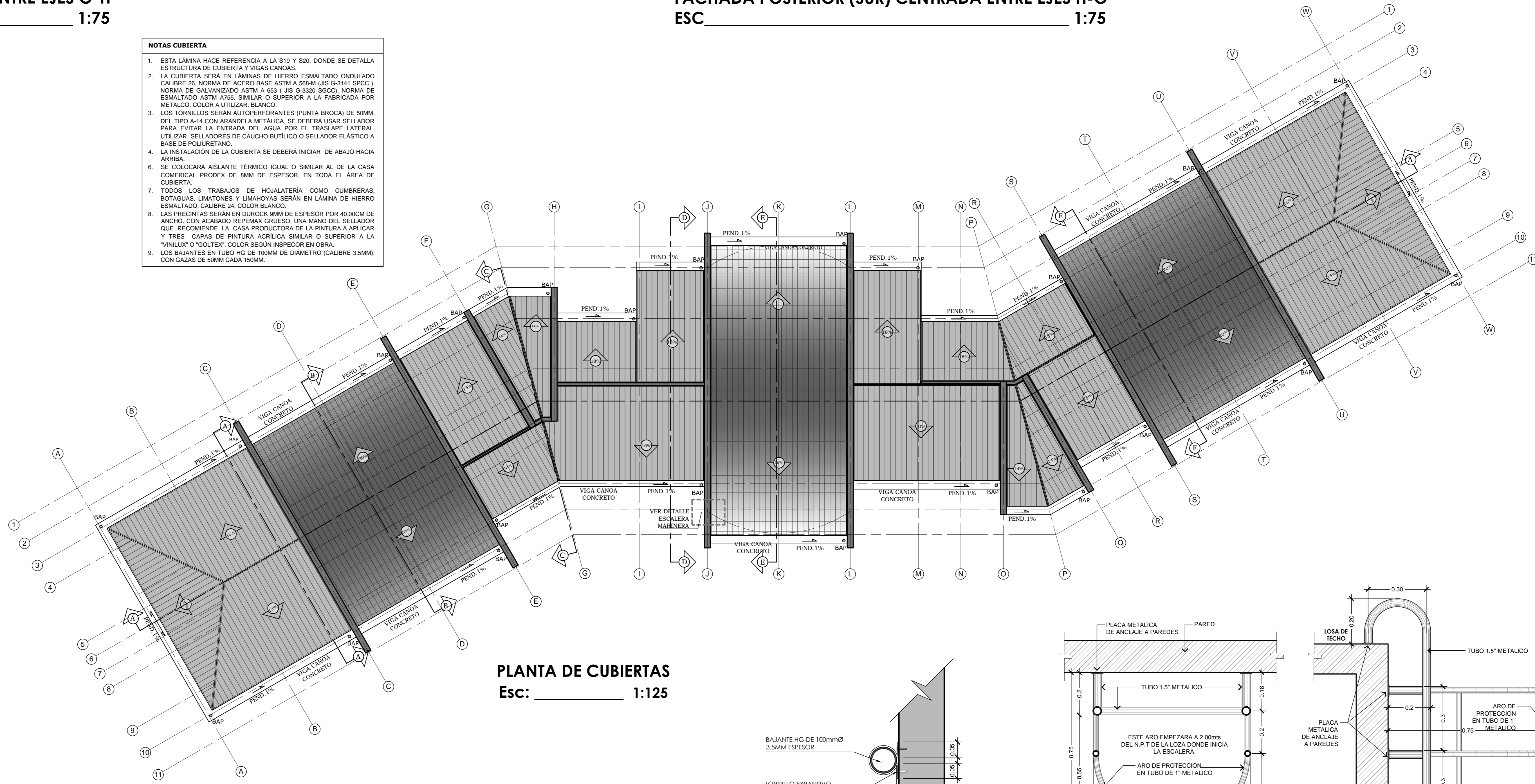


FACHADA FRONTAL (NORTE) CENTRADA ENTRE EJES O-H ESC 1:75

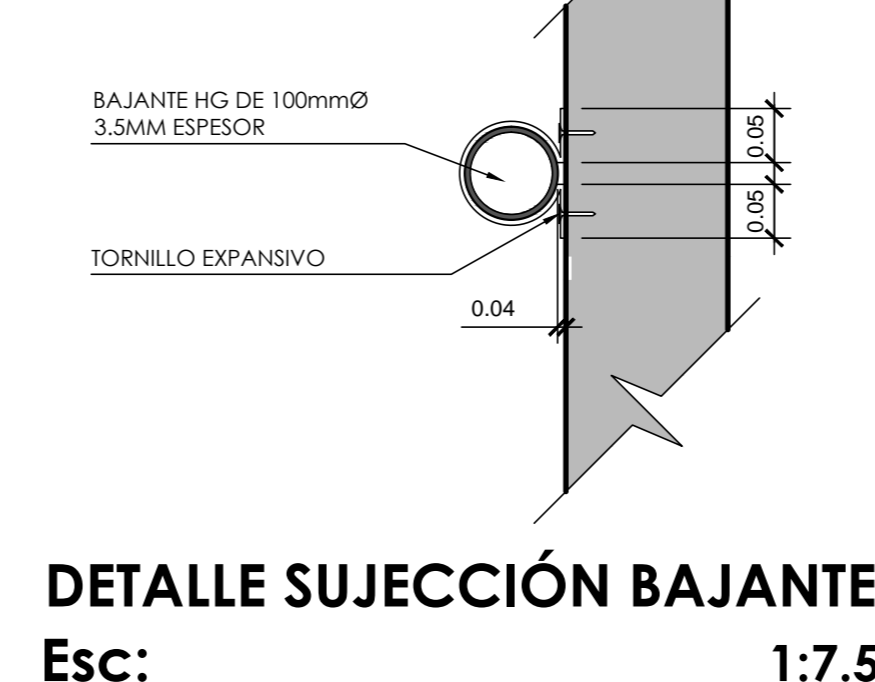
FACHADA POSTERIOR (SUR) CENTRADA ENTRE EJES H-O ESC 1:75



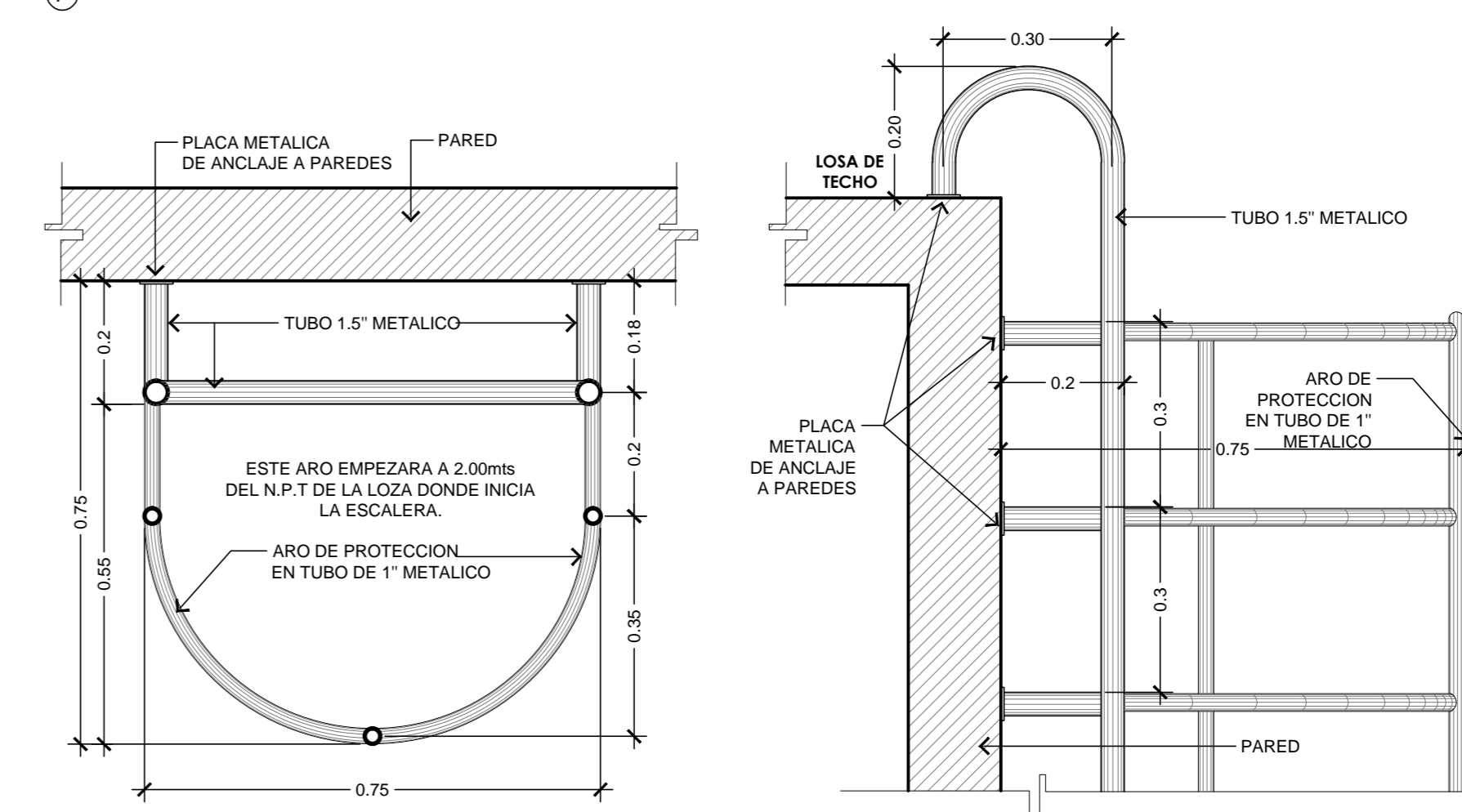
- NOTAS CUBIERTA**
1. ESTA LÁMINA HACE REFERENCIA A LA S19 Y S20, DONDE SE DETALLA ESTRUCTURA DE CUBIERTA Y VIGAS CANOAS.
 2. LA CUBIERTA SERÁ EN LÁMINAS DE HIERRO ESMALTADO ONDULADO CALIBRE 26, NORMA DE ACERO BASE ASTM A 568-M (SIS G-3141 SPCC), NORMA DE GALVANIZADO ASTM A 653 (SIS G-3302 SGGC), NORMA DE ESMALTADO ASTM A776, SIMILAR O SUPERIOR A LA FABRICADA POR METALICO COLOR A UTILIZAR: BLANCO.
 3. LOS TORNILLOS SERÁN AUTOPERFORANTES (PUNTA BROCA) DE 5MM, DEL TIPO A-14 CON ARANDELA METÁLICA. SE DEBERÁ USAR SELLADOR PARA EVITAR LA ENTRADA DEL AGUA POR EL TRASLAPSE LATERAL, UTILIZAR SELLADORES DE CAUCHO BUTILICO O SELLADOR ELÁSTICO A BASE DE POLIURETANO.
 4. LA INSTALACIÓN DE LA CUBIERTA SE DEBERÁ INICIAR DE ABAJO HACIA ARRIBA.
 5. SE COLOCARÁ AISLANTE TÉRMICO IGUAL O SIMILAR AL DE LA CASA COMERCIAL PRODEX DE 8MM DE ESPESOR, EN TODA EL ÁREA DE CUBIERTA.
 6. TODOS LOS TRABAJOS DE HOJALATERÍA COMO CUMBRERAS, SOTAGUAS, LIMATONES Y LIMAHOYAS SERÁN EN LÁMINA DE HIERRO ESMALTADO, CALIBRE 24, COLOR BLANCO.
 7. LAS PRECINTAS SERÁN EN DURCOCK 8MM DE ESPESOR POR 40.00CM DE ANCHO, CON ACABADO REPERMAB GRUESO, UNA MANO DEL SELLADOR QUE RECOMIENDE LA CASA PRODUCTORA DE LA PINTURA A APLICAR Y TRES CAPAS DE PINTURA ACRÍLICA SIMILAR O SUPERIOR A LA "VINILAC" O "SOLITEX" COLOR SEGÚN INSPECTOR EN OBRA.
 8. LOS BAJANTES EN TUBO HG DE 100MM DE DIÁMETRO (CALIBRE 3.5MM), CON GAZAS DE 5MM CADA 150MM.
 9. LOS BAJANTES EN TUBO HG DE 100MM DE DIÁMETRO (CALIBRE 3.5MM), CON GAZAS DE 5MM CADA 150MM.



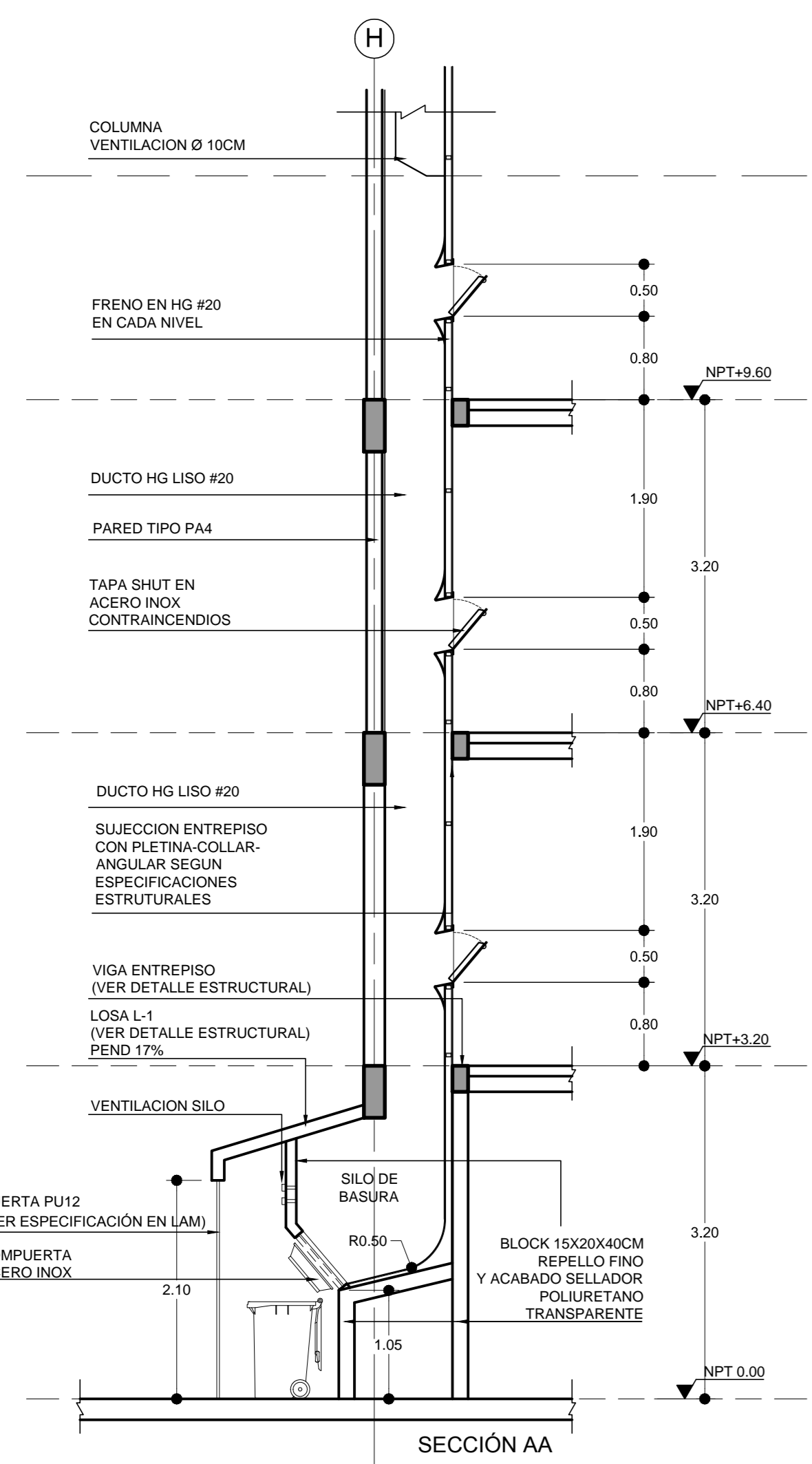
PLANTA DE CUBIERTAS Esc: 1:125



DETALLE SUJECCIÓN BAJANTE Esc: 1:7.5



DETALLE DE ESCALERA TIPO "MARINERA" Esc: 1:10



DUCTO DE BASURA Esc: 1:50

PROYECTO:		
RESIDENCIAS ESTUDIANTILES		
PROPIETARIO:		
INSTITUTO TECNOLÓGICO DE COSTA RICA		
CED JUR 400042145		
PROVINCIA:	CANTÓN:	DISTRITO:
03 CARTAGO	01 CARTAGO	01 ORIENTAL
# DE CATASTRO: C-1515005-2011		
SITAS:		
DISEÑO E INSPECCIÓN ARQUITECTÓNICO:		
NOMBRE: ARQ. DISNEY MENA OROZCO		
FIRMA: _____ # A-18996		
DISEÑO E INSPECCIÓN ESTRUCTURAL:		
NOMBRE: ING. MAURICIO CARRANZA SOLANO		
FIRMA: _____ # IC-8442		
DISEÑO E INSPECCIÓN ELECTROMECÁNICA:		
NOMBRE: ING. MARCELO PONTIGO AGUILAR		
FIRMA: _____ # IME-9710		
INFORMACIÓN DEL REGISTRO PÚBLICO:		
PROPIETARIO: INSTITUTO TECNOLÓGICO DE COSTA RICA		
# DE CATASTRO: C-1515005-2011		
SITAS:		
CONTENIDO:		
FACHADA FRONTAL (NORTE) CENTRADA ENTRE EJES O-H / FACHADA POSTERIOR (SUR) CENTRADA ENTRE EJES H-O / PLANTA DE CUBIERTAS / NOTAS CUBIERTAS / DETALLE ESCALERA TIPO "MARINERA" / DUCTO DE BASURA		
ESCALA:	FECHA:	# DE LÁMINA:
INDICADA	JULIO 2013	A-17
		A-23