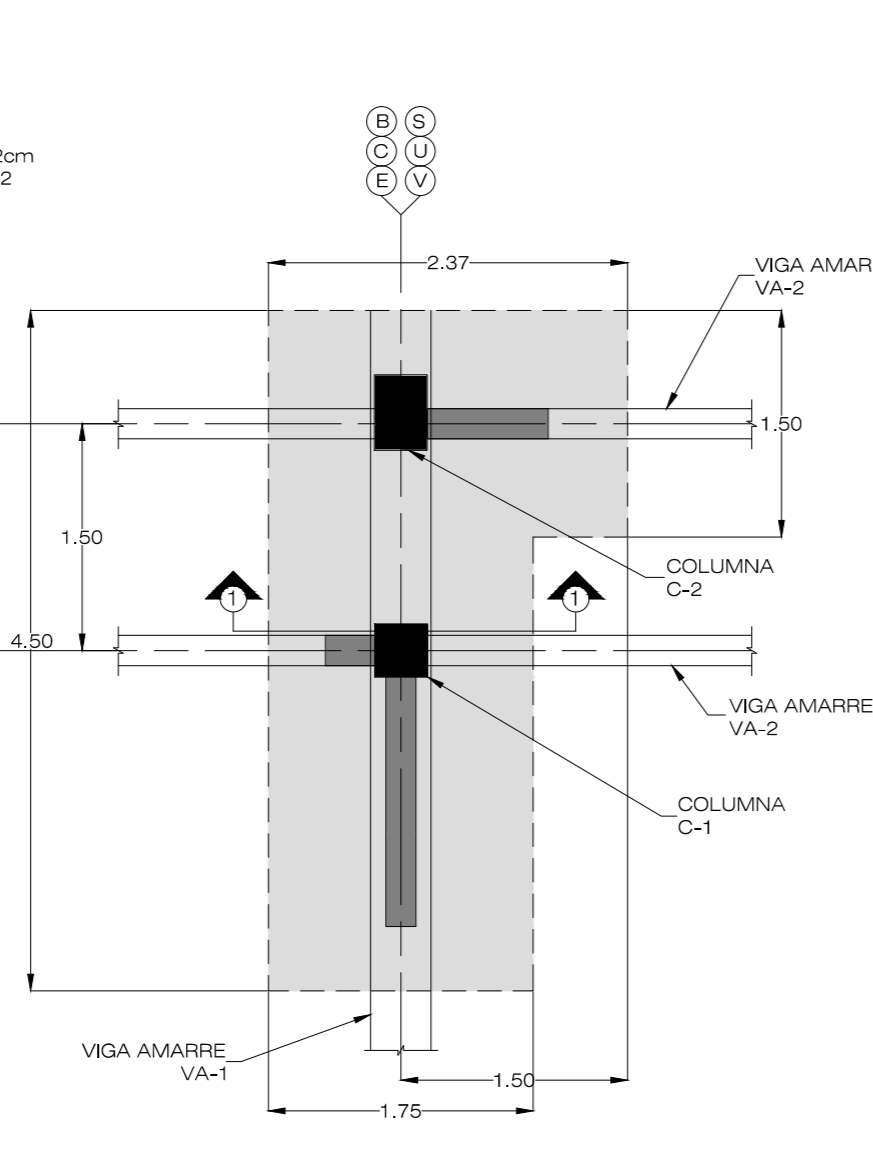


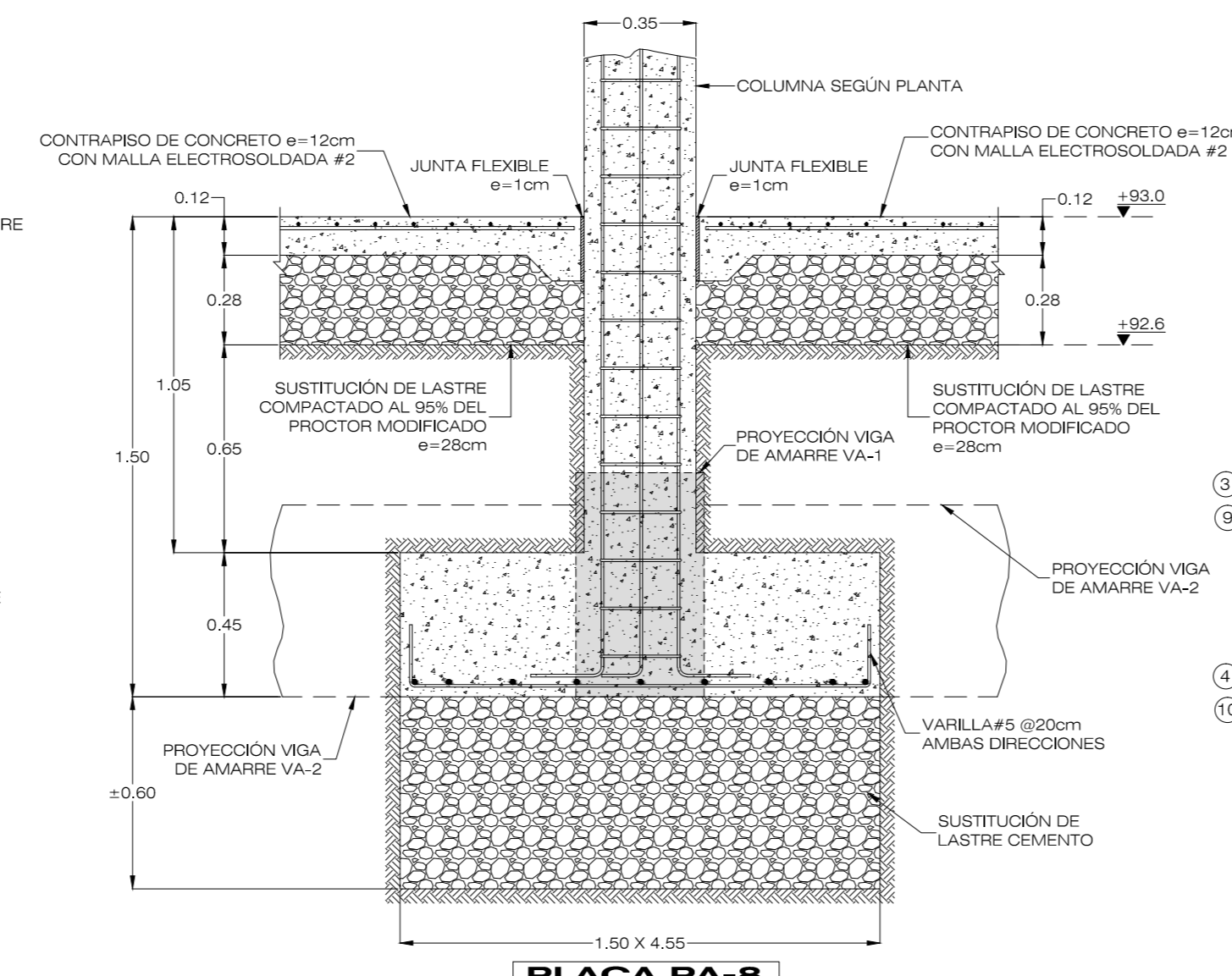
PLACA PA-7 SECCIÓN 1-1

DETALLE DE PLACA ESCALA 1:20



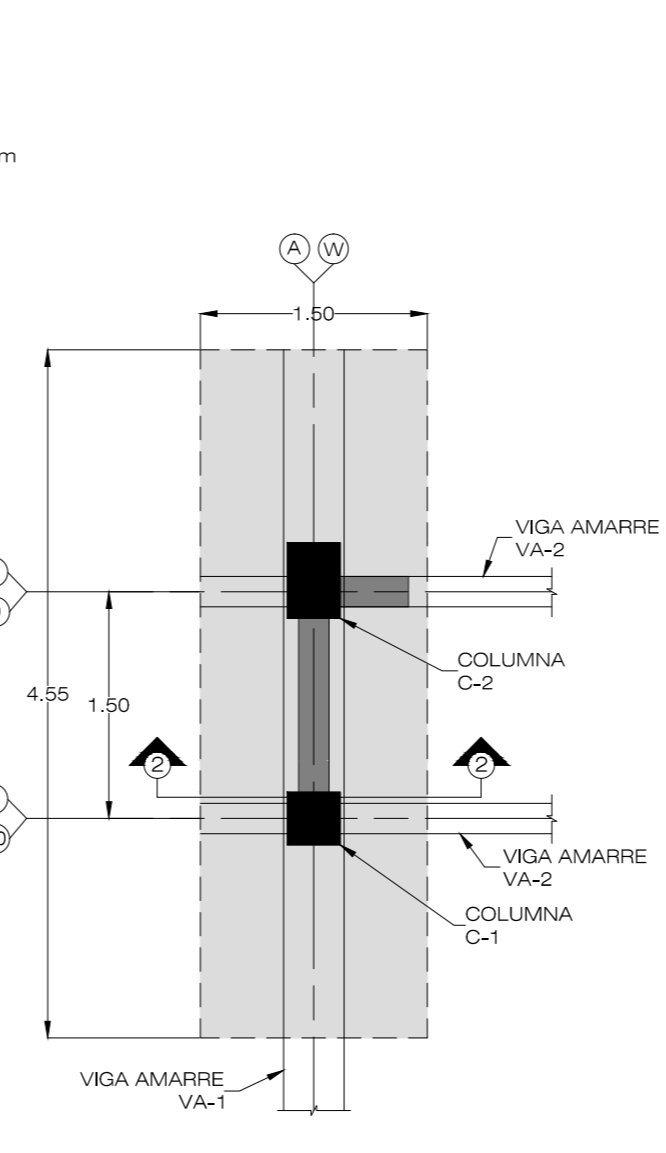
PLACA CIMENTO PA-7

DETALLE PLANTA ESCALA 1:50



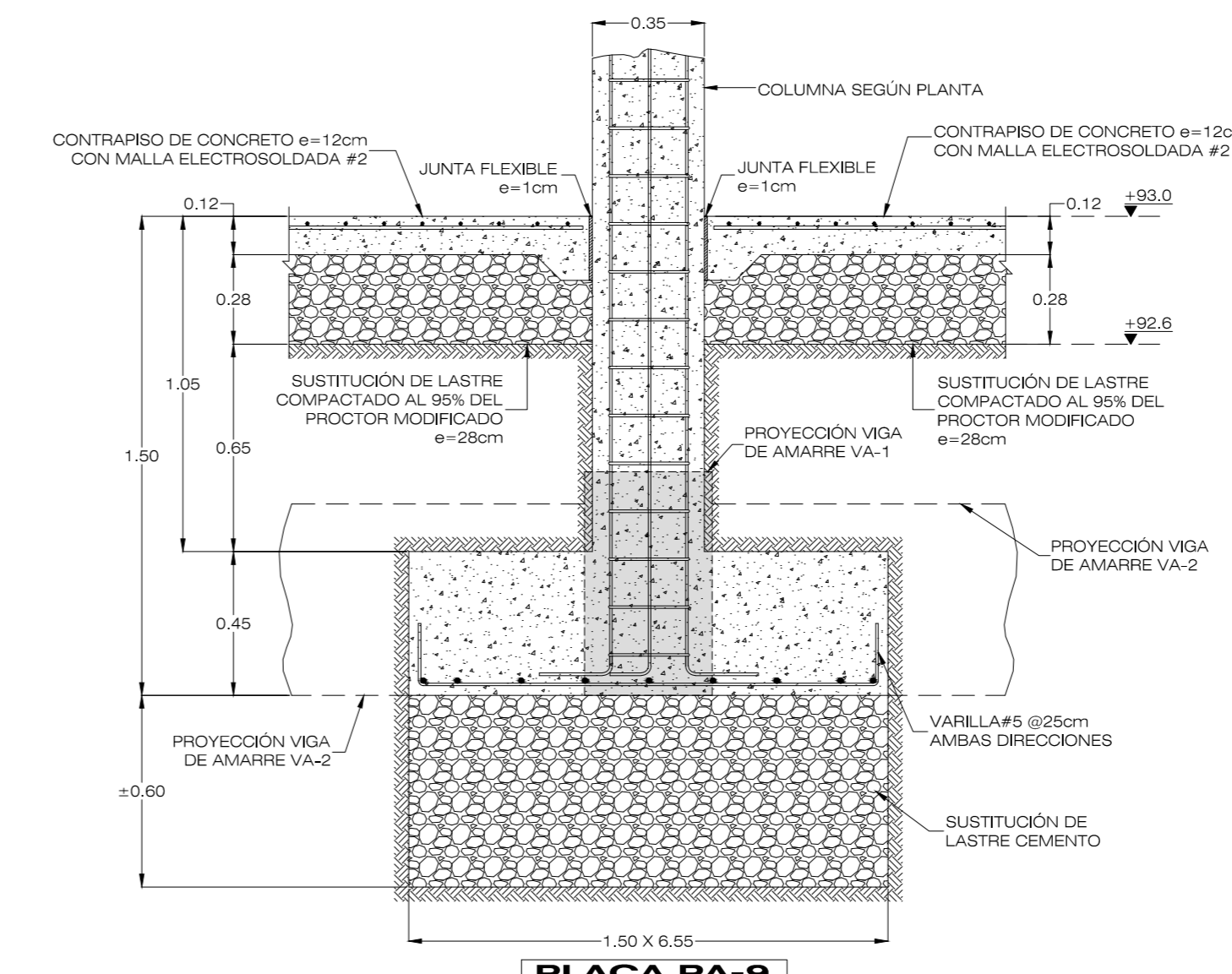
PLACA PA-8 SECCIÓN 2-2

DETALLE DE PLACA ESCALA 1:20



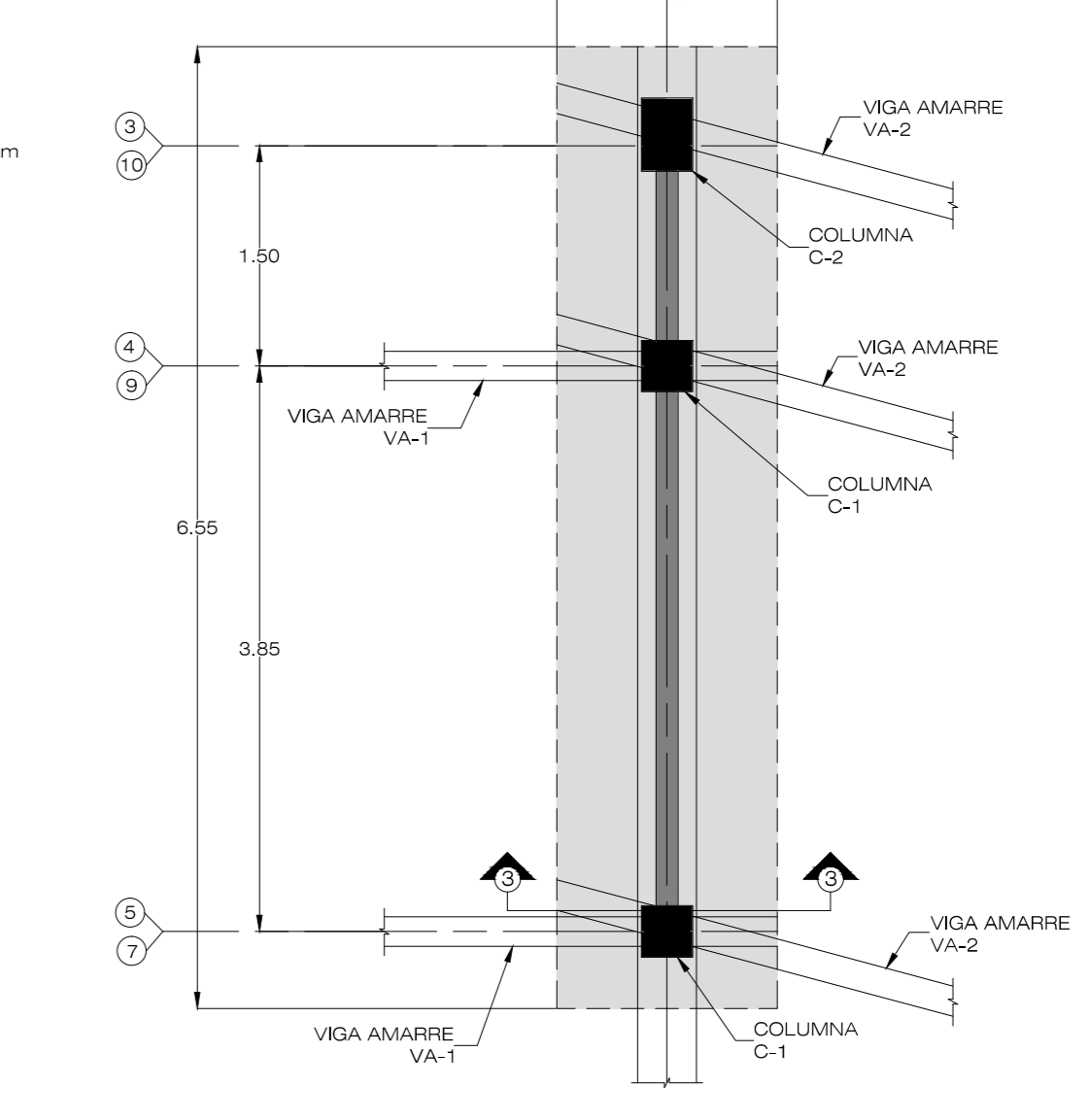
PLACA CIMENTO PA-8

DETALLE PLANTA ESCALA 1:50



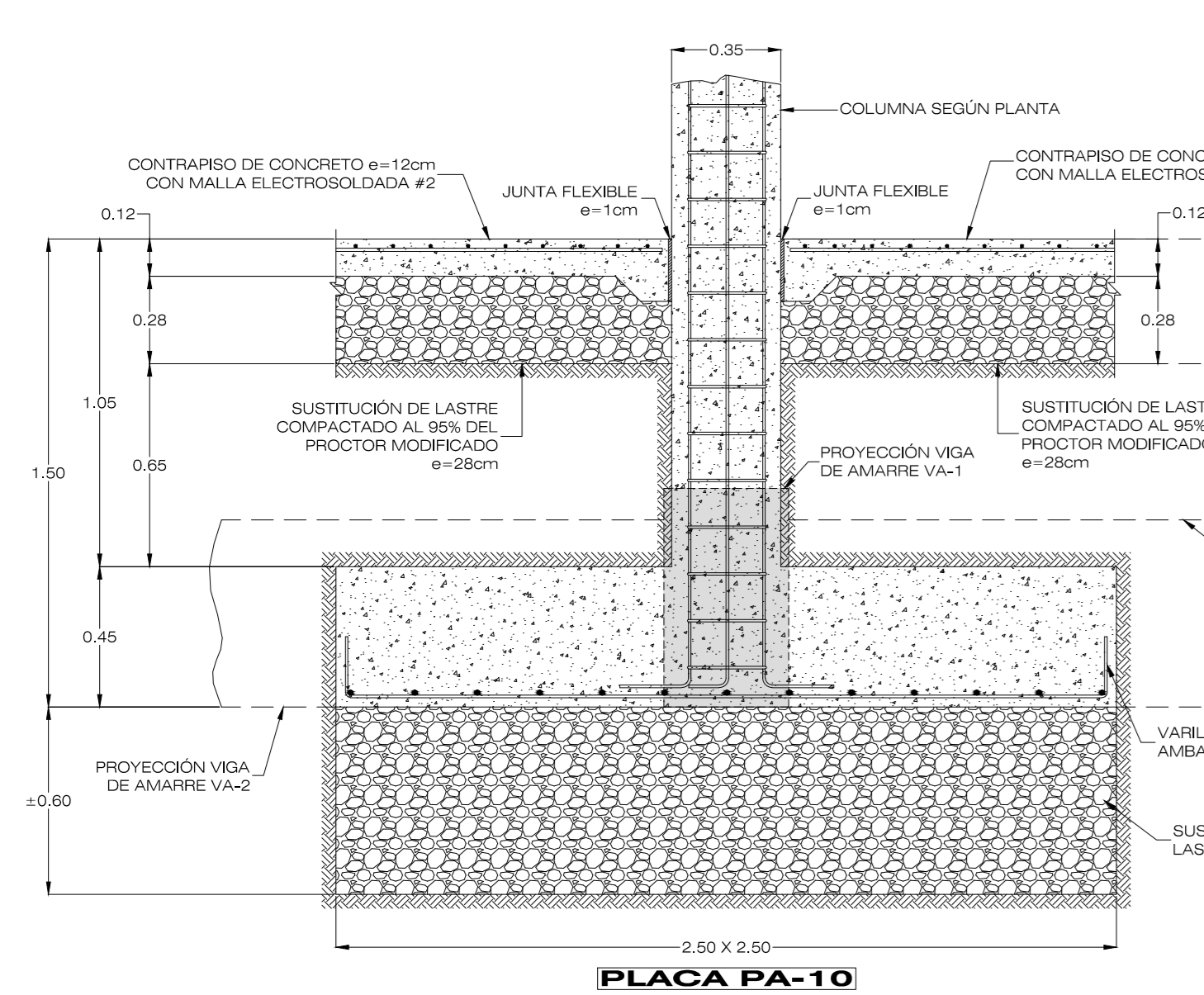
PLACA PA-9 SECCIÓN 3-3

DETALLE DE PLACA ESCALA 1:20



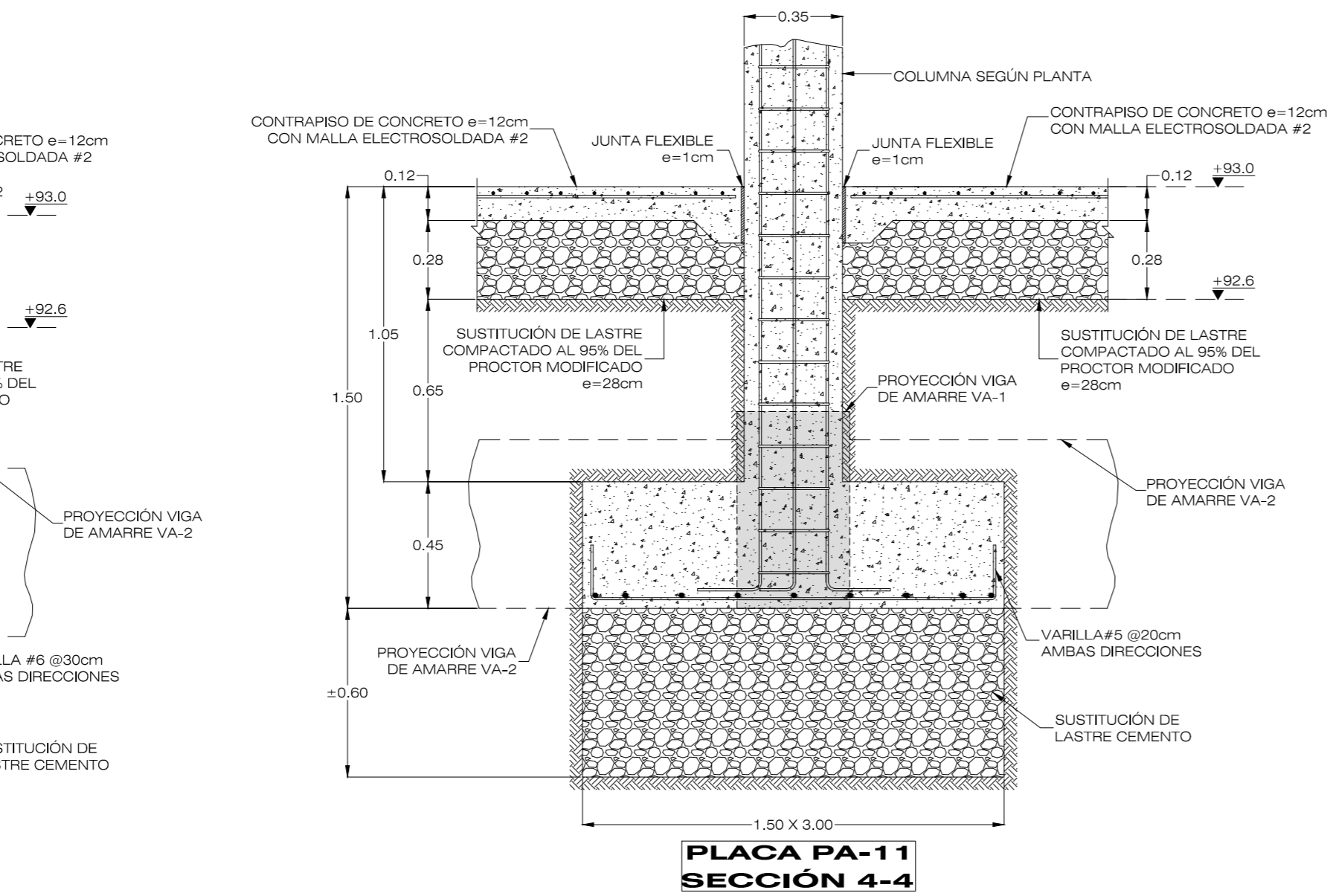
PLACA CIMENTO PA-9

DETALLE PLANTA ESCALA 1:50



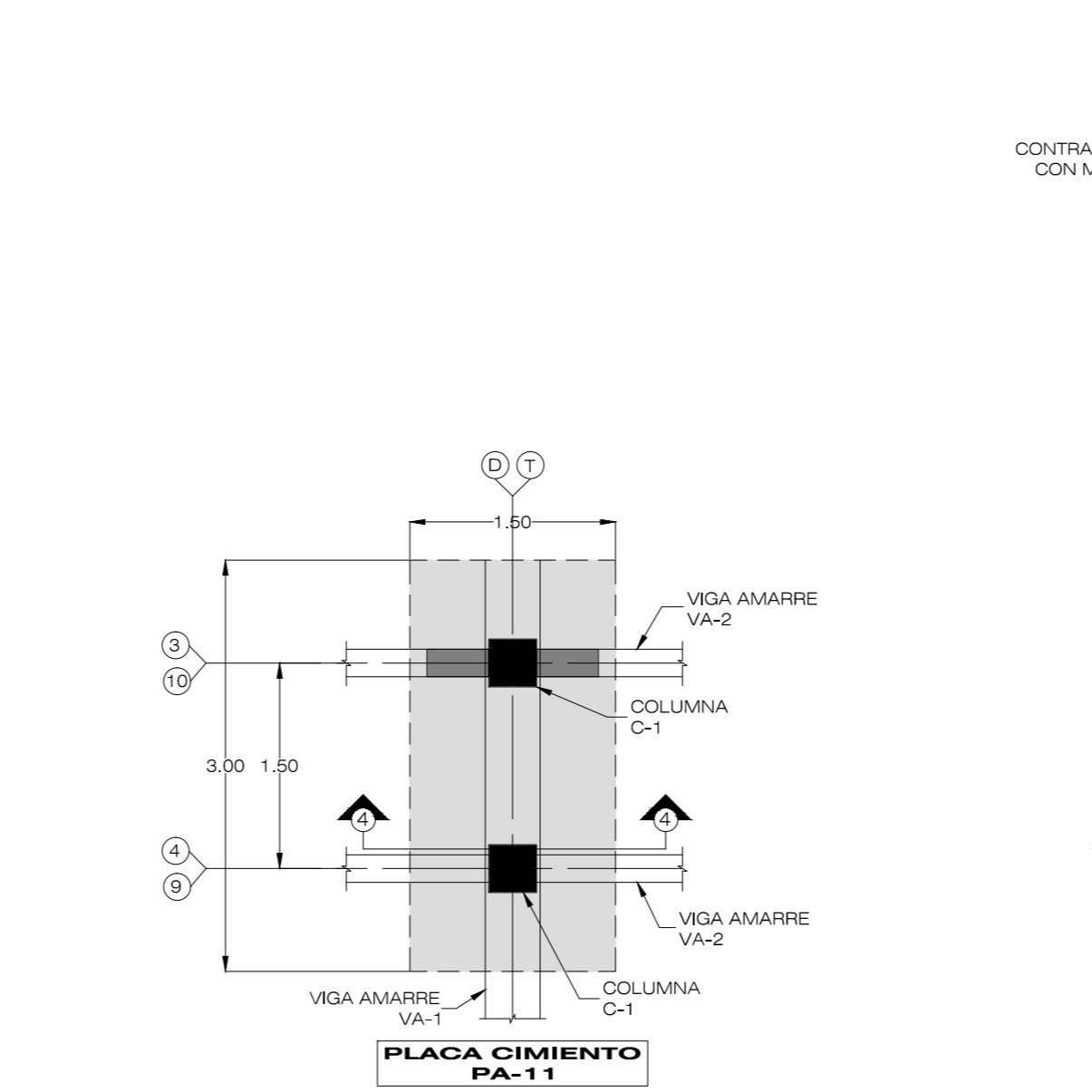
PLACA PA-10

DETALLES DE PLACAS ESCALA 1:20

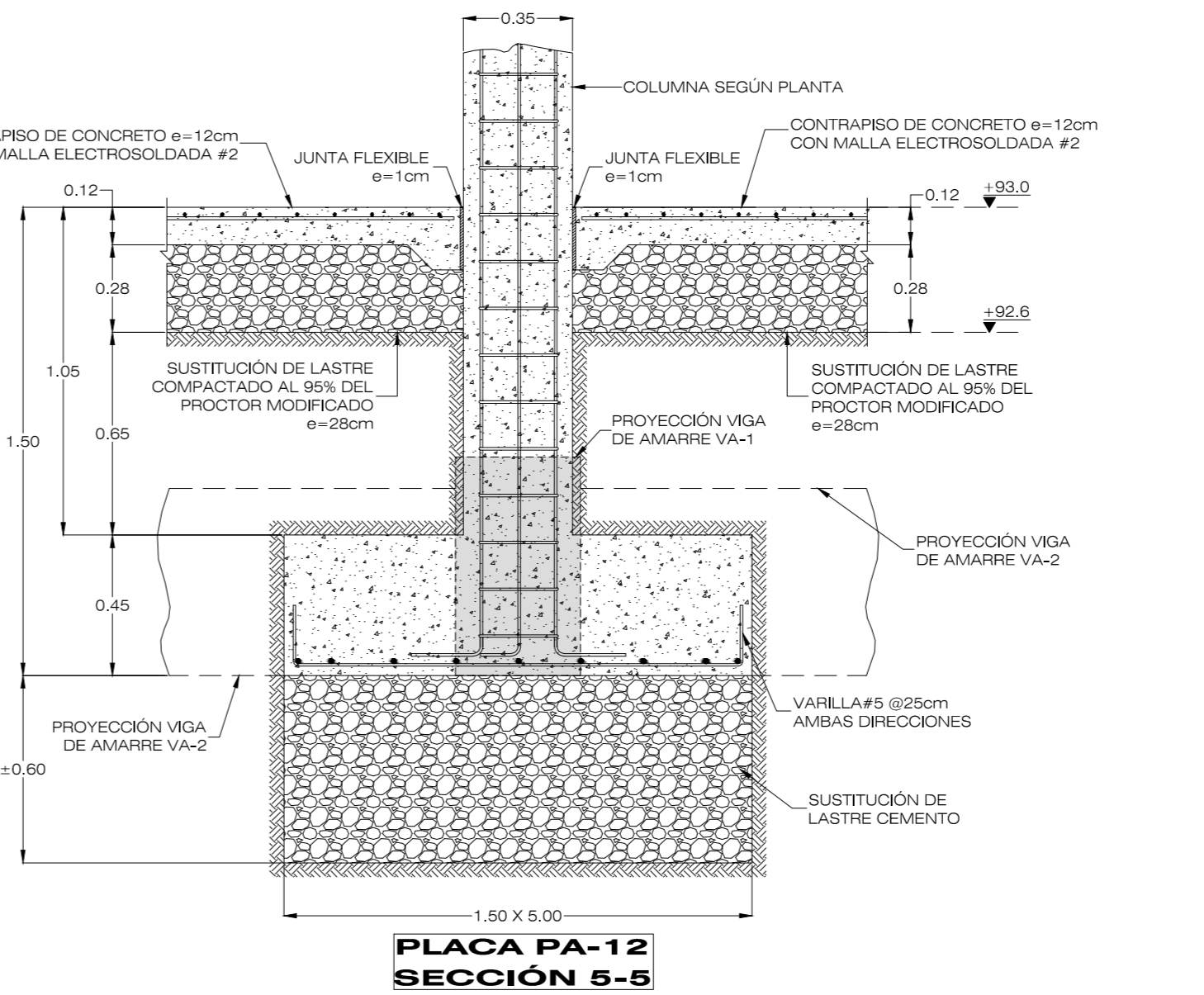


PLACA PA-11 SECCIÓN 4-4

DETALLE PLANTA ESCALA 1:50

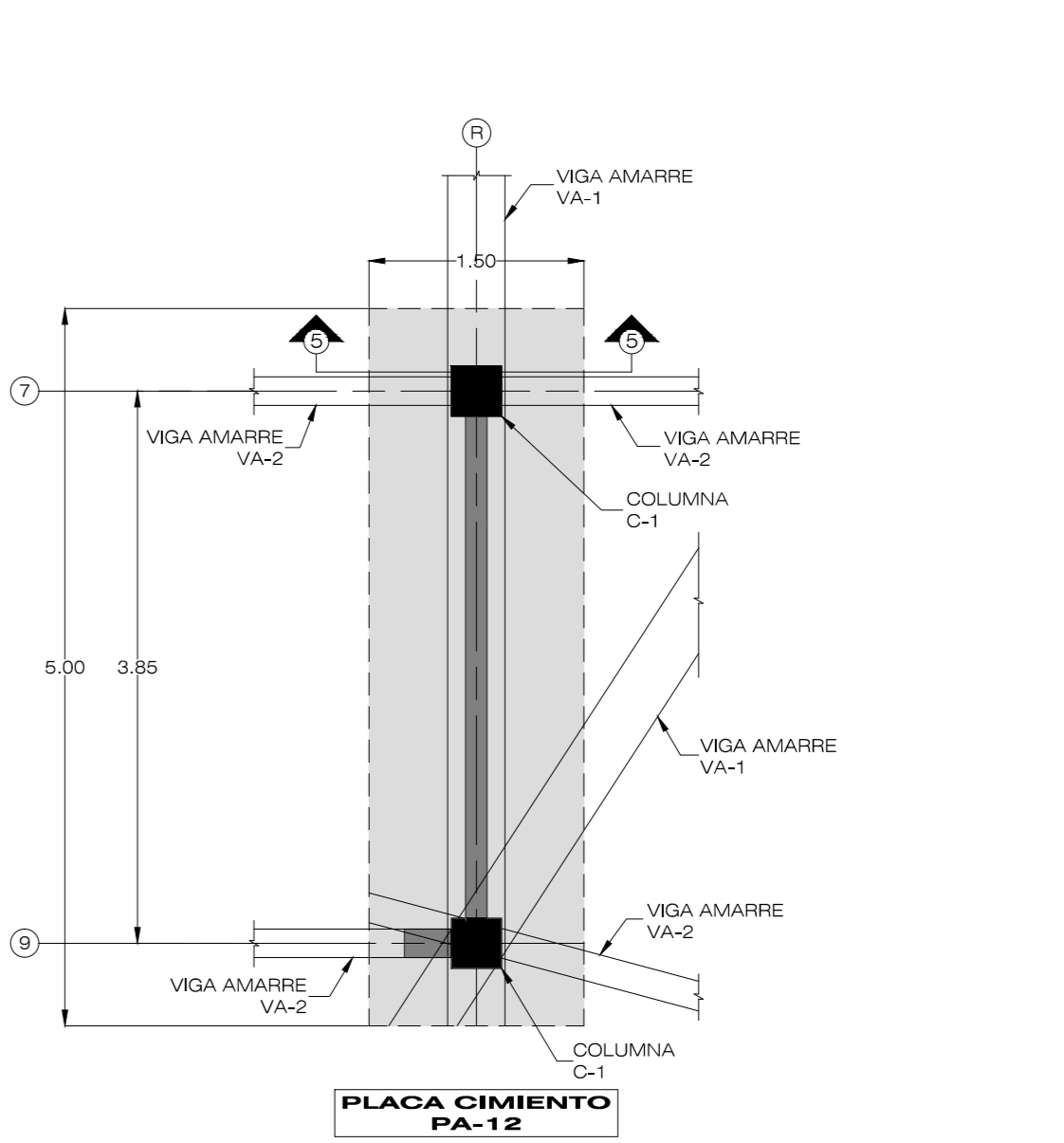


PLACA CIMENTO PA-11



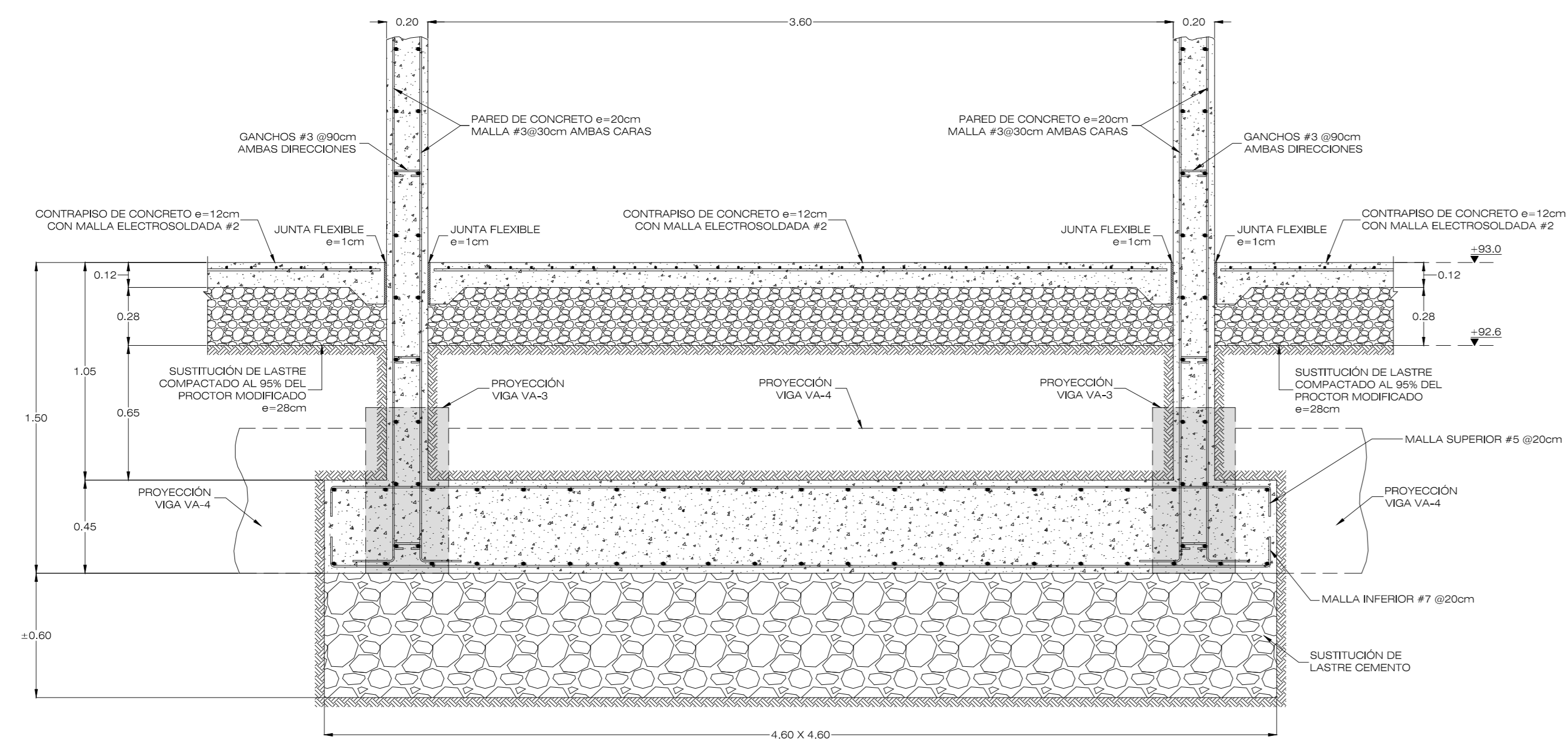
PLACA PA-12 SECCIÓN 5-5

DETALLE DE PLACA ESCALA 1:20



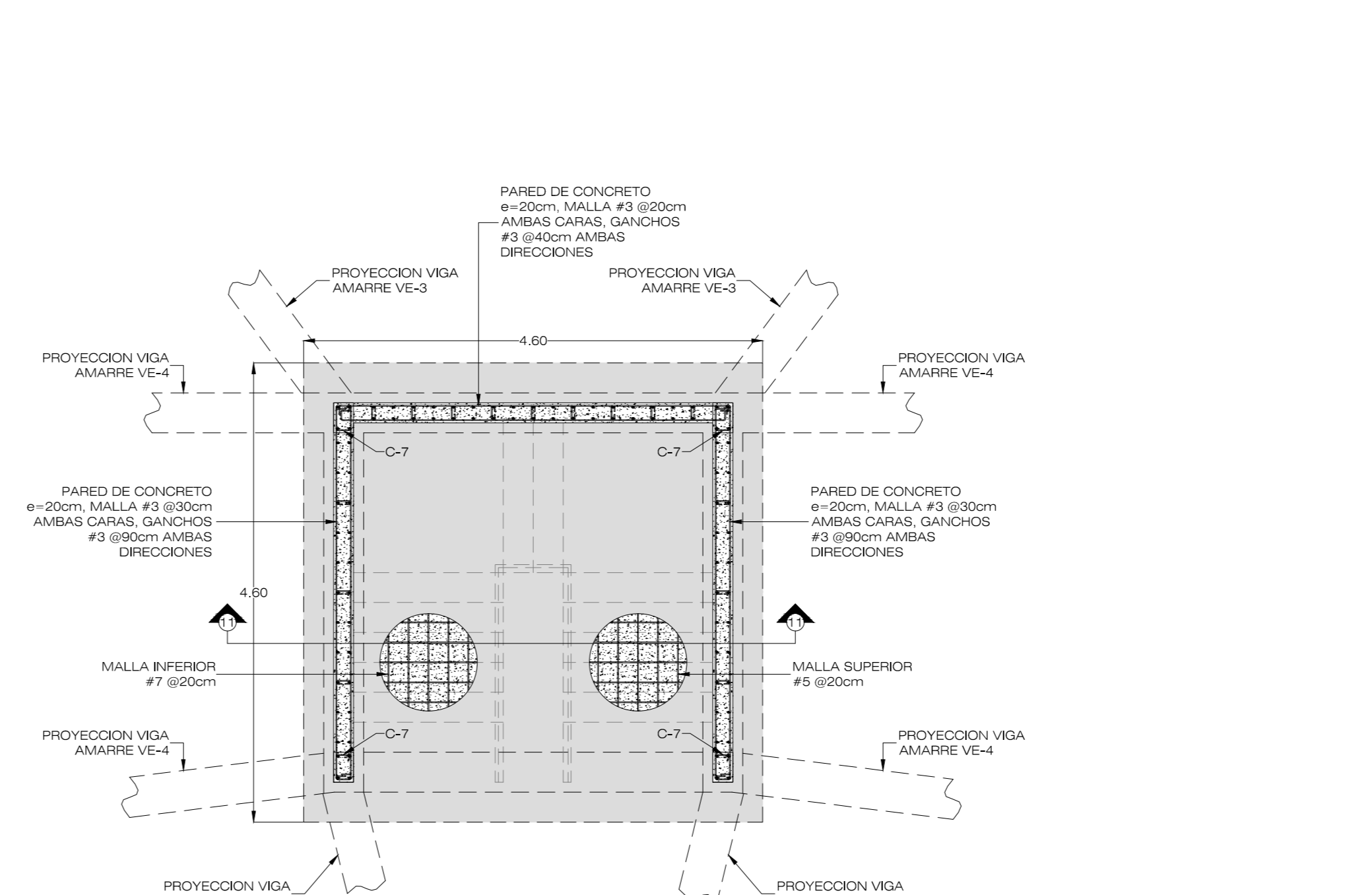
PLACA CIMENTO PA-12

DETALLE PLANTA ESCALA 1:50



PLACA PA-13 SECCIÓN 11-11

DETALLE DE PLACA ESCALA 1:20



PLACA CIMENTO PA-13

DETALLE PLANTA ESCALA 1:50

PROYECTO:
RESIDENCIAS ESTUDIANTILES

PROPIETARIO:
INSTITUTO TECNOLOGICO DE COSTA RICA
CED JUR 400042145

PROYECTISTA: GDF CARPADO
CALIDAD: GDF CARPADO
INGENIERO: GDF CARPADO

TEC | Tecnológico de Costa Rica

OFICINA DE INGENIERIA
EXTENSION: 2399 FAX: 552 - 7952
LA INGENIERIA Y LA ARQUITECTURA AL SERVICIO DEL TEC.
DIRECTOR: ING. SAUL FERNANDEZ ESPINOZA.

DISEÑO: GDF CARPADO

PROF RESPONSABLE DE LA DIRECCION TECNICA:
NOMBRE: _____
FIRMA: _____

DISEÑO E INSPECCION ARQUITECTONICO:
NOMBRE: ARQ. DISNERY MENA OROZCO
FIRMA: _____ # A-18896

DISEÑO E INSPECCION ESTRUCTURAL:
NOMBRE: ING. MAURICIO CARRANZA SOLANO
FIRMA: _____ # IC-8442

DISEÑO E INSPECCION ELECTROMECANICA:
NOMBRE: ING. MARCELO PONTIGO AGUILAR
FIRMA: _____ # IME-9710

INFORMACION DEL REGISTRO PUBLICO:
PROPIETARIO INSTITUTO TECNOLOGICO DE COSTA RICA
DE CATASTRAL: C-1515005-2011
SITIO: _____

CONTENIDO:
ESTRUCTURAL RESIDENCIAS

ESCALA:	FECHA:	# DE LAMINA:
INDICADA	JULIO 2013	ES-9
		ES-26