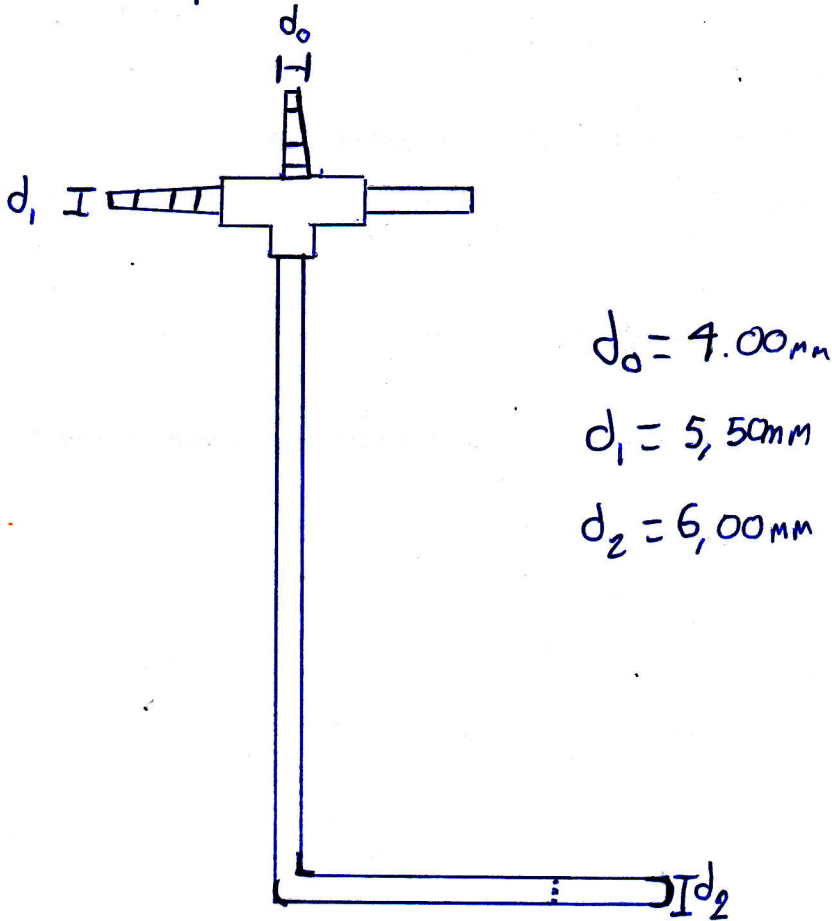
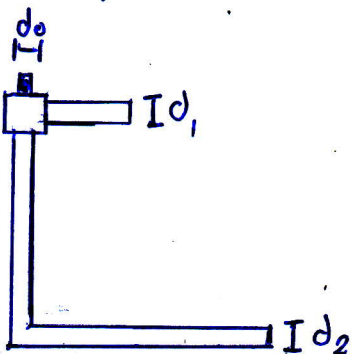


Pitot comprado en amazon:

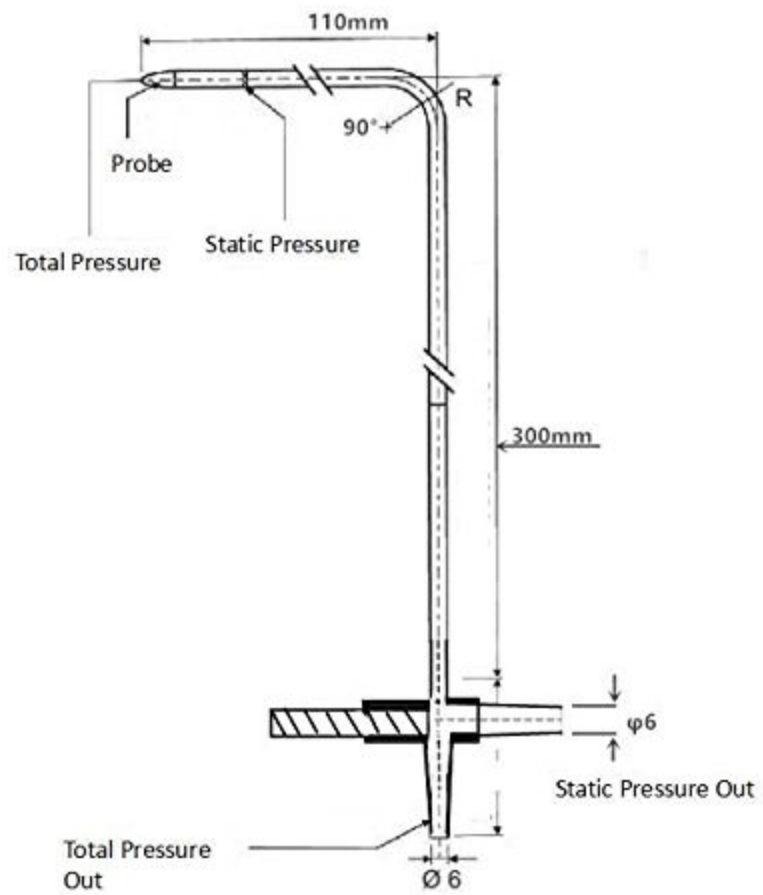


# Pitot	$d_0 (\pm 0,05 \text{ mm})$	$d_1 (\pm 0,05 \text{ mm})$	$d_2 (\pm 0,05 \text{ mm})$
160-12	6,30 (1/4 in)	6,40 (1/4 in)	8,05 (5/16 in)
167-12	3,00	3,00	3,00
AUGAE	6,30 (1/4 in)	6,30 (1/4 in)	7,9 (5/16 in)

Mediciones en los pitots del laboratorio



L Type Pitot Tube



110mm
4 21/64 in

300 mm / 11 13/16 in

25mm
63/64 in



