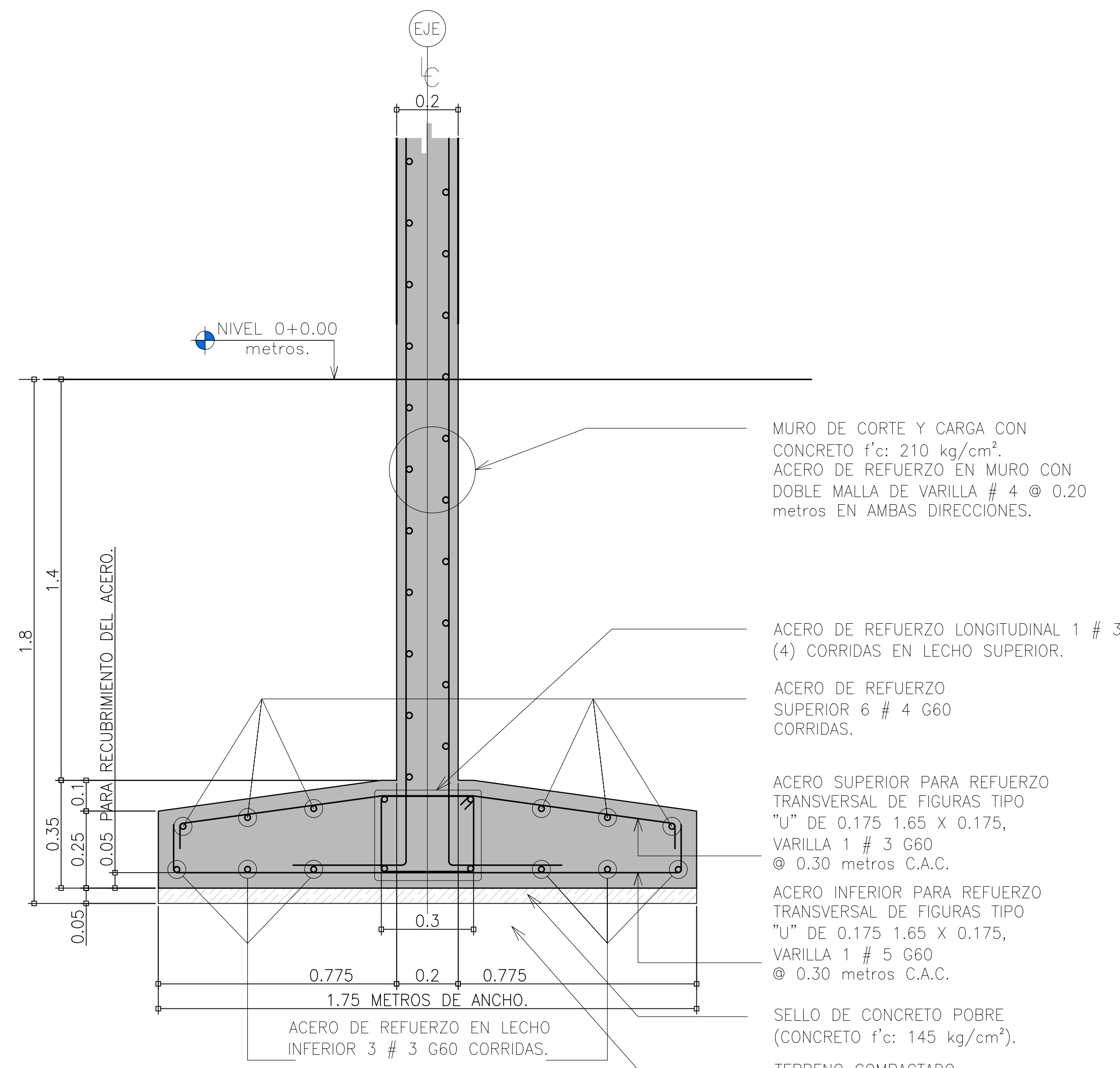
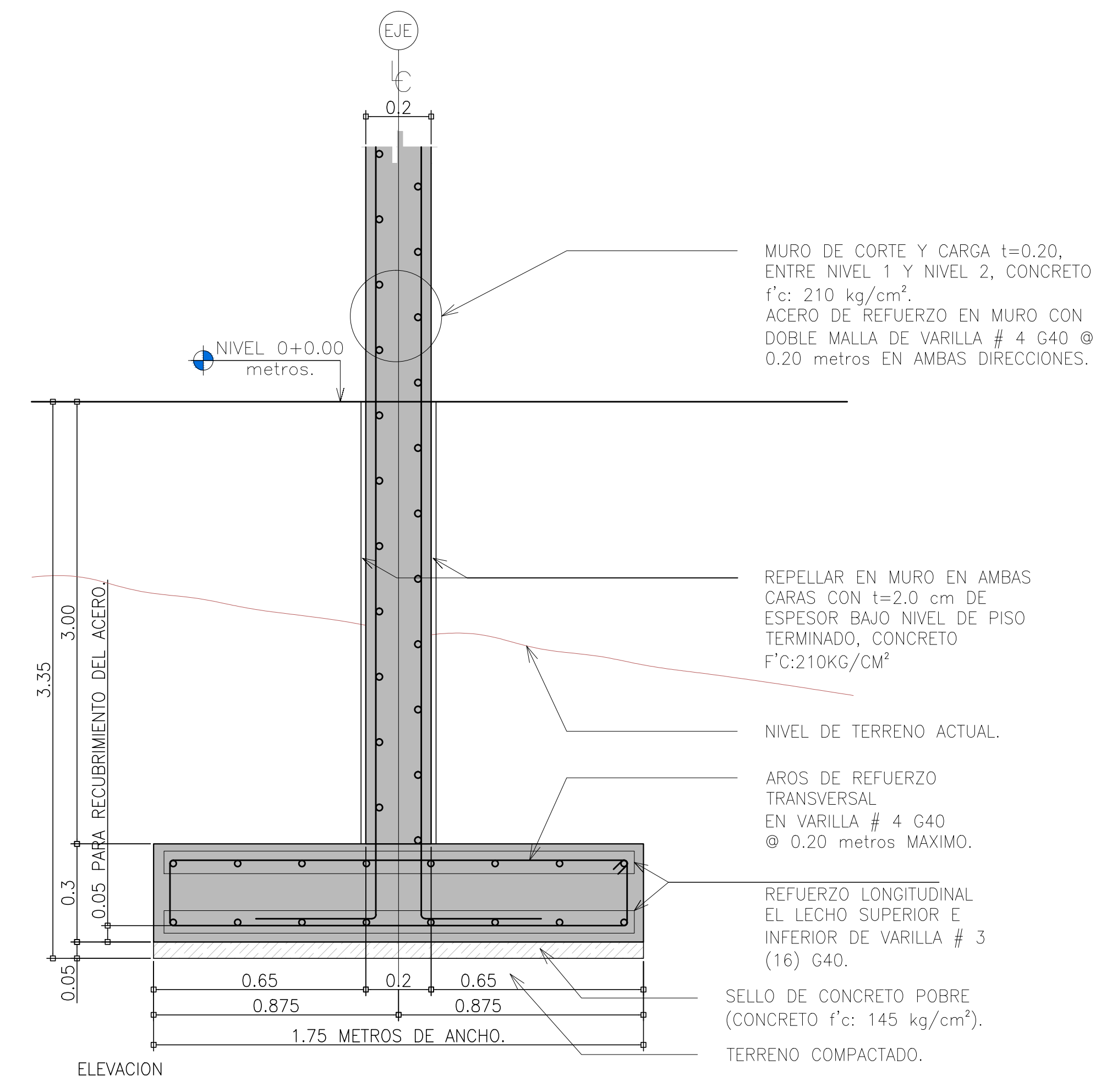


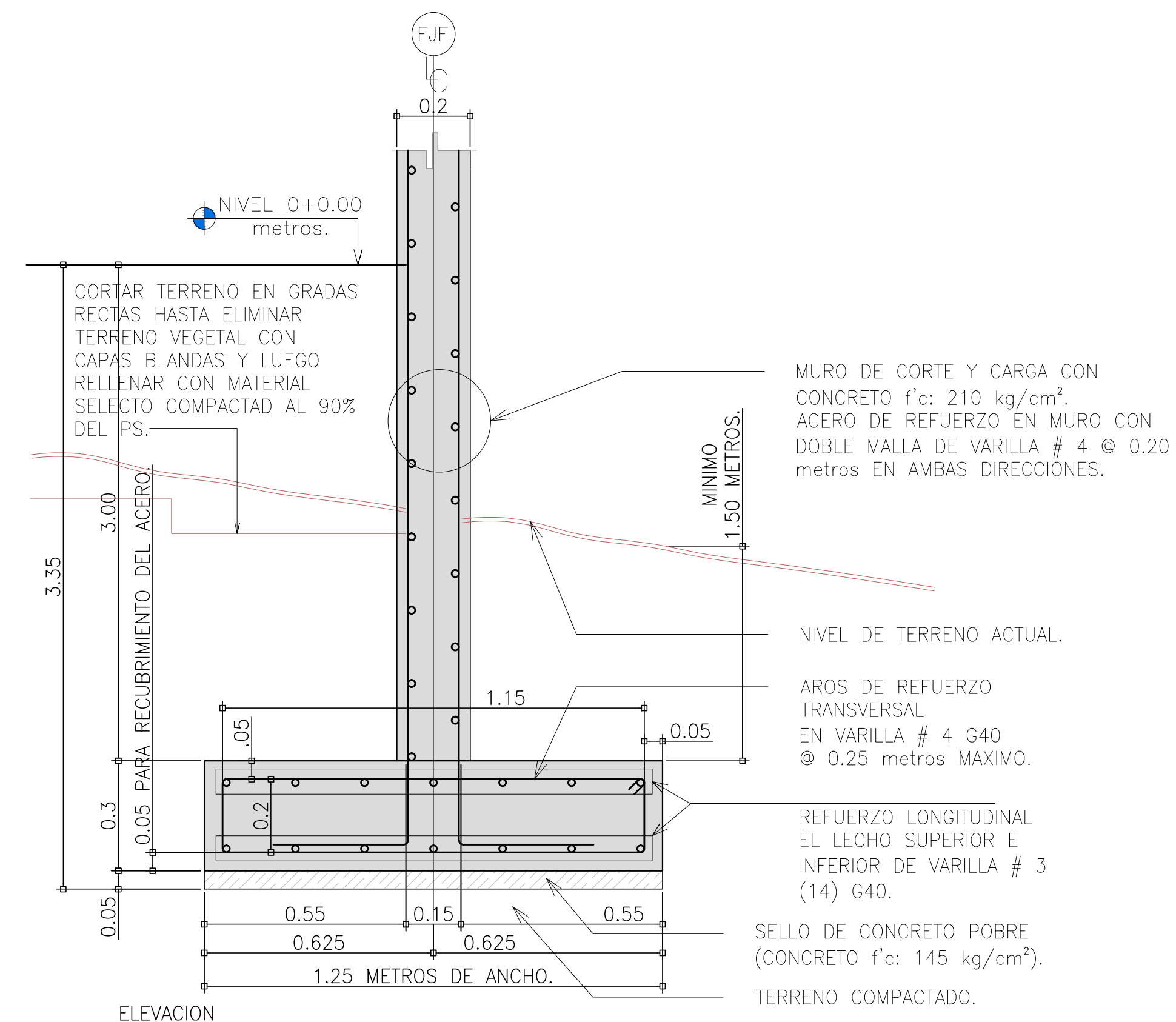
DETALLE DE PLACA CORRIDA TIPO PC-2. ESCALA 1:12.5



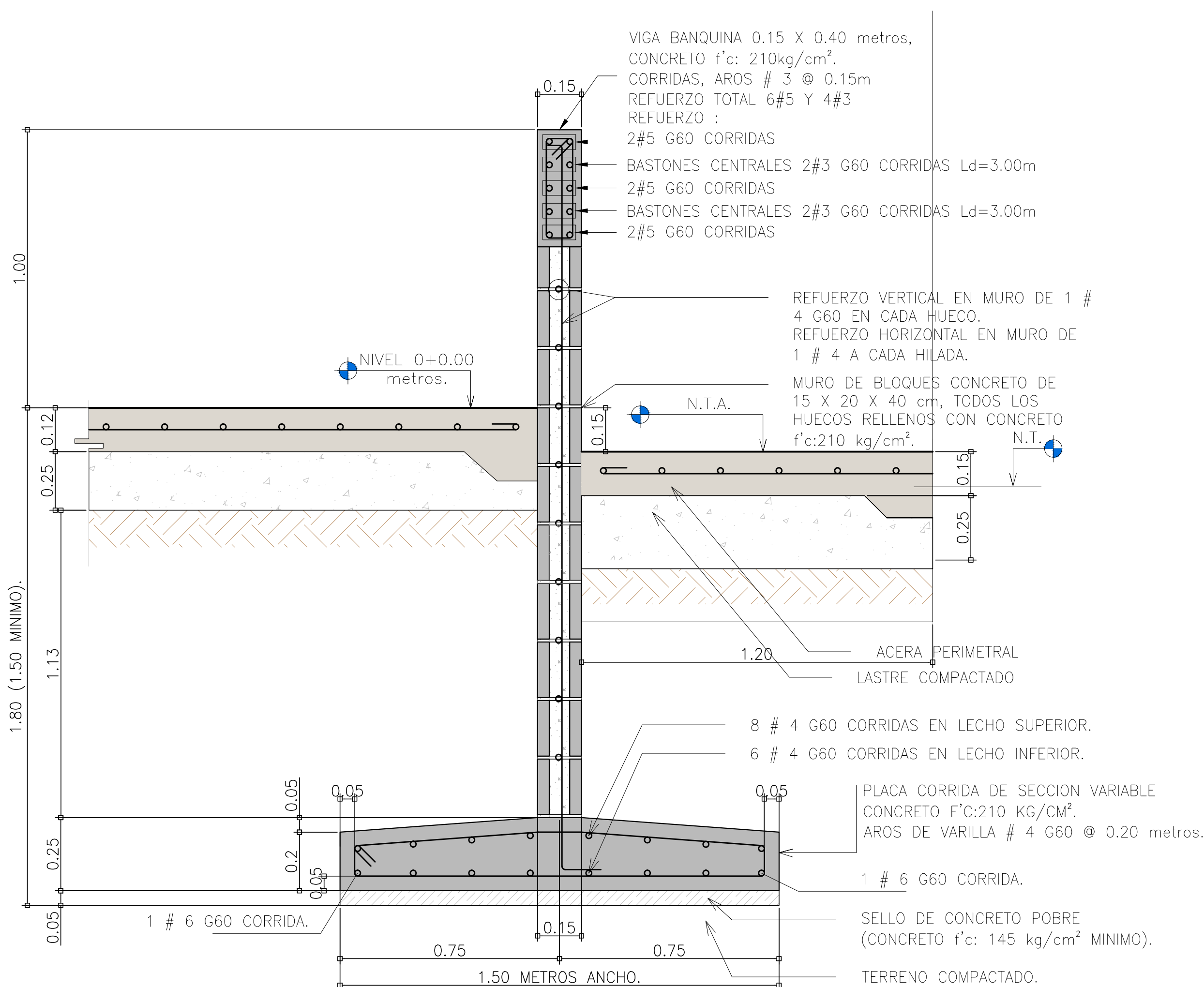
DETALLE DE PLACA CORRIDA TIPO PC-3. ESCALA 1:12.5



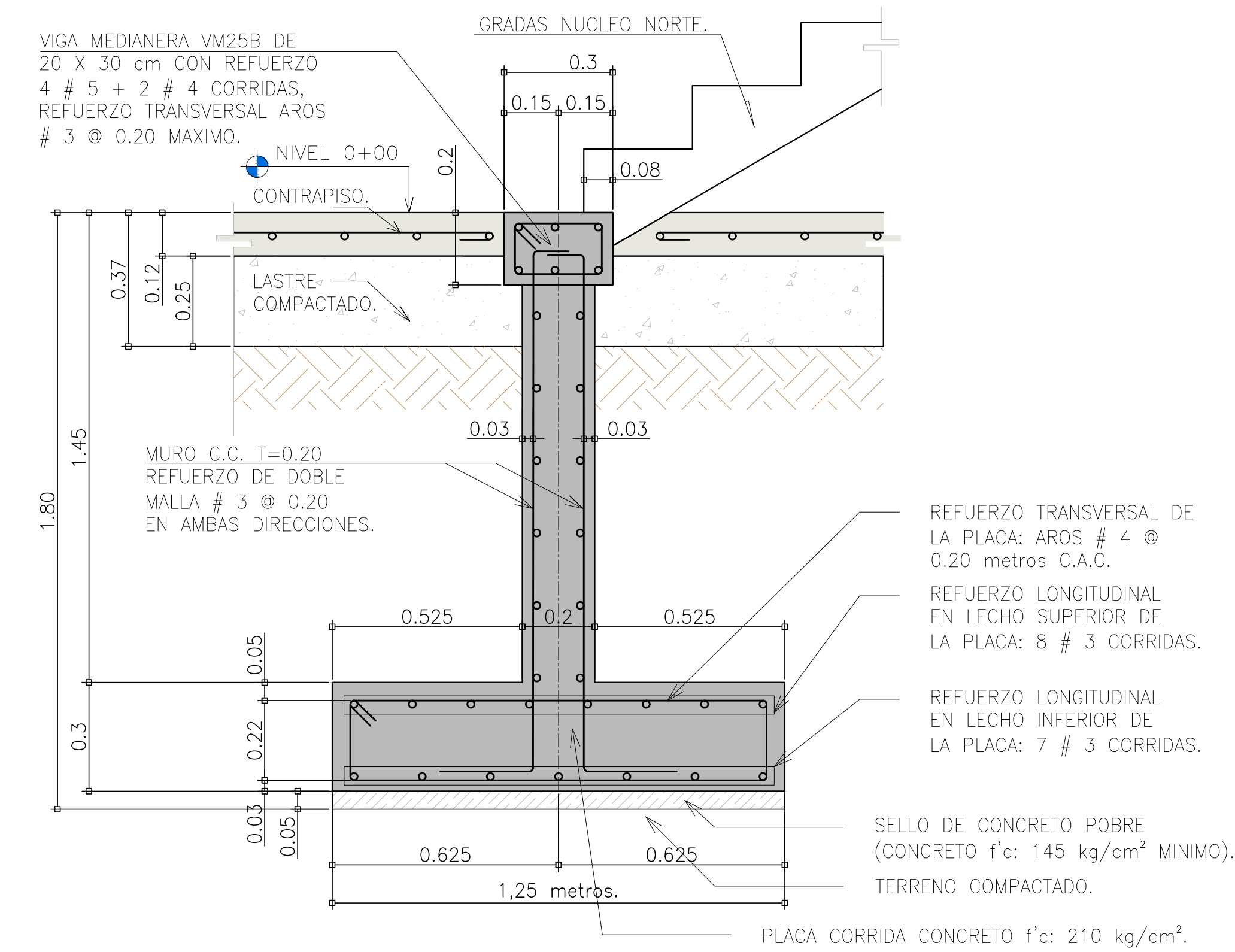
DETALLE DE PLACA CORRIDA TIPO PC-4. ESCALA 1:12.5



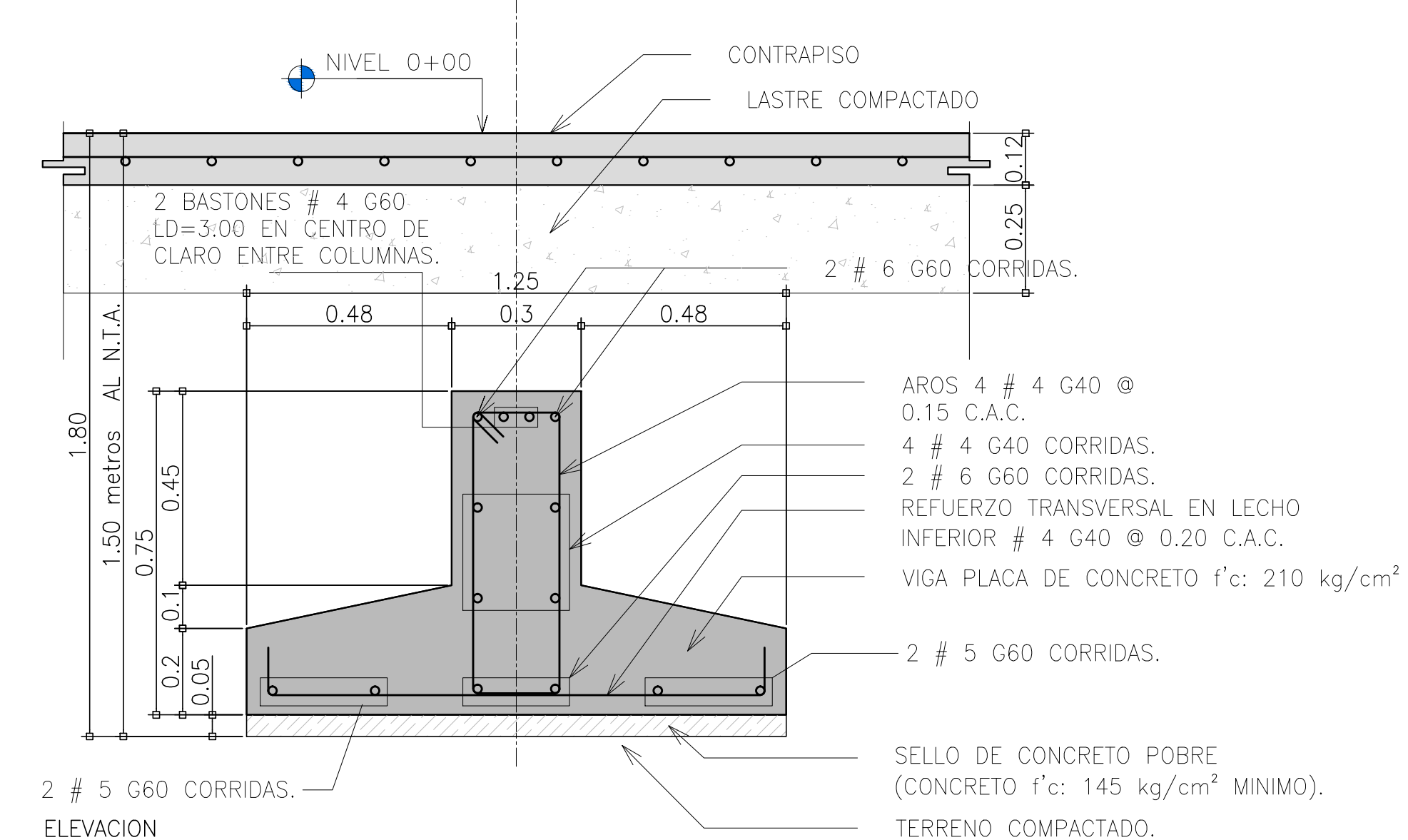
DETALLE DE PLACA CORRIDA TIPO PC-5. ESCALA 1:12.5



DETALLE DE PLACA CORRIDA TIPO PC-6. ESCALA 1:12.5



DETALLE DE PLACA CORRIDA TIPO PC-8. ESCALA 1:12.5



DETALLE DE PLACA CORRIDA TIPO PC-7. ESCALA 1:12.5

PROYECTO:
NUCLEO TECNOLOGIAS DE INFORMACION Y COMUNICACION.

PROPIETARIO:
INSTITUTO TECNOLÓGICO DE COSTA RICA

PROVINCIA: 03 CARTAGO	CANTON: 01 CARTAGO	DISTRITO: 01 ORIENTAL
		09 DULCE NOMBRE

TEC | Tecnológico de Costa Rica

OFICINA DE INGENIERÍA
EXTENSION: 2399 FAX: 552 - 7952
LA INGENIERÍA Y LA ARQUITECTURA AL SERVICIO DEL TEC.
DIRECTOR: ING. SAUL FERNANDEZ ESPINOZA.

DIBUJO: ALFONSO CERDAS
DIBUJANTE: ARQUITECTONICO.

PROFESIONAL RESPONSABLE DEL DISEÑO ARQUITECTONICO:
NOMBRE: **LUIS MANUEL ESPINOZA ROJAS**
FIRMA: _____ #REG. **A-11232**

PROFESIONAL RESPONSABLE DE LA DIRECCION TECNICA:
NOMBRE: _____ #REG. _____

PROFESIONAL RESPONSABLE DE LA INSPECCION ARQUITECTONICA:
NOMBRE: **LUIS MANUEL ESPINOZA ROJAS**
FIRMA: _____ #REG. **A-11232**

PROFESIONAL RESPONSABLE DEL DISEÑO ESTRUCTURAL:
NOMBRE: **ORLANDO MORALES QUINTANA**
FIRMA: _____ #REG. **IC-1730**

PROFESIONAL RESPONSABLE DE LA INSPECCION ESTRUCTURAL Y CIVIL:
NOMBRE: **ORLANDO MORALES QUINTANA**
FIRMA: _____ #REG. **IC-1730**

PROFESIONAL RESPONSABLE DEL DISEÑO E INSPECCION ELECTRICA:
NOMBRE: **MARCELO PONTIGO AGUILAR**
FIRMA: _____ #REG. **IME-9710**

PROFESIONAL RESPONSABLE DEL DISEÑO E INSPECCION MECANICA:
NOMBRE: **MARCELO PONTIGO AGUILAR**
FIRMA: _____ #REG. **IME-9710**

INFORMACION DEL REGISTRO PUBLICO:
PROPIETARIO **INSTITUTO TECNOLÓGICO DE COSTA RICA**
DE CATASTRO: **C-1515005-2011**
SITAS: _____

CONTENIDO:
DETALLES DE PLACAS CORRIDAS PC-2, PC-3 PC-4, PC-5, PC-6, PC-7, PC-8.

ESCALA:	FECHA:	# DE LAMINA:
INDICADA	JULIO-2014	S-03