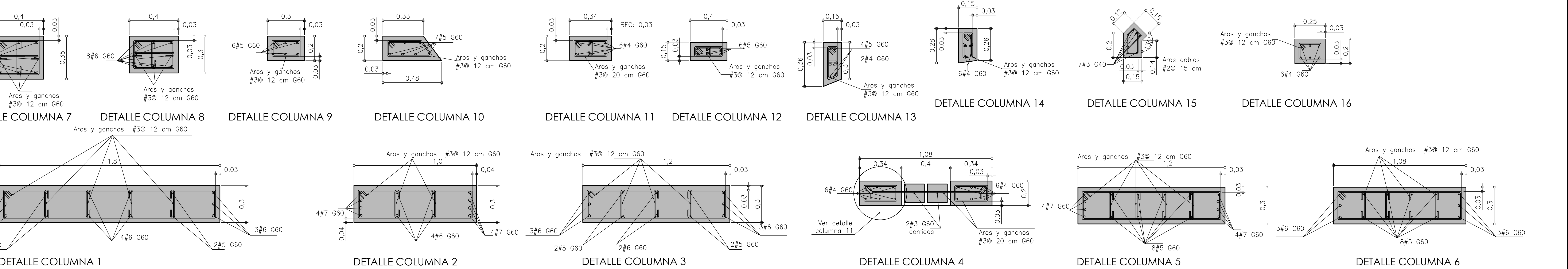


PLANTA ESTRUCTURAL DE COLUMNAS, MUROS ESTRUCTURALES, MOCHETAS INTEGRALES Y PARASOLES DE NIVEL 1 ESCALA 1:75



DETALLE COLUMNA 1 DETALLE COLUMNA 2 DETALLE COLUMNA 3 DETALLE COLUMNA 4 DETALLE COLUMNA 5 DETALLE COLUMNA 6 DETALLE COLUMNA 7 DETALLE COLUMNA 8 DETALLE COLUMNA 9 DETALLE COLUMNA 10 DETALLE COLUMNA 11 DETALLE COLUMNA 12 DETALLE COLUMNA 13 DETALLE COLUMNA 14 DETALLE COLUMNA 15 DETALLE COLUMNA 16 DETALLE COLUMNA 17

PROYECTO:
NUCLEO TECNOLOGIAS DE INFORMACION Y COMUNICACION.

PROPIETARIO:
INSTITUTO TECNOLÓGICO DE COSTA RICA

PROVINCIA: 03 CARTAGO	CANTÓN: 01 CARTAGO	DISTRITO: 01 ORIENTAL
# DE DULCE: NOMBRE		

TEC Tecnológico de Costa Rica

OFICINA DE INGENIERÍA
 EXTENSION: 2399 FAX: 552 - 7952
 LA INGENIERÍA Y LA ARQUITECTURA AL SERVICIO DEL TEC.
 DIRECTOR: ING. SAÚL FERNÁNDEZ ESPINOZA

DIBUJADO: ALFONSO CERDAS
 DIBUJANTE: ARQUITECTÓNICO

PROFESIONAL RESPONSABLE DEL DISEÑO ARQUITECTÓNICO:
 NOMBRE: **LUIS MANUEL ESPINOZA ROJAS**
 FIRMA: _____ #REG. **A-11232**

PROFESIONAL RESPONSABLE DE LA DIRECCIÓN TÉCNICA:
 NOMBRE: _____ #REG. _____
 FIRMA: _____ #REG. _____

PROFESIONAL RESPONSABLE DE LA INSPECCIÓN ARQUITECTÓNICA:
 NOMBRE: **LUIS MANUEL ESPINOZA ROJAS**
 FIRMA: _____ #REG. **A-11232**

PROFESIONAL RESPONSABLE DEL DISEÑO ESTRUCTURAL:
 NOMBRE: **ORLANDO MORALES QUINTANA**
 FIRMA: _____ #REG. **IC-1730**

PROFESIONAL RESPONSABLE DE LA INSPECCIÓN ESTRUCTURAL Y CIVIL:
 NOMBRE: **ORLANDO MORALES QUINTANA**
 FIRMA: _____ #REG. **IC-1730**

PROFESIONAL RESPONSABLE DEL DISEÑO E INSPECCIÓN ELÉCTRICA:
 NOMBRE: **MARCELO PONTIGO AGUILAR**
 FIRMA: _____ #REG. **IME-9710**

PROFESIONAL RESPONSABLE DEL DISEÑO E INSPECCIÓN MECÁNICA:
 NOMBRE: **MARCELO PONTIGO AGUILAR**
 FIRMA: _____ #REG. **IME-9710**

INFORMACIÓN DEL REGISTRO PÚBLICO:
 PROPIETARIO: **INSTITUTO TECNOLÓGICO DE COSTA RICA**
 # DE CATASTRO: **C-1515005-2011**
 SITIO: _____

CONTENIDO:
 PLANTA ESTRUCTURAL DE COLUMNAS, MOCHETAS Y MUROS ESTRUCTURALES NIVEL 1
 DETALLES ESTRUCTURALES DE COLUMNAS TIPOS 1, 2, 3, 4, 5, 6, 7, 8, 9, 10, 11, 12, 13, 14, 15, 16, 17, 18, 19, 20

ESCALA:	FECHA:	# DE LÁMINA:
INDICADA	JULIO-2014	S-12