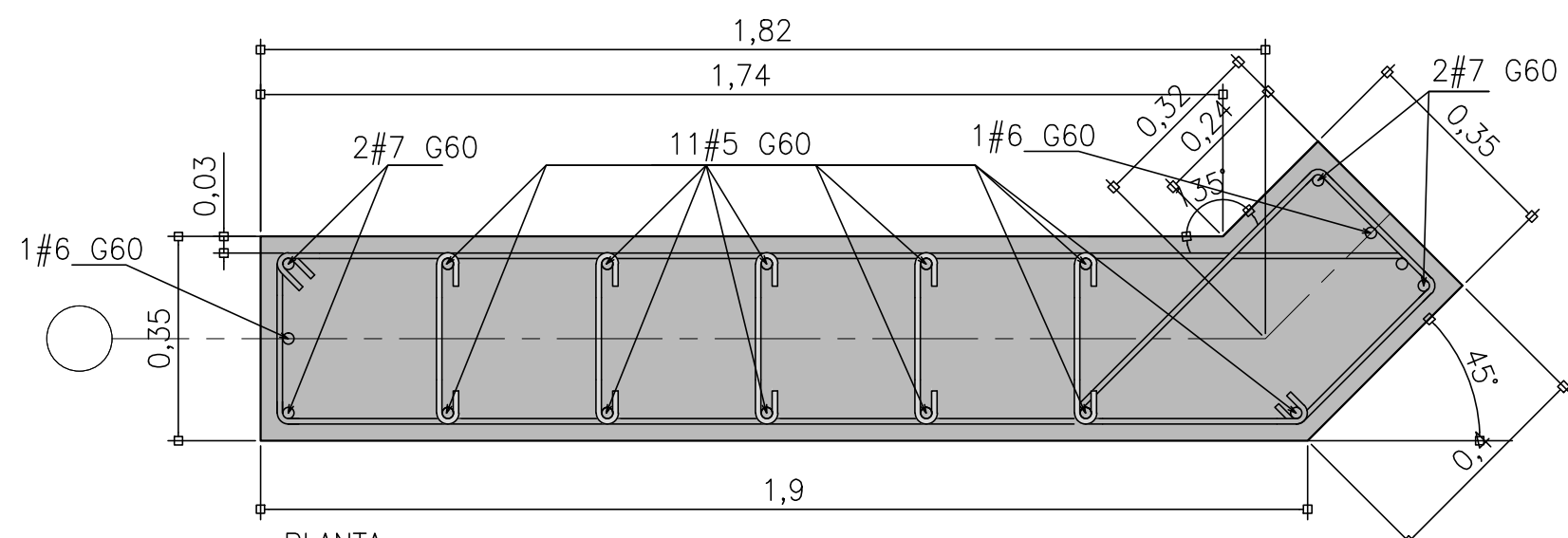
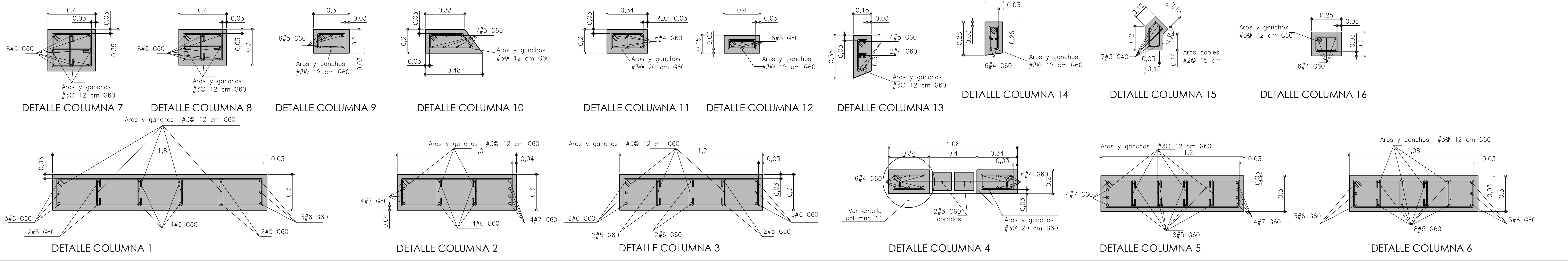


SIMBOLOGIA:

ME-01A	MUROS ESTRUCTURALES DE CORTE Y CARGA.
⊗	COLUMNAS DE CONCRETO.
MBC-A	MOCHETAS INTEGRALES DE BLOQUES DE CONCRETO.
ALLI	ALETONES DE CONCRETO REFORZADO.

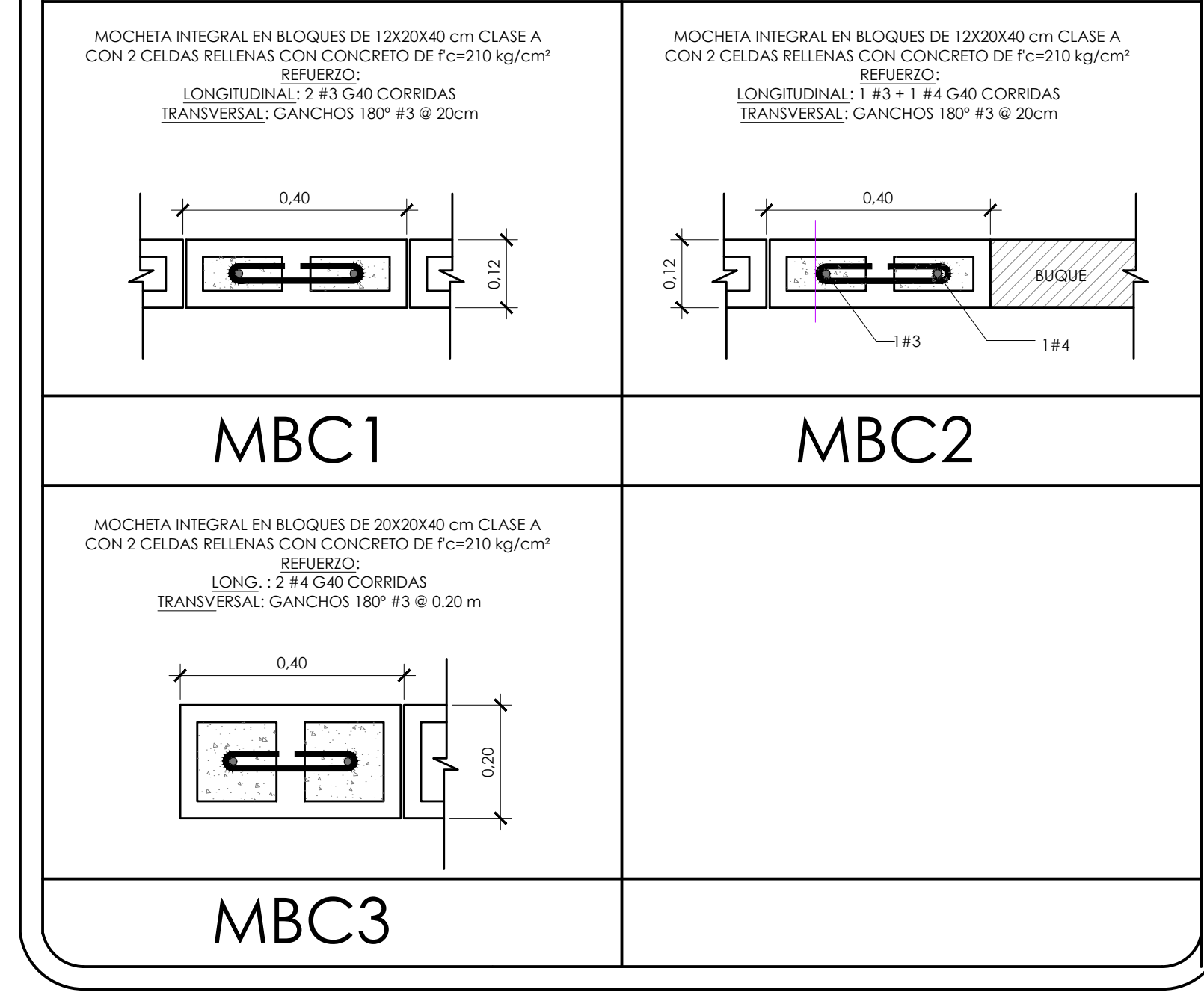
PLANTA ESTRUCTURAL DE COLUMNAS, MUROS ESTRUCTURALES, MOCHETAS INTEGRALES Y PARASOLES DE NIVEL 2 ESCALA 1:75



PLANTA REFUERZO TOTAL:
 LONGITUD: 12 # 5 + 2 # 6 + 4 # 7 G60 CORRIDAS.
 TRANSVERSAL: 10 AROS Y GANCHOS # 3 @ 0.10 A PARTIR DEL APOYO INFERIOR Y SUPERIOR. AROS RESTANTES # 3 @ 0.15 m.

DETALLE DE COLUMNA 20 ESCALA 1:12.5

MOCHETAS INTEGRALES EN BLOQUE DE CONCRETO ESCALA 1:30



PROYECTO:
NUCLEO TECNOLOGIAS DE INFORMACION Y COMUNICACION.

PROPIETARIO:
INSTITUTO TECNOLÓGICO DE COSTA RICA

PROVINCIA: 03 CARTAGO CANTÓN: 01 CARTAGO DISTRITO: 01 ORIENTAL
 03 CARTAGO 01 CARTAGO 01 ORIENTAL

TEC Tecnológico de Costa Rica

OFICINA DE INGENIERÍA
 EXTENSION: 2399 FAX: 552 - 7952
 LA INGENIERÍA Y LA ARQUITECTURA AL SERVICIO DEL TEC.
 DIRECTOR: ING. SAÚL FERNÁNDEZ ESPINOZA.

DIBUJADO: ALFONSO CERDAS DIBUJANTE: ARQUITECTÓNICO.

PROFESIONAL RESPONSABLE DEL DISEÑO ARQUITECTÓNICO:
 NOMBRE: **LUIS MANUEL ESPINOZA ROJAS**
 FIRMA: _____ #REG. A-11232

PROFESIONAL RESPONSABLE DE LA DIRECCIÓN TÉCNICA:
 NOMBRE: _____ #REG. _____
 FIRMA: _____ #REG. _____

PROFESIONAL RESPONSABLE DE LA INSPECCIÓN ARQUITECTÓNICA:
 NOMBRE: **LUIS MANUEL ESPINOZA ROJAS**
 FIRMA: _____ #REG. A-11232

PROFESIONAL RESPONSABLE DEL DISEÑO ESTRUCTURAL:
 NOMBRE: **ORLANDO MORALES QUINTANA**
 FIRMA: _____ #REG. IC-1730

PROFESIONAL RESPONSABLE DE LA INSPECCIÓN ESTRUCTURAL Y CIVIL:
 NOMBRE: **ORLANDO MORALES QUINTANA**
 FIRMA: _____ #REG. IC-1730

PROFESIONAL RESPONSABLE DEL DISEÑO E INSPECCIÓN ELÉCTRICA:
 NOMBRE: **MARCELO PONTIGO AGUILAR.**
 FIRMA: _____ #REG. IME-9710

PROFESIONAL RESPONSABLE DEL DISEÑO E INSPECCIÓN MECÁNICA:
 NOMBRE: **MARCELO PONTIGO AGUILAR.**
 FIRMA: _____ #REG. IME-9710

INFORMACIÓN DEL REGISTRO PÚBLICO:
 PROPIETARIO: INSTITUTO TECNOLÓGICO DE COSTA RICA
 # DE CATASTRO: C-1515005-2011
 SITIO: _____

CONTENIDO:
 PLANTA ESTRUCTURAL DE COLUMNAS, MOCHETAS Y MUROS ESTRUCTURALES NIVEL 2
 DETALLES ESTRUCTURALES DE COLUMNAS TIPOS 1, 2, 3, 4, 5, 6, 7, 8, 9, 10, 11, 12, 13, 14, 15, 16, 17, 18, 19, 20.

ESCALA: _____ FECHA: _____ # DE LAMINA: _____

INDICADA JULIO-2014 S-13