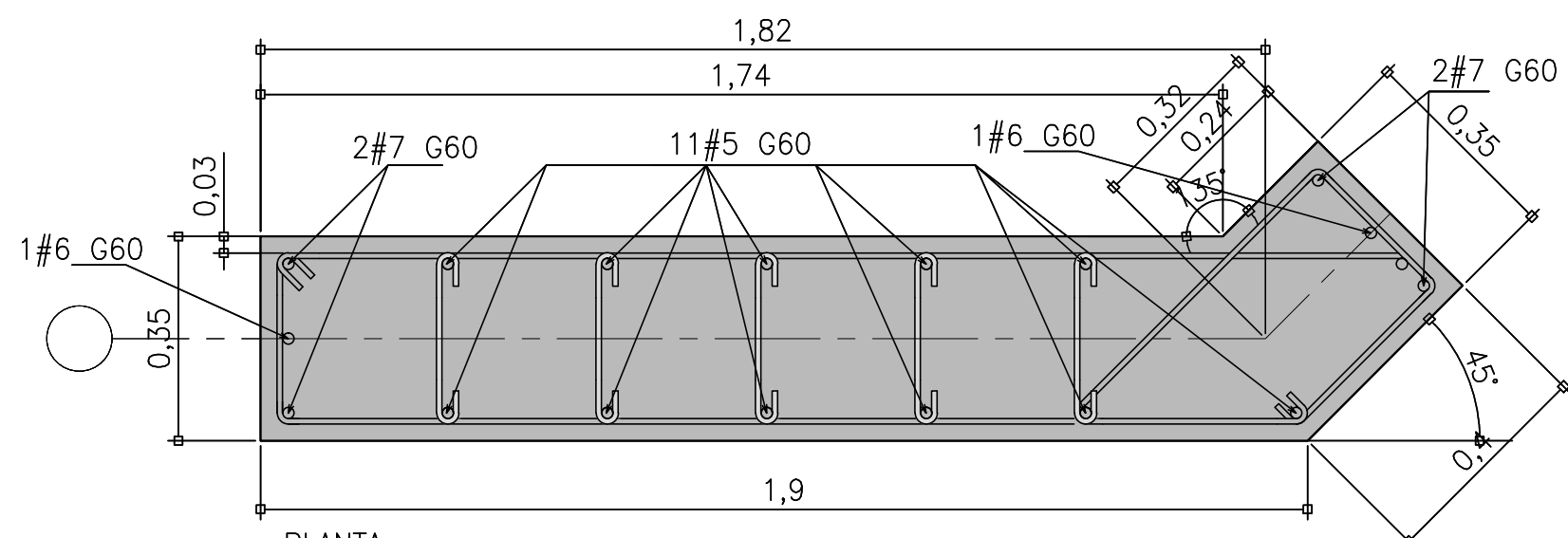
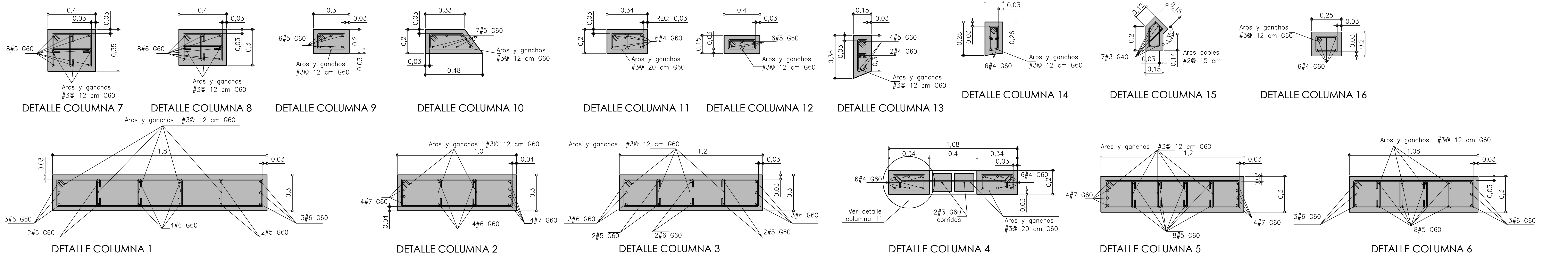


Simbología:

ME-01A	Muros Estructurales de Corte y Carga.
⊗	Columnas de Concreto.
MBC-1	Mochetas Integrales de Bloques de Concreto.
AL-1	Alerones de Concreto Reforzado.

PLANTA ESTRUCTURAL DE COLUMNAS, MUROS ESTRUCTURALES, MOCHETAS INTEGRALES Y PARASOLES DE NIVEL 3 ESCALA 1:75



MOCHETAS INTEGRALES EN BLOQUE DE CONCRETO ESCALA 1:10

<p>MOCHETA INTEGRAL EN BLOQUES DE 12X20X40 cm CLASE A CON 2 CELDAS RELENAS CON CONCRETO DE $f_c=210 \text{ kg/cm}^2$</p> <p>REFUERZO: LONGITUDINAL: 2 # 4 G60 CORRIDAS TRANSVERSAL: GANCHOS 180° # 3 @ 20cm</p> <p>MBC1</p>	<p>MOCHETA INTEGRAL EN BLOQUES DE 12X20X40 cm CLASE A CON 3 CELDAS RELENAS CON CONCRETO DE $f_c=210 \text{ kg/cm}^2$</p> <p>REFUERZO: LONGITUDINAL: 1 # 3 + 1 # 4 G60 CORRIDAS TRANSVERSAL: GANCHOS 180° # 3 @ 20cm</p> <p>MBC2</p>
<p>MOCHETA INTEGRAL EN BLOQUES DE 20X20X40 cm CLASE A CON 2 CELDAS RELENAS CON CONCRETO DE $f_c=210 \text{ kg/cm}^2$</p> <p>REFUERZO: LONGITUDINAL: 2 # 4 G60 CORRIDAS TRANSVERSAL: GANCHOS 180° # 3 @ 20cm</p> <p>MBC3</p>	

PROYECTO: **NUCLEO TECNOLOGIAS DE INFORMACION Y COMUNICACION.**

PROPIETARIO: **INSTITUTO TECNOLÓGICO DE COSTA RICA**

PROVINCIA: 03 CARTAGO	CANTON: 01 CARTAGO	DISTRITO: 01 ORIENTAL
SITIO: 09 DULCE NOMBRE		

TEC Tecnológico de Costa Rica

OFICINA DE INGENIERÍA
EXTENSION: 2399 FAX: 552 - 7952
LA INGENIERÍA Y LA ARQUITECTURA AL SERVICIO DEL TEC.
DIRECTOR: ING. SAUL FERNANDEZ ESPINOZA.

DIBUJADOR: ALFONSO CERDAS
DIBUJANTE: ARQUITECTONICO.

PROFESIONAL RESPONSABLE DEL DISEÑO ARQUITECTONICO:
NOMBRE: **LUIS MANUEL ESPINOZA ROJAS**
FIRMA: _____ #REG. A-11232

PROFESIONAL RESPONSABLE DE LA DIRECCION TECNICA:
NOMBRE: _____ #REG. _____
FIRMA: _____ #REG. _____

PROFESIONAL RESPONSABLE DE LA INSPECCION ARQUITECTONICA:
NOMBRE: **LUIS MANUEL ESPINOZA ROJAS**
FIRMA: _____ #REG. A-11232

PROFESIONAL RESPONSABLE DEL DISEÑO ESTRUCTURAL:
NOMBRE: **ORLANDO MORALES QUINTANA**
FIRMA: _____ #REG. IC-1730

PROFESIONAL RESPONSABLE DE LA INSPECCION ESTRUCTURAL Y CIVIL:
NOMBRE: **ORLANDO MORALES QUINTANA**
FIRMA: _____ #REG. IC-1730

PROFESIONAL RESPONSABLE DEL DISEÑO E INSPECCION ELECTRICA:
NOMBRE: **MARCELO PONTIGO AGUILAR**
FIRMA: _____ #REG. IME-9710

PROFESIONAL RESPONSABLE DEL DISEÑO E INSPECCION MECANICA:
NOMBRE: **MARCELO PONTIGO AGUILAR**
FIRMA: _____ #REG. IME-9710

INFORMACION DEL REGISTRO PUBLICO:
PROPIETARIO: INSTITUTO TECNOLÓGICO DE COSTA RICA
DE CATASTRO: C-1515005-2011
SITIO: _____

CONTENIDO:
PLANTA ESTRUCTURAL DE COLUMNAS, MOCHETAS Y MUROS ESTRUCTURALES NIVEL 3
DETALLES ESTRUCTURALES DE COLUMNAS TIPOS 1,2,3,4,5,6,7,8,9,10,11,12,13,14,15,16,17,18,19,20.

ESCALA:	FECHA:	# DE LAMINA:
INDICADA	JULIO-2014	S-14