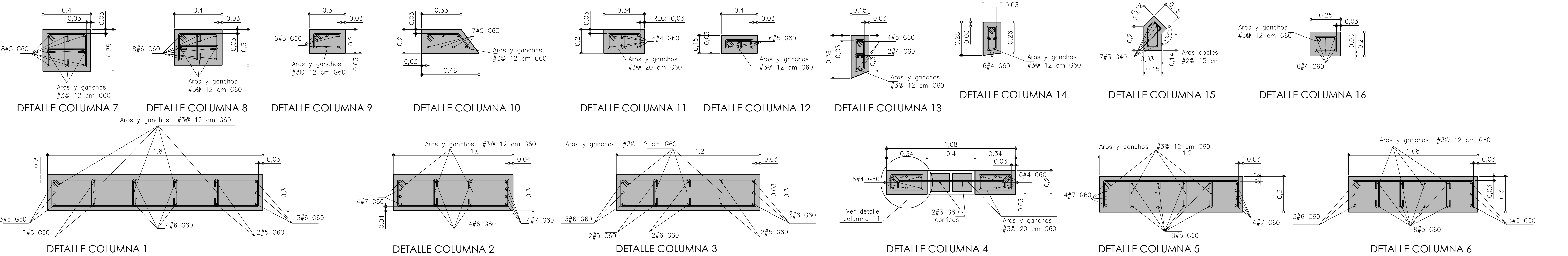


**SIMBOLOGIA:**

ME-01A	MUROS ESTRUCTURALES DE CORTE Y CARGA.
⊙	COLUMNAS DE CONCRETO.
MBC	MOCHETAS INTEGRALES DE BLOQUES DE CONCRETO.
ALT	ALIFONES DE CONCRETO REFORZADO.

**PLANTA ESTRUCTURAL DE COLUMNAS, MUROS ESTRUCTURALES, MOCHETAS INTEGRALES Y PARASOLES DE NIVEL 5** ESCALA 1:75



### MOCHETAS INTEGRALES EN BLOQUE DE CONCRETO

ESCALA 1:30

<p><b>MBC1</b></p> <p>MOCHETA INTEGRAL EN BLOQUES DE 120X20X40 cm CLASE A CON 2 CELDAS RELENAS CON CONCRETO DE Fc=20 kg/cm²</p> <p>REFUERZO: LONGITUDINAL: 1 #3 + 1 #4 G40 CORRIDAS TRANSVERSAL: GANCHOS 180° #3 @ 20cm</p>	<p><b>MBC2</b></p> <p>MOCHETA INTEGRAL EN BLOQUES DE 120X20X40 cm CLASE A CON 2 CELDAS RELENAS CON CONCRETO DE Fc=20 kg/cm²</p> <p>REFUERZO: LONGITUDINAL: 1 #3 + 1 #4 G40 CORRIDAS TRANSVERSAL: GANCHOS 180° #3 @ 20cm</p>
<p><b>MBC3</b></p> <p>MOCHETA INTEGRAL EN BLOQUES DE 200X20X40 cm CLASE A CON 2 CELDAS RELENAS CON CONCRETO DE Fc=20 kg/cm²</p> <p>REFUERZO: LONG.: 2 #4 G40 CORRIDAS TRANSVERSAL: GANCHOS 180° #3 @ 20cm</p>	

PROYECTO: NUCLEO TECNOLOGIAS DE INFORMACION Y COMUNICACION.

PROPIETARIO: INSTITUTO TECNOLÓGICO DE COSTA RICA

PROVINCIA: 03 CARTAGO	CANTÓN: 01 CARTAGO	DISTRITO: 01 ORIENTAL
NOMBRE: 09 DULCE NOMBRE		

**TEC** Tecnológico de Costa Rica

**OFICINA DE INGENIERÍA**  
EXTENSION: 2399 FAX: 552 - 7952  
LA INGENIERÍA Y LA ARQUITECTURA AL SERVICIO DEL TEC.  
DIRECTOR: ING. SAÚL FERNÁNDEZ ESPINOZA.

DIBUJANTE: ALFONSO CERDAS ARQUITECTÓNICO.

PROFESIONAL RESPONSABLE DEL DISEÑO ARQUITECTÓNICO:  
NOMBRE: LUIS MANUEL ESPINOZA ROJAS  
FIRMA: \_\_\_\_\_ #REG. A-11232

PROFESIONAL RESPONSABLE DE LA DIRECCIÓN TÉCNICA:  
NOMBRE: \_\_\_\_\_ #REG. \_\_\_\_\_

PROFESIONAL RESPONSABLE DE LA INSPECCIÓN ARQUITECTÓNICA:  
NOMBRE: LUIS MANUEL ESPINOZA ROJAS  
FIRMA: \_\_\_\_\_ #REG. A-11232

PROFESIONAL RESPONSABLE DEL DISEÑO ESTRUCTURAL:  
NOMBRE: ORLANDO MORALES QUINTANA  
FIRMA: \_\_\_\_\_ #REG. IC-1730

PROFESIONAL RESPONSABLE DE LA INSPECCIÓN ESTRUCTURAL Y CIVIL:  
NOMBRE: ORLANDO MORALES QUINTANA  
FIRMA: \_\_\_\_\_ #REG. IC-1730

PROFESIONAL RESPONSABLE DEL DISEÑO E INSPECCIÓN ELÉCTRICA:  
NOMBRE: MARCELO PONTIGO AGUILAR  
FIRMA: \_\_\_\_\_ #REG. IME-9710

PROFESIONAL RESPONSABLE DEL DISEÑO E INSPECCIÓN MECÁNICA:  
NOMBRE: MARCELO PONTIGO AGUILAR  
FIRMA: \_\_\_\_\_ #REG. IME-9710

INFORMACIÓN DEL REGISTRO PÚBLICO:  
PROPIETARIO INSTITUTO TECNOLÓGICO DE COSTA RICA  
# DE CATASTRO: C-1515005-2011  
SITIO: \_\_\_\_\_

CONTENIDO:  
PLANTA ESTRUCTURAL DE COLUMNAS, MOCHETAS Y MUROS ESTRUCTURALES NIVEL 5  
DETALLES ESTRUCTURALES DE COLUMNAS TIPOS 1, 2, 3, 4, 5, 6, 7, 8, 9, 10, 11, 12, 13, 14, 15, 16, 17, 18, 19, 20.

ESCALA:	FECHA:	# DE LAMINA:
INDICADA	JULIO-2014	S-16