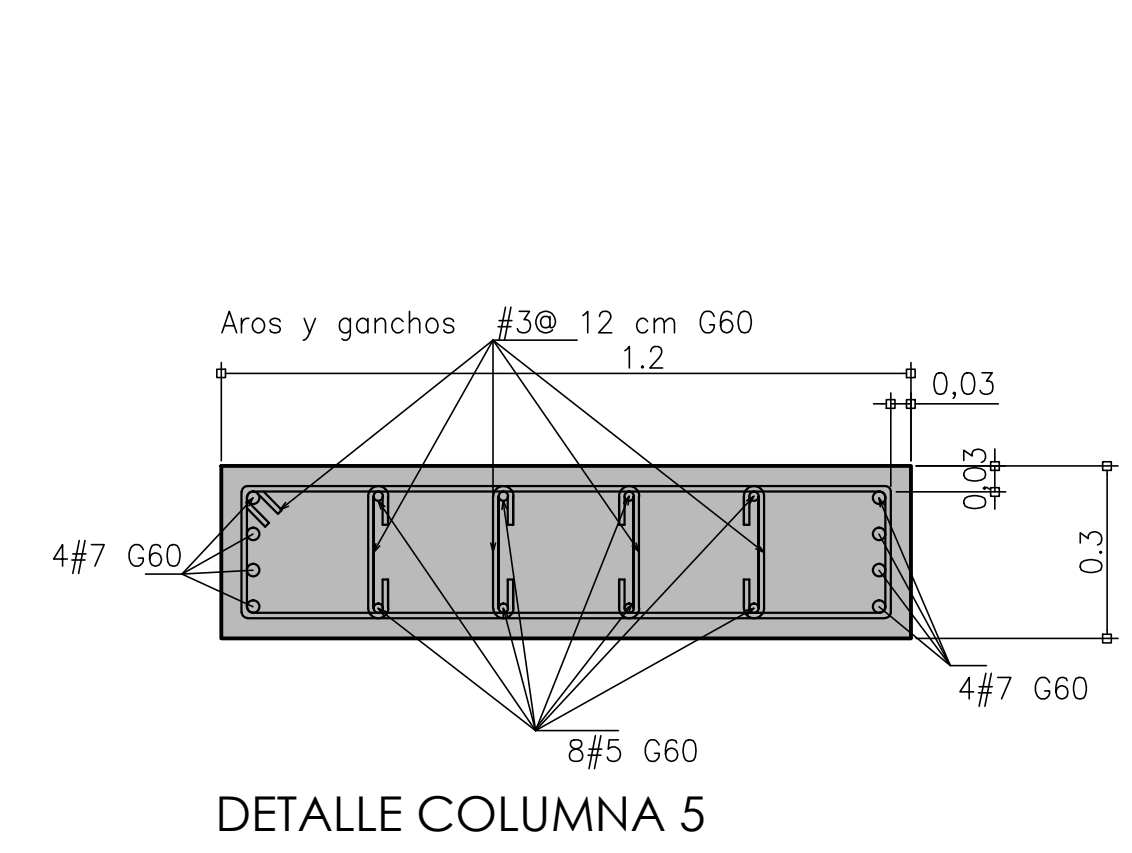
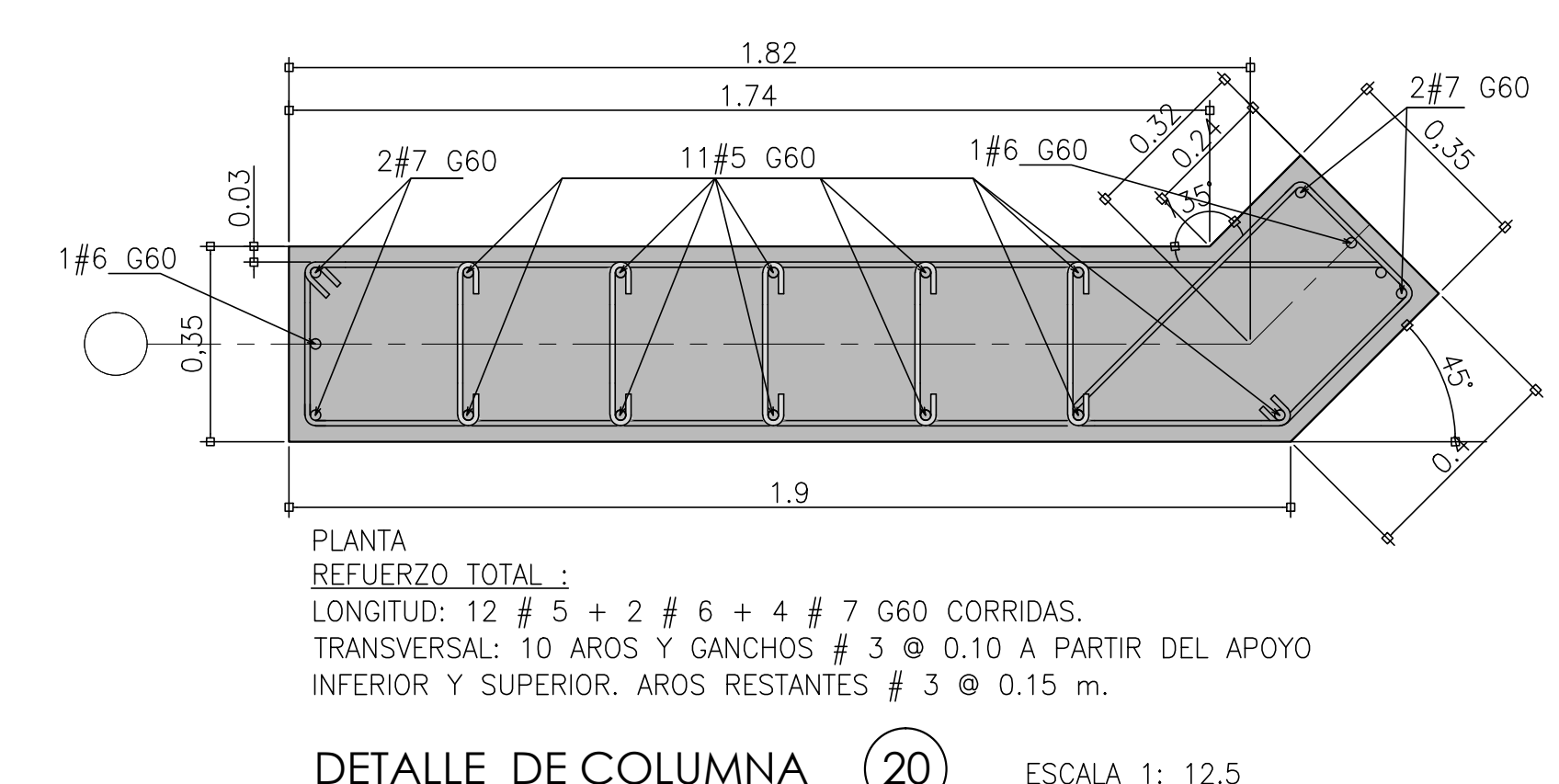


PLANTA ESTRUCTURAL DE COLUMNAS, MOCHETAS Y MUROS ESTRUCTURALES NIVEL 6
ESCALA 1:75

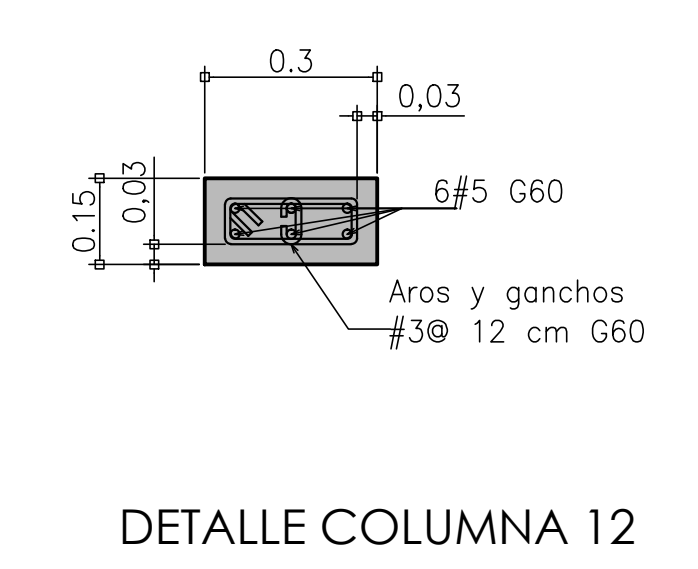


DETALLE COLUMNA 5

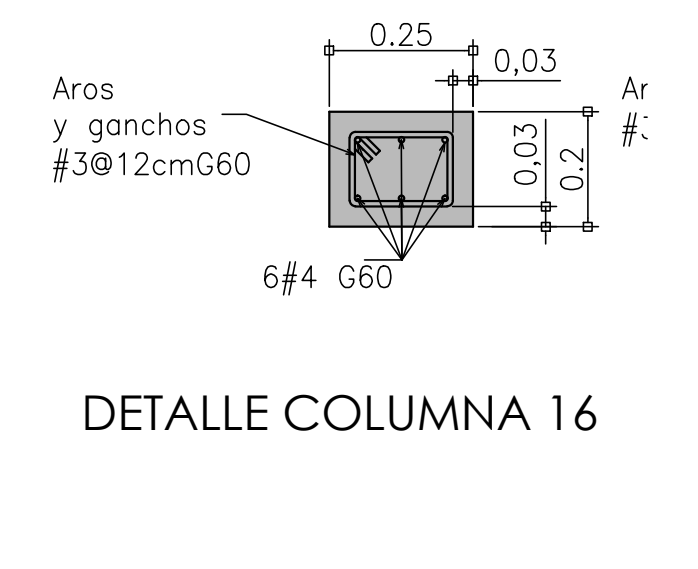


DETALLE DE COLUMNA 20 ESCALA 1: 12.5

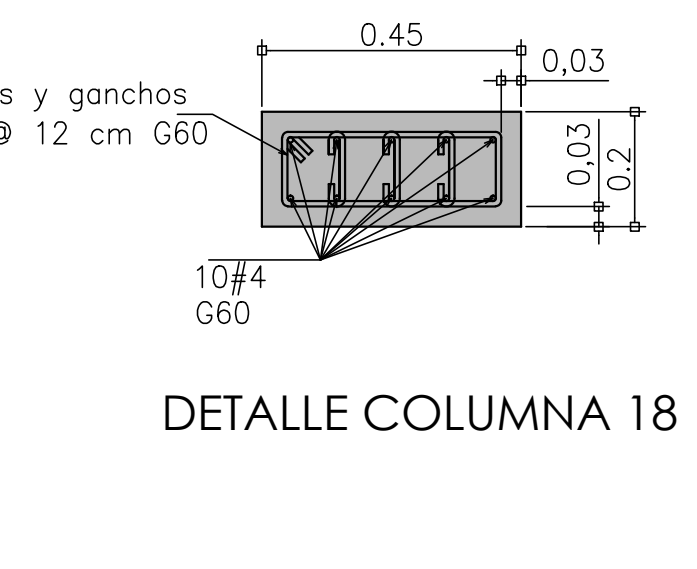
COLUMNAS PRINCIPALES QUE SOBREPASAN EL NIVEL DE AZOTEA PRINCIPAL(0+17,50m)



DETALLE COLUMNA 12

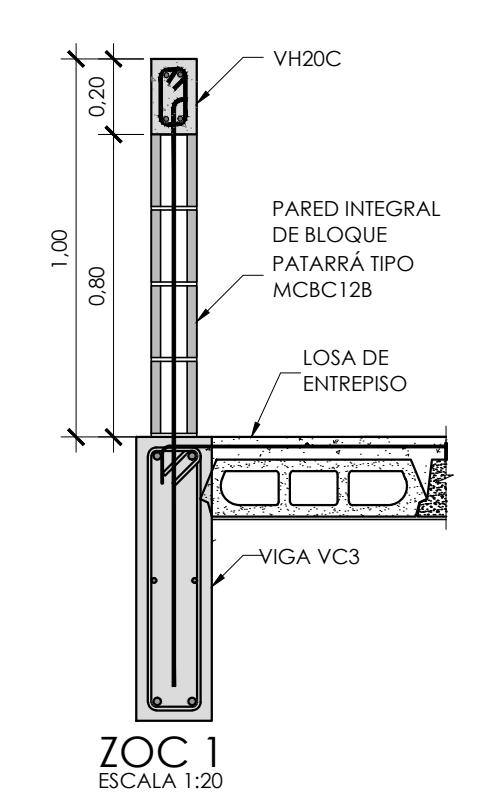


DETALLE COLUMNA 16

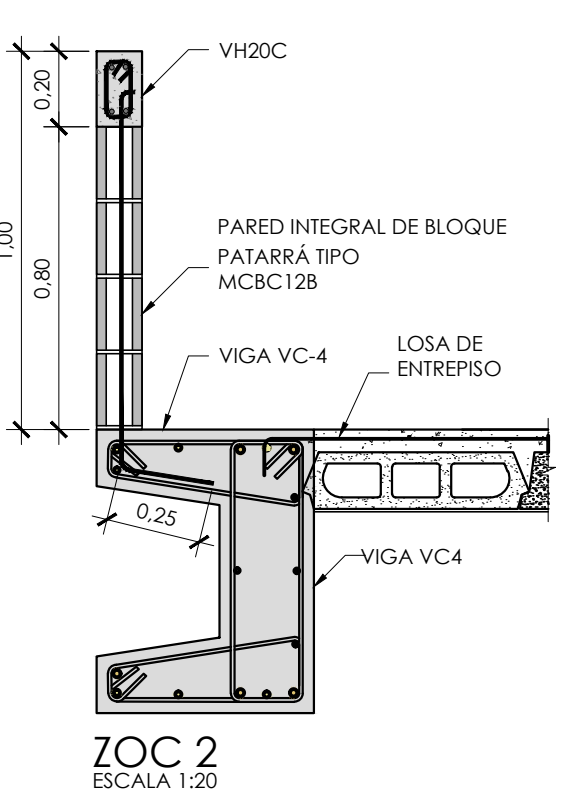


DETALLE COLUMNA 18

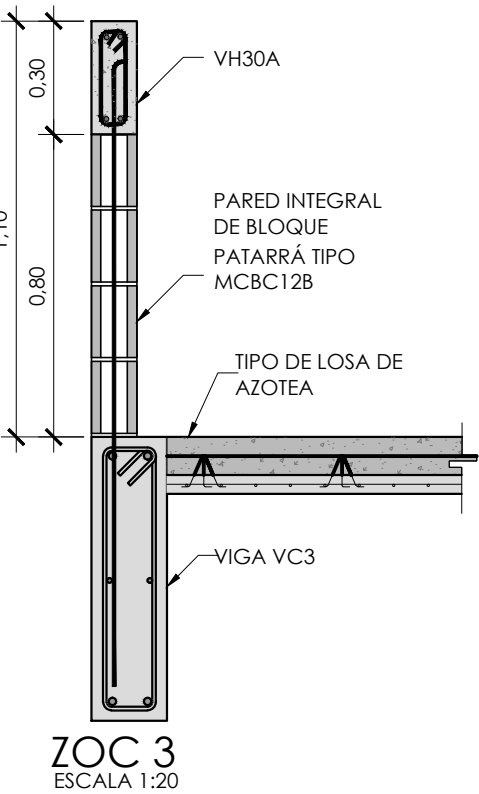
DETALLES DE COLUMNAS QUE SOBREPASAN EL NIVEL DE AZOTEA PRINCIPAL(0+17,50m)



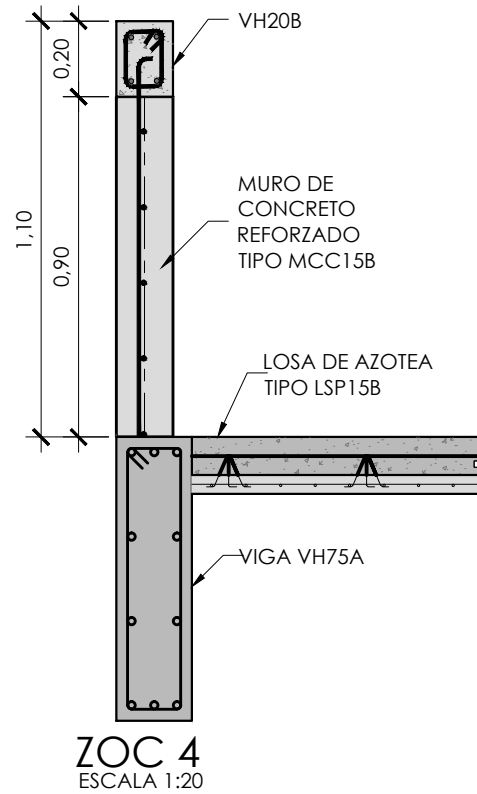
ZOC 1 ESCALA 1:20



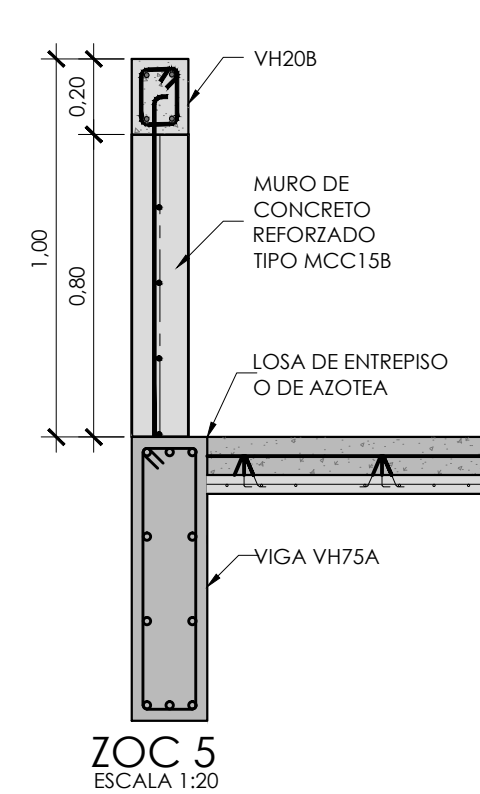
ZOC 2 ESCALA 1:20



ZOC 3 ESCALA 1:20



ZOC 4 ESCALA 1:20



ZOC 5 ESCALA 1:20

DETALLES DE ZOCALOS DE CONCRETO REFORZADO Y BLOQUES DE CONCRETO

PROYECTO:
NUCLEO TECNOLOGIAS DE INFORMACION Y COMUNICACION.

PROPIETARIO:
INSTITUTO TECNOLÓGICO DE COSTA RICA

| | | |
|--------------------------|-----------------------|---|
| PROVINCIA: 03 CARTAGO | CANTON: 01 CARTAGO | DISTRITO: 01 ORIENTAL 09 DULCE NOMBRE |
|--------------------------|-----------------------|---|

TEC | Tecnológico de Costa Rica

OFICINA DE INGENIERÍA
EXTENSION: 2399 FAX: 552 - 7952
LA INGENIERÍA Y LA ARQUITECTURA AL SERVICIO DEL TEC.
DIRECTOR: ING. SAÚL FERNÁNDEZ ESPINOZA.

DIJUNO: ALFONSO CERDAS
DIBUJANTE: ARQUITECTÓNICO.

PROFESIONAL RESPONSABLE DEL DISEÑO ARQUITECTÓNICO:
NOMBRE: **LUIS MANUEL ESPINOZA ROJAS**
FIRMA: _____ #REG. A-11232

PROFESIONAL RESPONSABLE DE LA DIRECCIÓN TÉCNICA:
NOMBRE: _____ #REG. _____

PROFESIONAL RESPONSABLE DE LA INSPECCIÓN ARQUITECTÓNICA:
NOMBRE: **LUIS MANUEL ESPINOZA ROJAS**
FIRMA: _____ #REG. A-11232

PROFESIONAL RESPONSABLE DEL DISEÑO ESTRUCTURAL:
NOMBRE: **ORLANDO MORALES QUINTANA**
FIRMA: _____ #REG. IC-1730

PROFESIONAL RESPONSABLE DE LA INSPECCIÓN ESTRUCTURAL Y CIVIL:
NOMBRE: **ORLANDO MORALES QUINTANA**
FIRMA: _____ #REG. IC-1730

PROFESIONAL RESPONSABLE DEL DISEÑO E INSPECCIÓN ELÉCTRICA:
NOMBRE: **MARCELO PONTIGO AGUILAR**
FIRMA: _____ #REG. IME-9710

PROFESIONAL RESPONSABLE DEL DISEÑO E INSPECCIÓN MECÁNICA:
NOMBRE: **MARCELO PONTIGO AGUILAR**
FIRMA: _____ #REG. IME-9710

INFORMACIÓN DEL REGISTRO PÚBLICO:
PROPIETARIO: INSTITUTO TECNOLÓGICO DE COSTA RICA
DE CATASTRO: C-1515005-2011
SITAS: _____

CONTENIDO:
PLANTA ESTRUCTURAL DE COLUMNAS, MOCHETAS Y MUROS ESTRUCTURALES NIVEL 6
DETALLES ESTRUCTURALES DE COLUMNAS.

FORMATO: OITFC_3062014_115x75CM

| | | |
|----------|------------|--------------|
| ESCALA: | FECHA: | # DE LAMINA: |
| INDICADA | JULIO-2014 | S-17 |