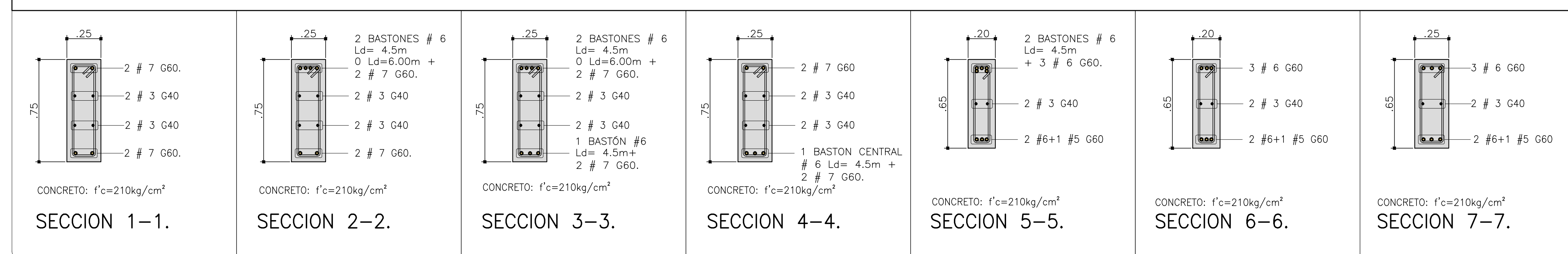
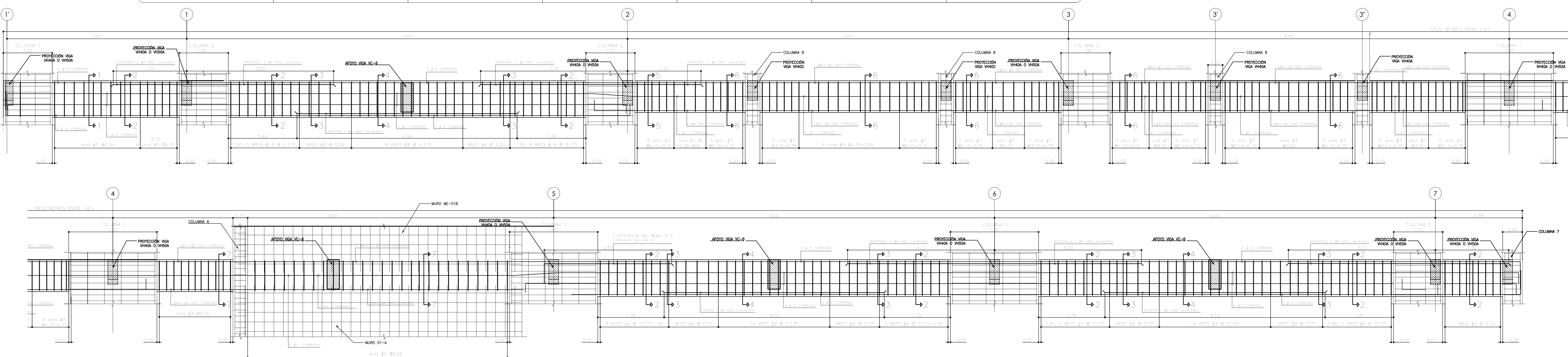


SECCIONES TRANSVERSALES DE VIGA VC-1 ESCALA 1: 20

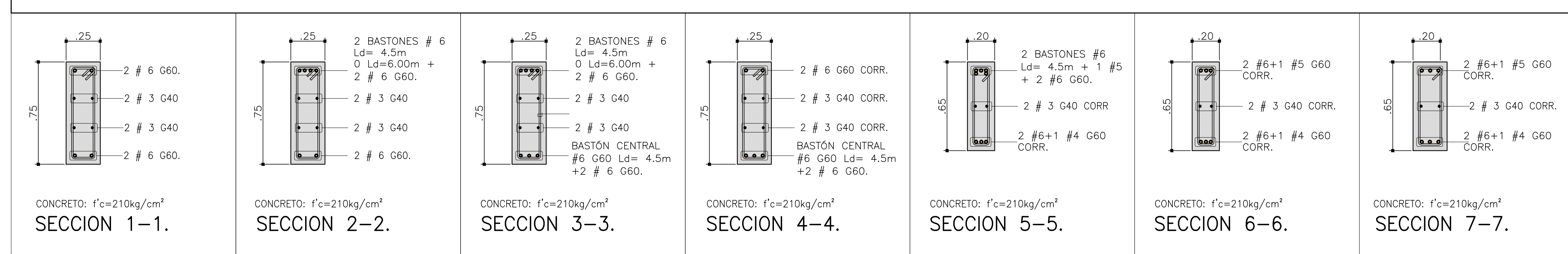


SECCIÓN LONGITUDINAL ESCALA 1: 33.3

DETALLES DE VIGA CONTINUA VC-1



SECCIONES TRANSVERSALES DE VIGA VC-2 ESCALA 1: 20



SECCIÓN LONGITUDINAL ESCALA 1: 33.3

DETALLES DE VIGA CONTINUA VC-2

DETALLES DE VIGAS CONTINUAS TIPO VC-1 Y VC-2

PROYECTO:
NUCLEO TECNOLOGIAS DE INFORMACION Y COMUNICACION.

PROPIETARIO:
INSTITUTO TECNOLÓGICO DE COSTA RICA

PROYECTOS: 03 CARTAGO CANTÓN: 01 CARTAGO DISTRITO: 01 ORIENTAL
09 DULCE NOMBRE

TEC | Tecnológico de Costa Rica

OFICINA DE INGENIERÍA
EXTENSION: 2399 FAX: 552 - 7952
LA INGENIERÍA Y LA ARQUITECTURA AL SERVICIO DEL TEC.
DIRECTOR: ING. SAÚL FERNÁNDEZ ESPINOZA.

DISEÑO: ALFONSO CERDAS DIBUJANTE: ARQUITECTÓNICO.

PROFESIONAL RESPONSABLE DEL DISEÑO ARQUITECTÓNICO:
NOMBRE: LUIS MANUEL ESPINOZA ROJAS
FIRMA: #REG. A-11232

PROFESIONAL RESPONSABLE DE LA DIRECCIÓN TÉCNICA:
NOMBRE: #REG. #REG.

PROFESIONAL RESPONSABLE DE LA INSPECCIÓN ARQUITECTÓNICA:
NOMBRE: LUIS MANUEL ESPINOZA ROJAS
FIRMA: #REG. A-11232

PROFESIONAL RESPONSABLE DEL DISEÑO ESTRUCTURAL:
NOMBRE: ORLANDO MORALES QUINTANA
FIRMA: #REG. IC-1730

PROFESIONAL RESPONSABLE DE LA INSPECCIÓN ESTRUCTURAL Y CIVIL:
NOMBRE: ORLANDO MORALES QUINTANA
FIRMA: #REG. IC-1730

PROFESIONAL RESPONSABLE DEL DISEÑO E INSPECCIÓN ELÉCTRICA:
NOMBRE: MARCELO PONTIGO AGUILAR
FIRMA: #REG. IME-9710

PROFESIONAL RESPONSABLE DEL DISEÑO E INSPECCIÓN MECÁNICA:
NOMBRE: MARCELO PONTIGO AGUILAR
FIRMA: #REG. IME-9710

INFORMACIÓN DEL REGISTRO PÚBLICO:
PROPIETARIO: INSTITUTO TECNOLÓGICO DE COSTA RICA
DE CATASTRO: C-1515005-2011
SITIO:

CONTENIDO:
DETALLES DE VIGAS CONTINUAS: VC-1 Y VC-2

ESCALA: FECHA: # DE LAMINA:
INDICADA JULIO-2014 S-24