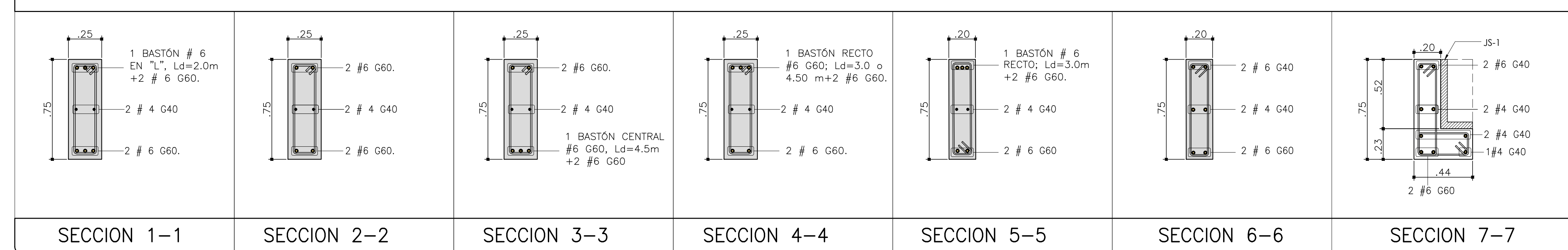
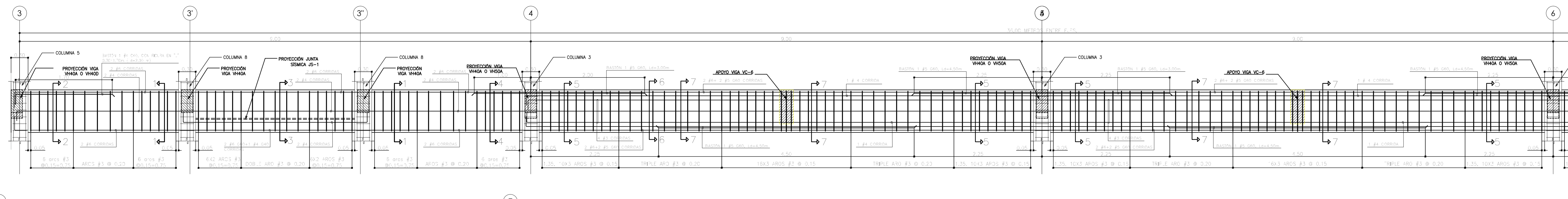


SECCION LONGITUDINAL ESCALA 1: 33.3

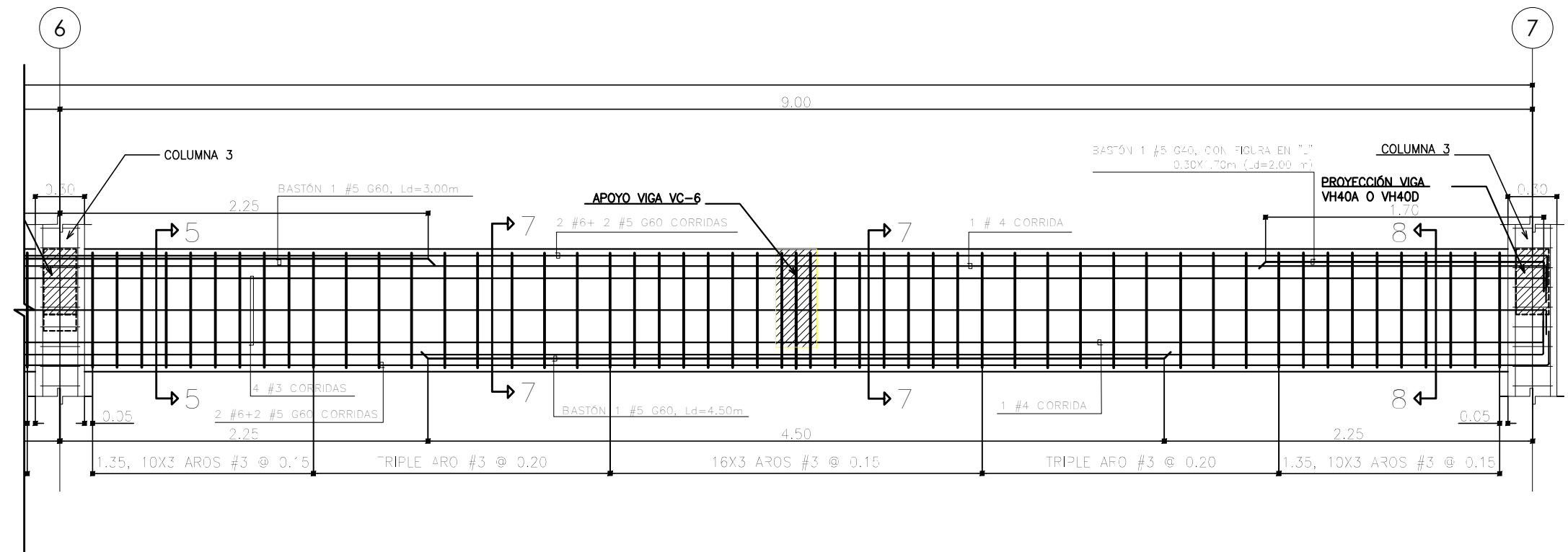
SECCIONES TRANSVERSALES DE VIGA VC-3 ESCALA 1: 20



DETALLES DE VIGA CONTINUA VC-3

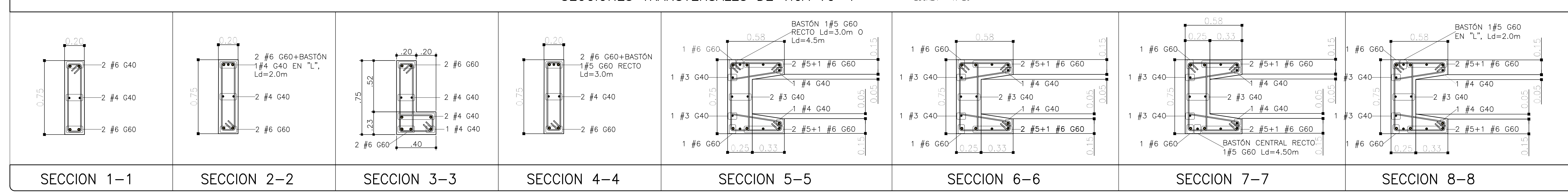


SECCION LONGITUDINAL ESCALA 1: 33.3



DETALLES DE VIGA CONTINUA VC-4

SECCIONES TRANSVERSALES DE VIGA VC-4 ESCALA 1: 20



DETALLES DE VIGAS CONTINUAS TIPO VC-3 Y VC-4

PROYECTO:  
**NUCLEO TECNOLOGIAS DE INFORMACION Y COMUNICACION.**

PROPIETARIO:  
**INSTITUTO TECNOLÓGICO DE COSTA RICA**

PROVINCIA: 03 CARTAGO	CANTÓN: 01 CARTAGO	DISTRITO: 01 ORIENTAL 09 DULCE NOMBRE
--------------------------	-----------------------	---

**TEC** | Tecnológico de Costa Rica

**OFICINA DE INGENIERÍA**  
 EXTENSION: 2399 FAX: 552 - 7952  
 LA INGENIERÍA Y LA ARQUITECTURA AL SERVICIO DEL TEC.  
 DIRECTOR: ING. SAUL FERNANDEZ ESPINOZA.

DESBUJO: A. GERDAS Y D. MORALES G.

PROFESIONAL RESPONSABLE DEL DISEÑO ARQUITECTÓNICO:  
 NOMBRE: **LUIS MANUEL ESPINOZA ROJAS**  
 FIRMA: \_\_\_\_\_ #REG. **A-11232**

PROFESIONAL RESPONSABLE DE LA DIRECCION TECNICA:  
 NOMBRE: \_\_\_\_\_ #REG. \_\_\_\_\_

PROFESIONAL RESPONSABLE DE LA INSPECCION ARQUITECTONICA:  
 NOMBRE: **LUIS MANUEL ESPINOZA ROJAS**  
 FIRMA: \_\_\_\_\_ #REG. **A-11232**

PROFESIONAL RESPONSABLE DEL DISEÑO ESTRUCTURAL:  
 NOMBRE: **ORLANDO MORALES QUINTANA**  
 FIRMA: \_\_\_\_\_ #REG. **IC-1730**

PROFESIONAL RESPONSABLE DE LA INSPECCION ESTRUCTURAL Y CIVIL:  
 NOMBRE: **ORLANDO MORALES QUINTANA**  
 FIRMA: \_\_\_\_\_ #REG. **IC-1730**

PROFESIONAL RESPONSABLE DEL DISEÑO E INSPECCION ELECTRICA:  
 NOMBRE: **MARCELO PONTIGO AGUILAR**  
 FIRMA: \_\_\_\_\_ #REG. **IME-9710**

PROFESIONAL RESPONSABLE DEL DISEÑO E INSPECCION MECANICA:  
 NOMBRE: **MARCELO PONTIGO AGUILAR**  
 FIRMA: \_\_\_\_\_ #REG. **IME-9710**

INFORMACION DEL REGISTRO PUBLICO:  
 PROPIETARIO INSTITUTO TECNOLÓGICO DE COSTA RICA  
 # DE CATASTRO: **C-1515005-2011**  
 SITAS: \_\_\_\_\_

CONTENIDO:  
 DETALLES DE VIGAS CONTINUAS: VC-3, VC-4

FORMATO: OITFC 3062014-115x75CM

ESCALA:	FECHA:	# DE LAMINA:
INDICADA	JULIO-2014	<b>S-25</b>