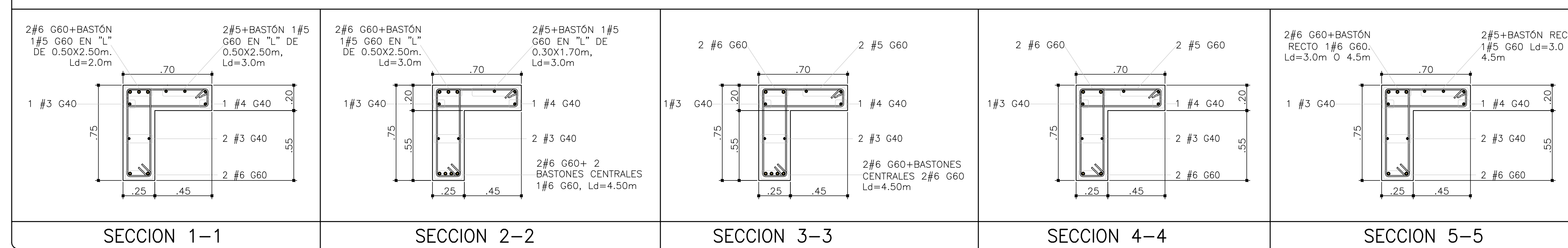
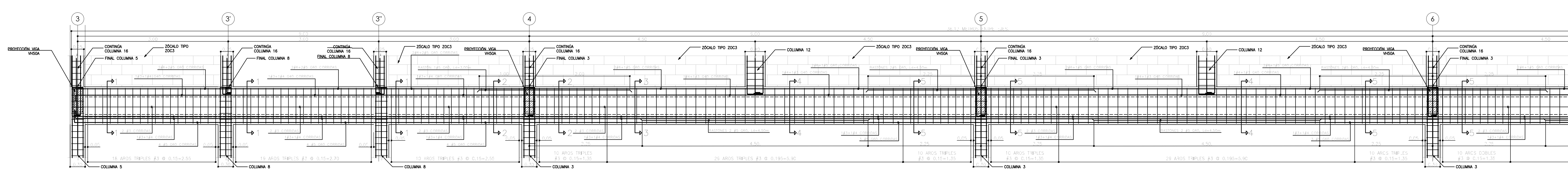


SECCIÓN LONGITUDINAL ESCALA 1:33.3

SECCIONES TRANSVERSALES DE VIGA VC-9 ESCALA 1:20

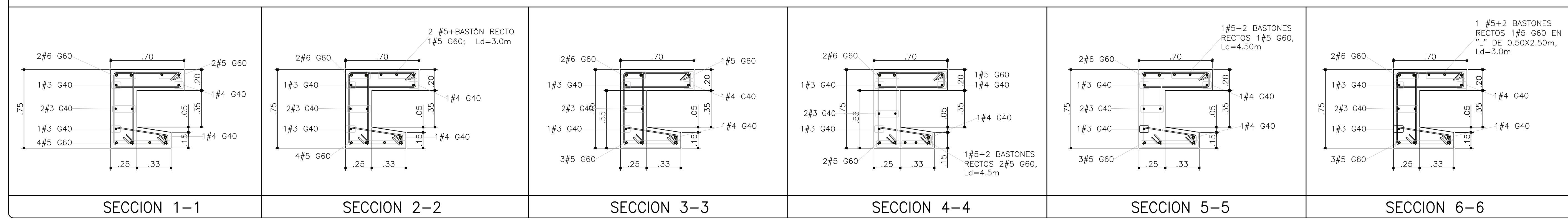


DETALLES DE VIGA CONTINUA VC-9



SECCIÓN LONGITUDINAL ESCALA 1:33.3

SECCIONES TRANSVERSALES DE VIGA VC-10 ESCALA 1:20



DETALLES DE VIGA CONTINUA VC-10

DETALLES DE VIGAS CONTINUAS TIPO VC-9 Y VC-10

SECCIÓN LONGITUDINAL (CONTINUACIÓN) ESCALA 1:33.3

PROYECTO:  
**NUCLEO TECNOLOGIAS DE INFORMACION Y COMUNICACION.**

PROPIETARIO:  
**INSTITUTO TECNOLÓGICO DE COSTA RICA**

PROVINCIA: 03 CARTAGO CANTÓN: 01 CARTAGO DISTRITO: 01 ORIENTAL 09 DULCE NOMBRE

**TEC** | Tecnológico de Costa Rica

**OFICINA DE INGENIERÍA**  
EXTENSION: 2399 FAX: 552 - 7952  
LA INGENIERIA Y LA ARQUITECTURA AL SERVICIO DEL TEC.  
DIRECTOR: ING. SAUL FERNANDEZ ESPINOZA.

DIBUJO: A. GERDAS Y D. MORALES G.

PROFESIONAL RESPONSABLE DEL DISEÑO ARQUITECTÓNICO:  
NOMBRE: **LUIS MANUEL ESPINOZA ROJAS**  
FIRMA: \_\_\_\_\_ #REG. A-11232

PROFESIONAL RESPONSABLE DE LA DIRECCIÓN TÉCNICA:  
NOMBRE: \_\_\_\_\_  
FIRMA: \_\_\_\_\_ #REG. \_\_\_\_\_

PROFESIONAL RESPONSABLE DE LA INSPECCIÓN ARQUITECTÓNICA:  
NOMBRE: **LUIS MANUEL ESPINOZA ROJAS**  
FIRMA: \_\_\_\_\_ #REG. A-11232

PROFESIONAL RESPONSABLE DEL DISEÑO ESTRUCTURAL:  
NOMBRE: **ORLANDO MORALES QUINTANA**  
FIRMA: \_\_\_\_\_ #REG. IC-1730

PROFESIONAL RESPONSABLE DE LA INSPECCIÓN ESTRUCTURAL Y CIVIL:  
NOMBRE: **ORLANDO MORALES QUINTANA**  
FIRMA: \_\_\_\_\_ #REG. IC-1730

PROFESIONAL RESPONSABLE DEL DISEÑO E INSPECCION ELECTRICA:  
NOMBRE: **MARCELO PONTIGO AGUILAR**  
FIRMA: \_\_\_\_\_ #REG. IME-9710

PROFESIONAL RESPONSABLE DEL DISEÑO E INSPECCION MECANICA:  
NOMBRE: **MARCELO PONTIGO AGUILAR**  
FIRMA: \_\_\_\_\_ #REG. IME-9710

INFORMACIÓN DEL REGISTRO PÚBLICO:  
PROPIETARIO INSTITUTO TECNOLÓGICO DE COSTA RICA  
# DE CATASTRO: C-1515005-2011  
SITIOS:

CONTENIDO:  
DETALLES DE VIGAS CONTINUAS: VC-9 Y VC-10

FORMATO: OITFC 3062014 115x75CM

ESCALA: FECHA: # DE LAMINA:  
INDICADA JULIO-2014 S-27