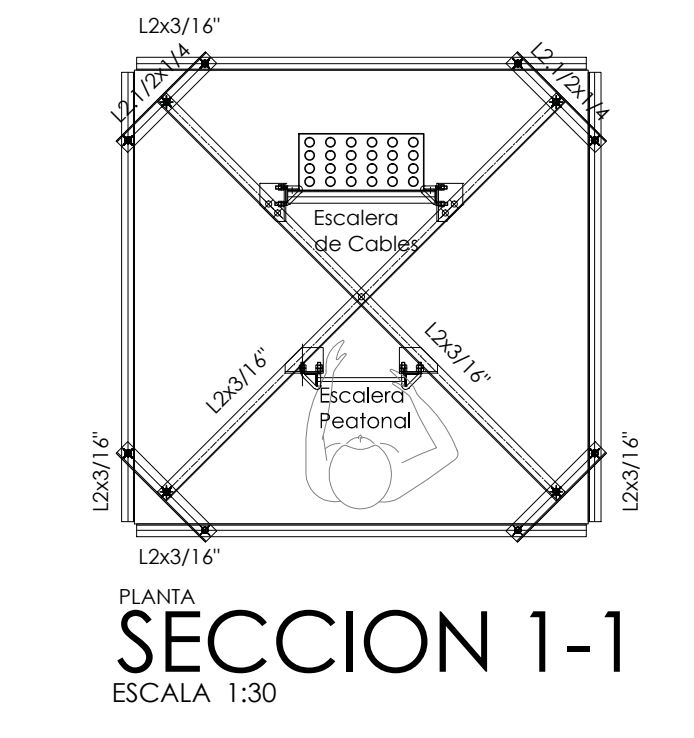
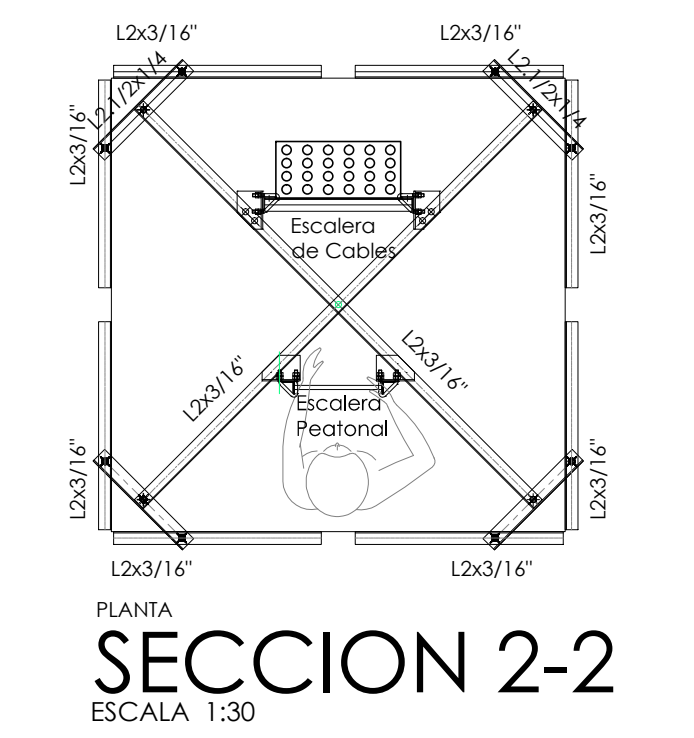


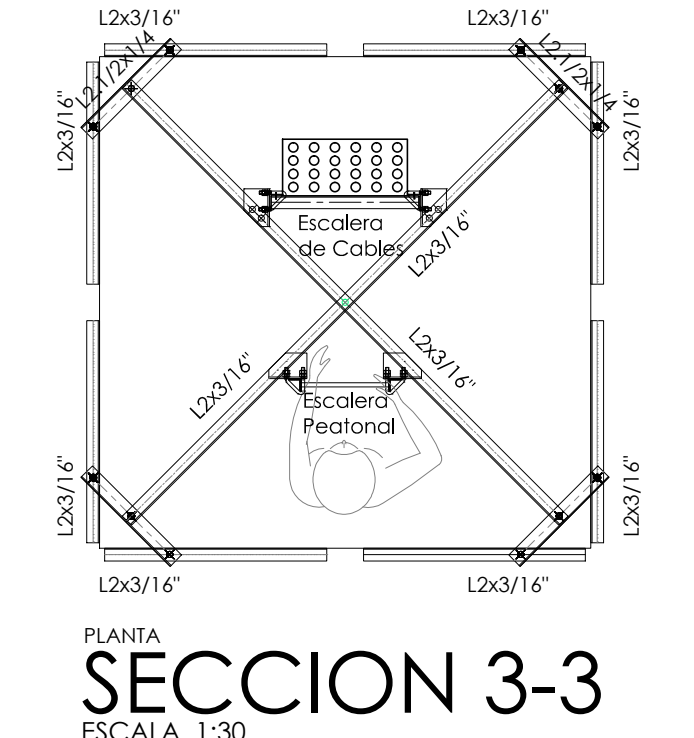
ELEVACION ESCALA 1:30



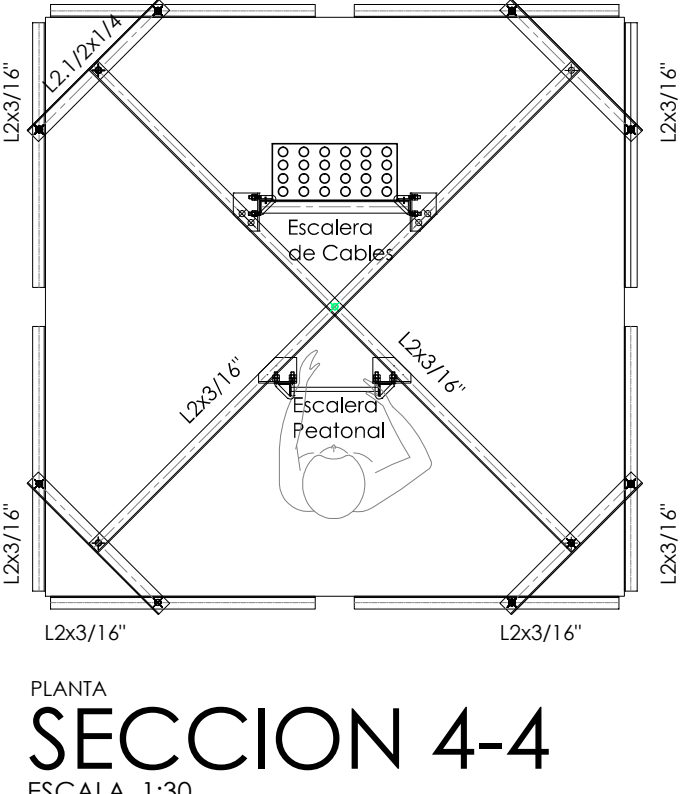
SECCION 1-1 ESCALA 1:30



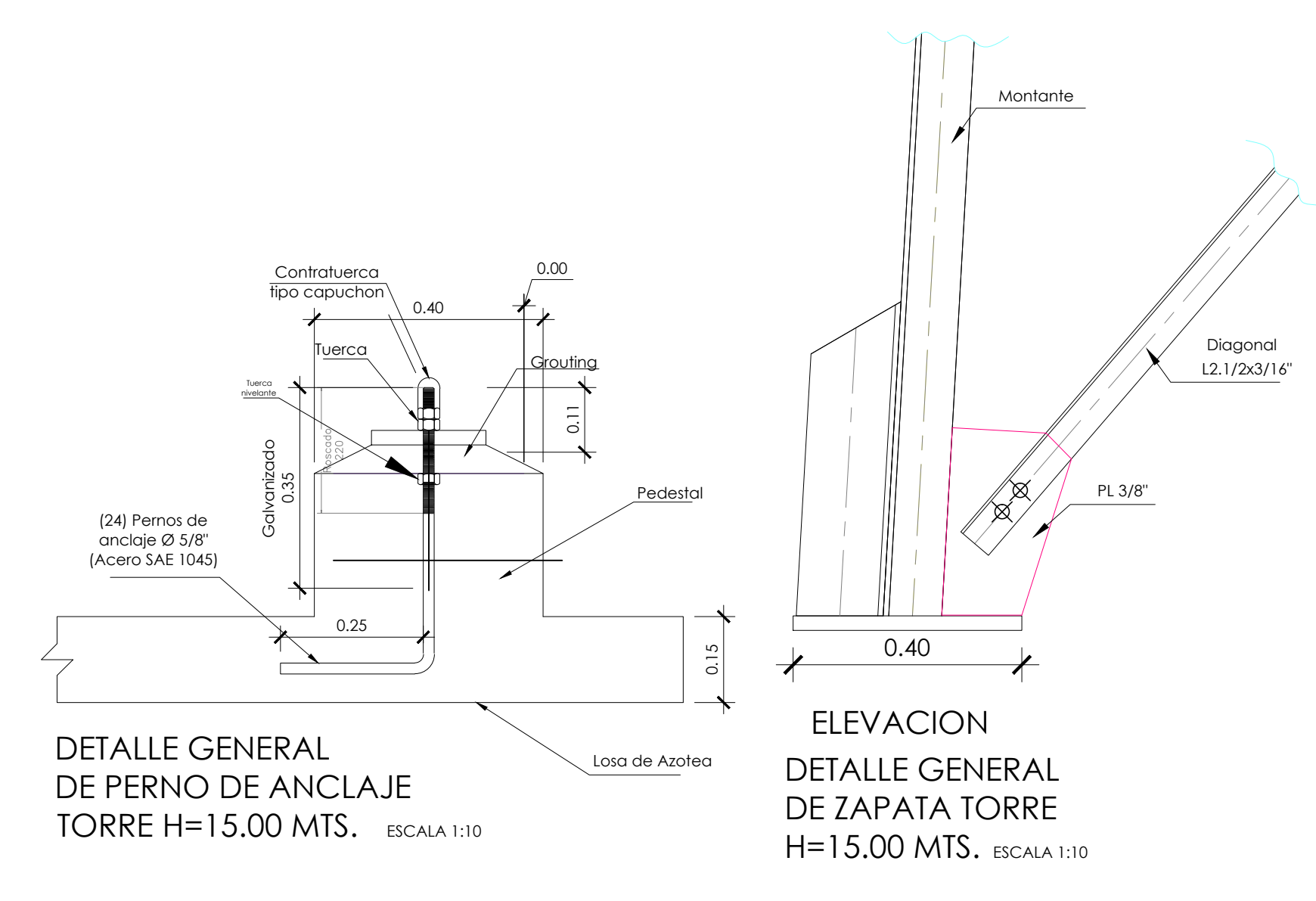
SECCION 2-2 ESCALA 1:30



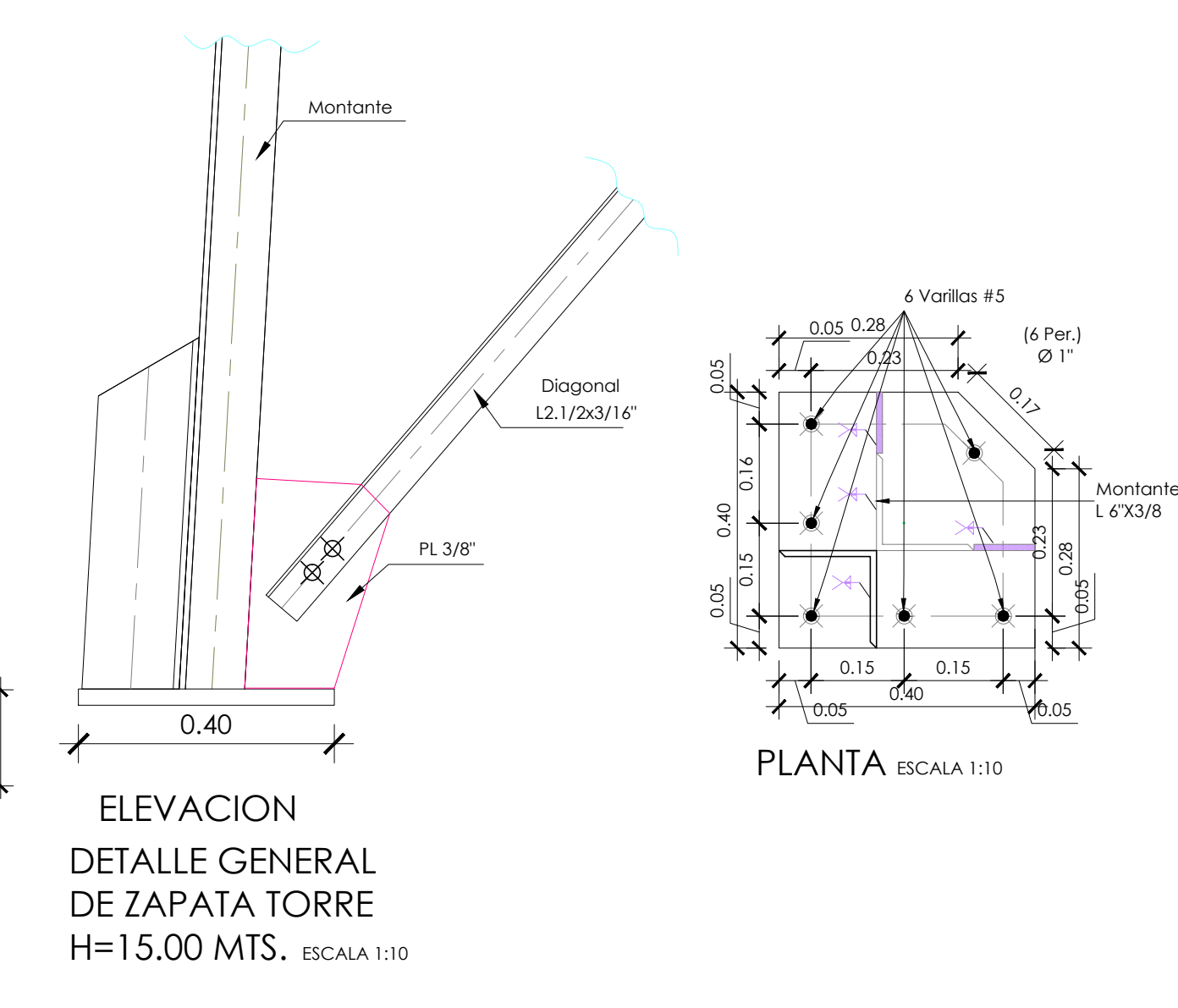
SECCION 3-3 ESCALA 1:30



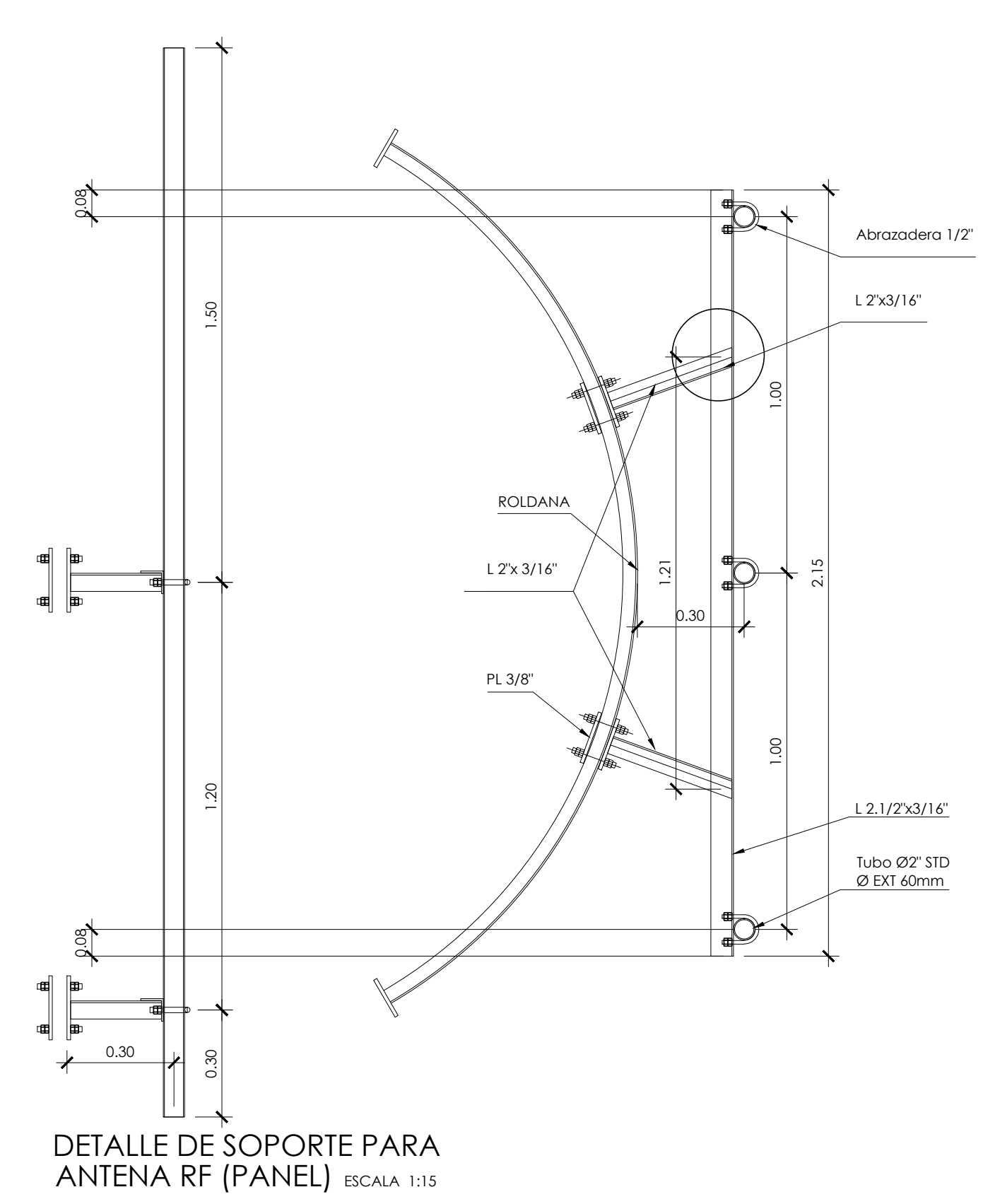
SECCION 4-4 ESCALA 1:30



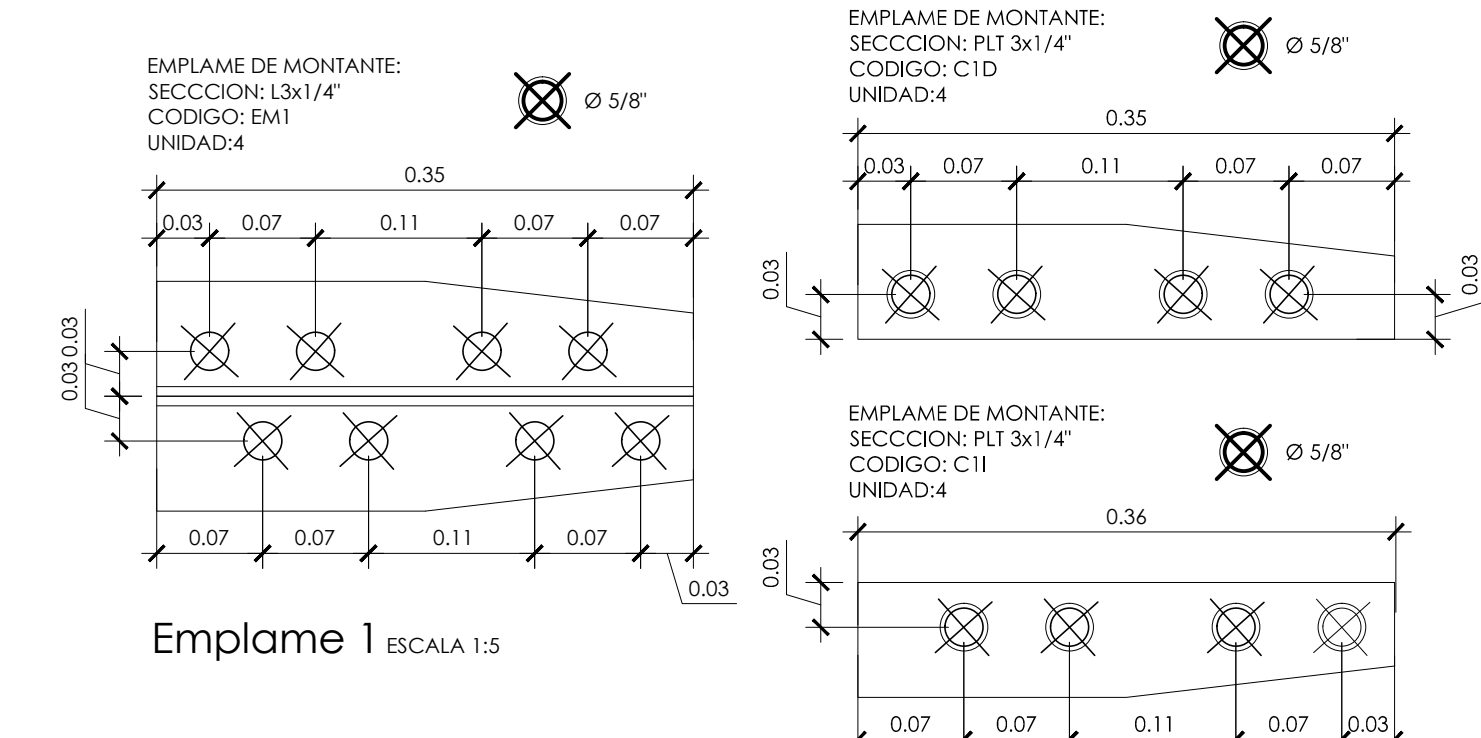
DETALLE GENERAL DE PERNO DE ANCLAJE TORRE H=15.00 MTS. ESCALA 1:10



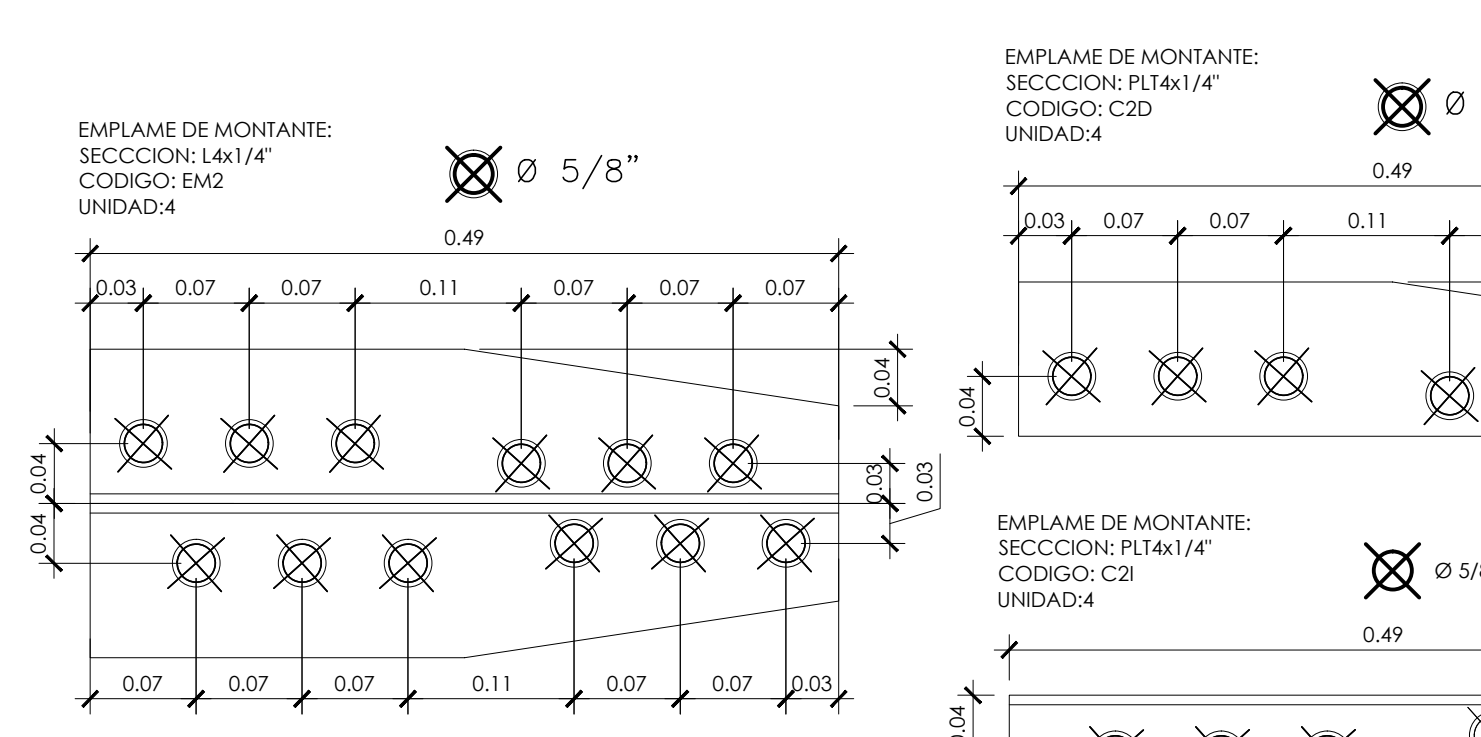
ELEVACION DETALLE GENERAL DE ZAPATA TORRE H=15.00 MTS. ESCALA 1:10



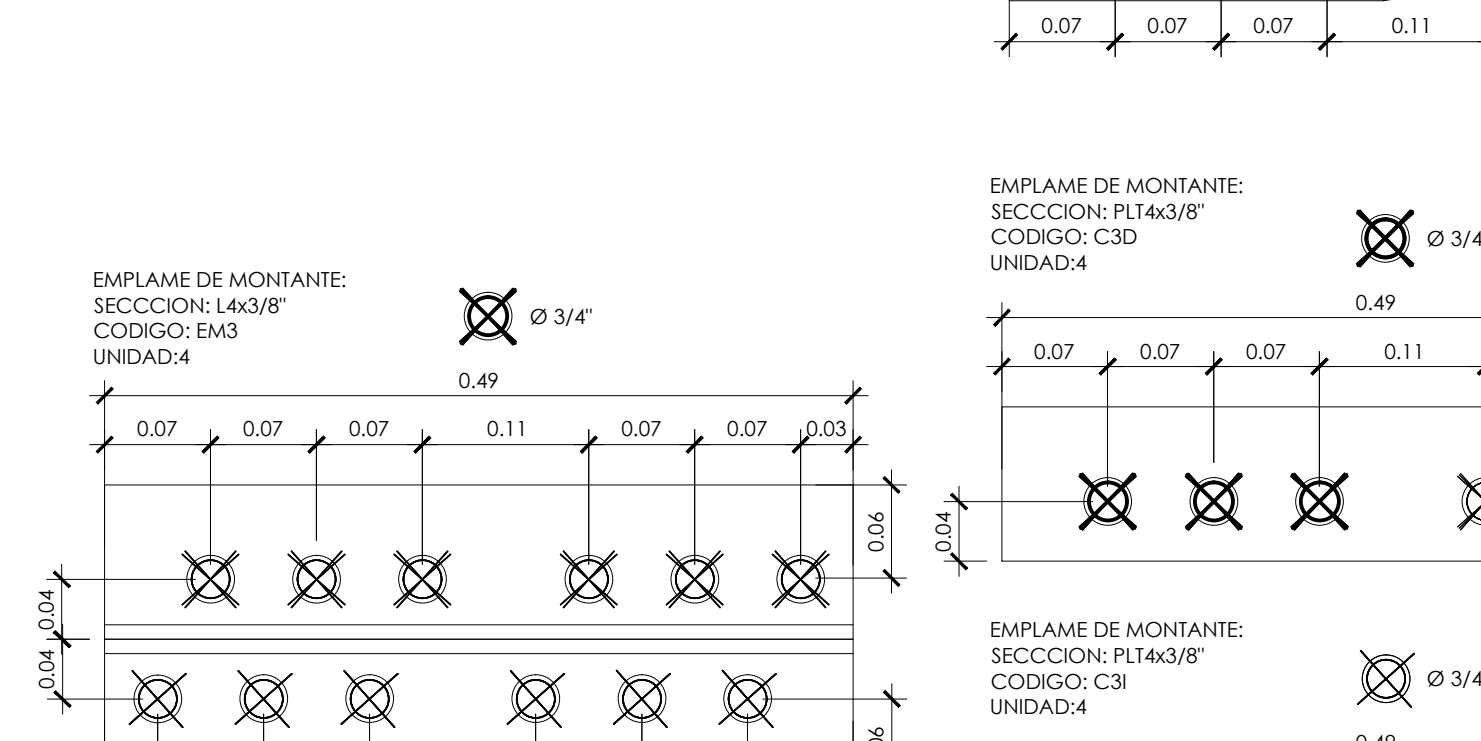
DETALLE DE SOPORTE PARA ANTENA RF (PANEL) ESCALA 1:15



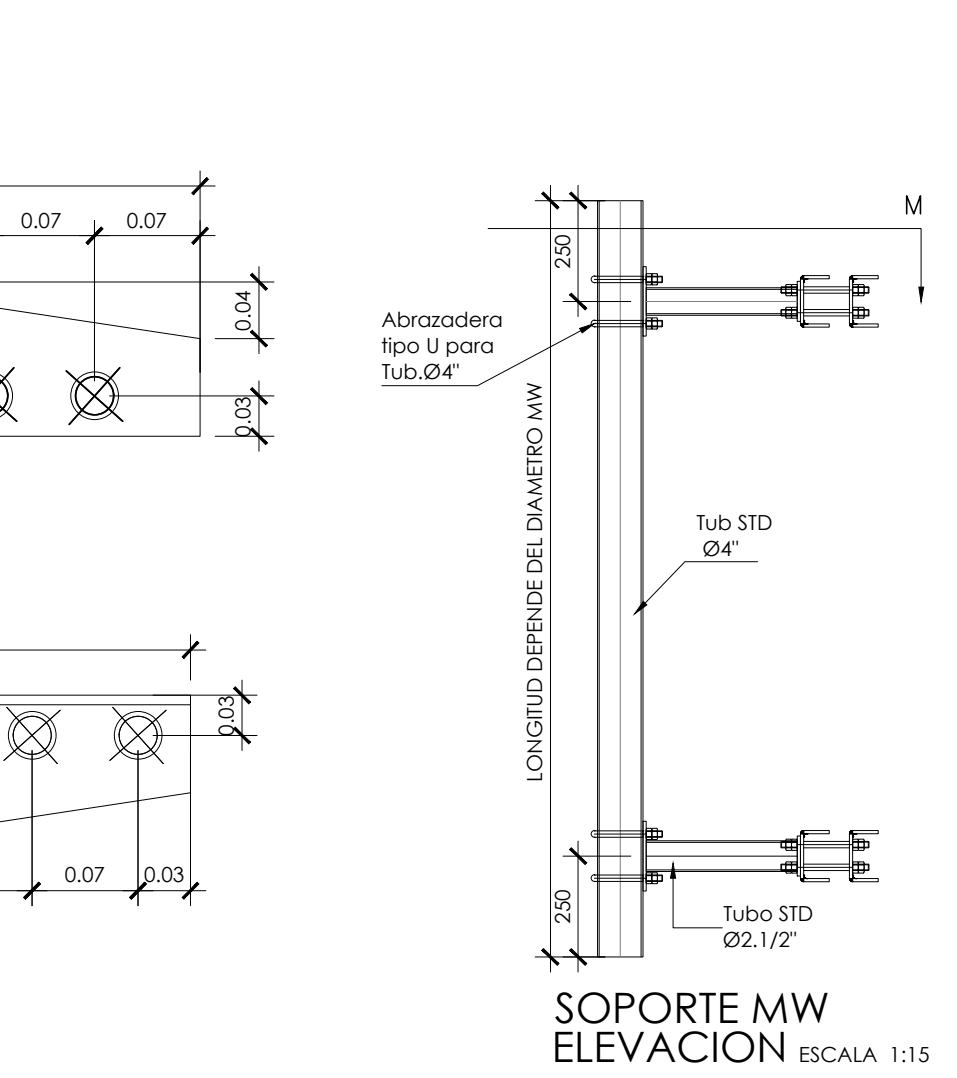
EMPLAME 1 ESCALA 1:5



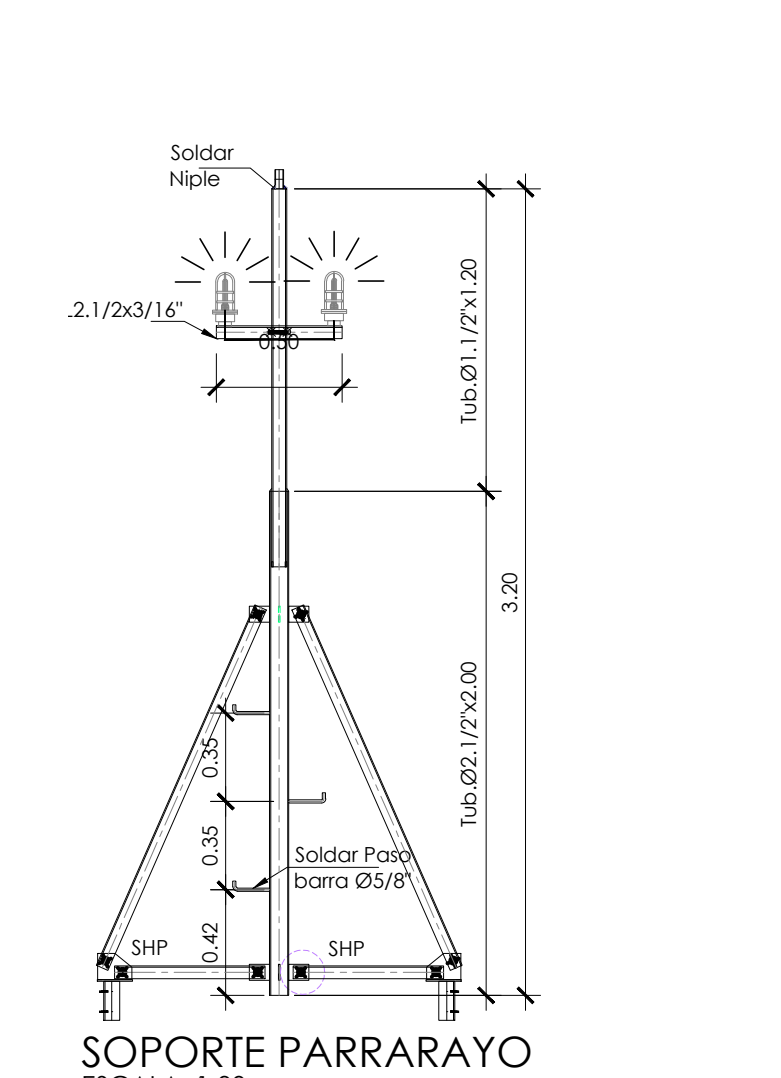
EMPLAME 2 ESCALA 1:5



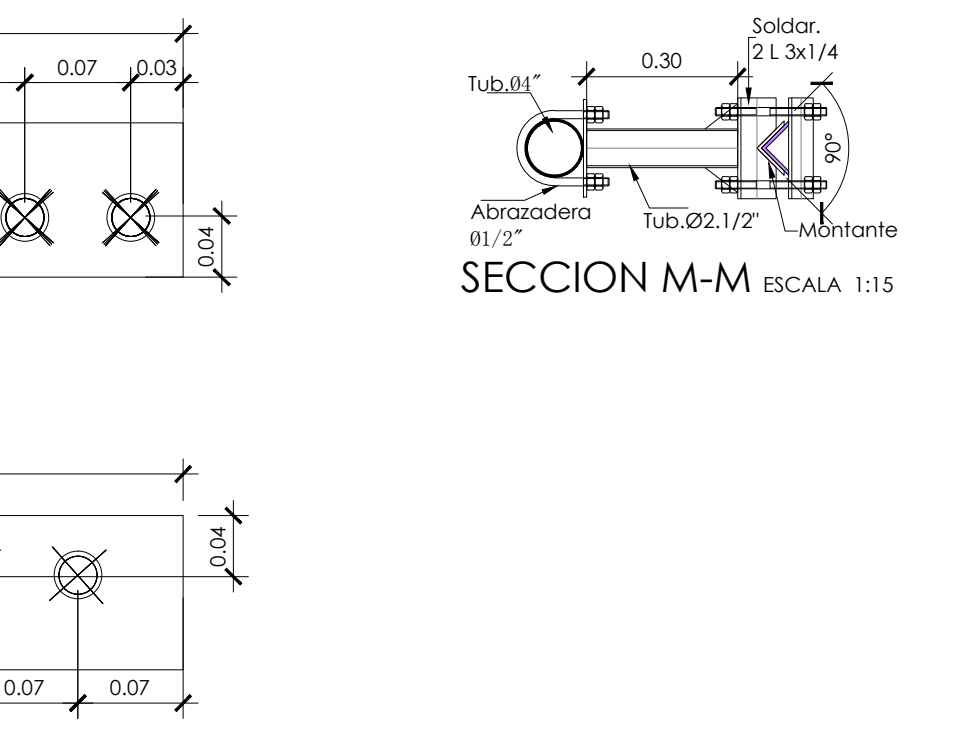
EMPLAME 3 ESCALA 1:5



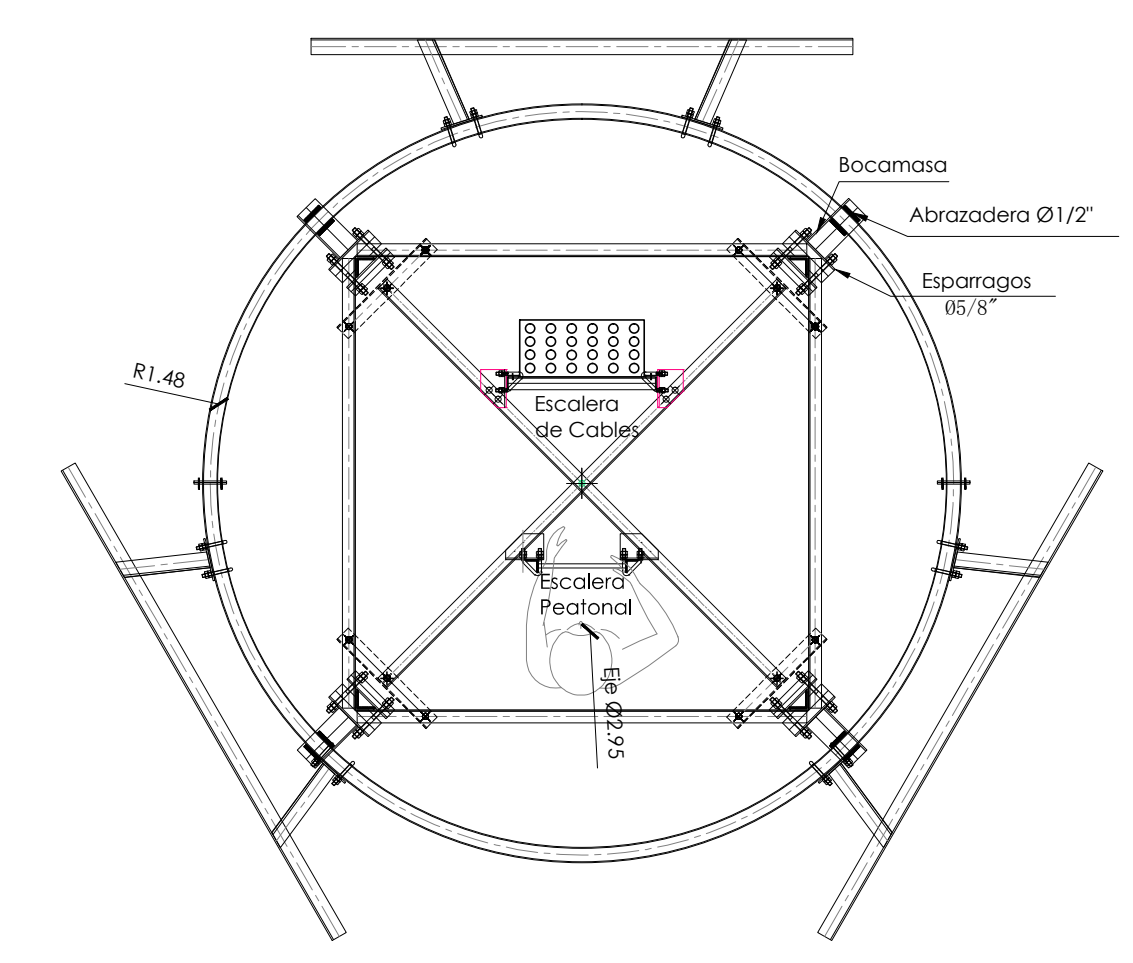
SOPORTE MW ELEVACION ESCALA 1:15



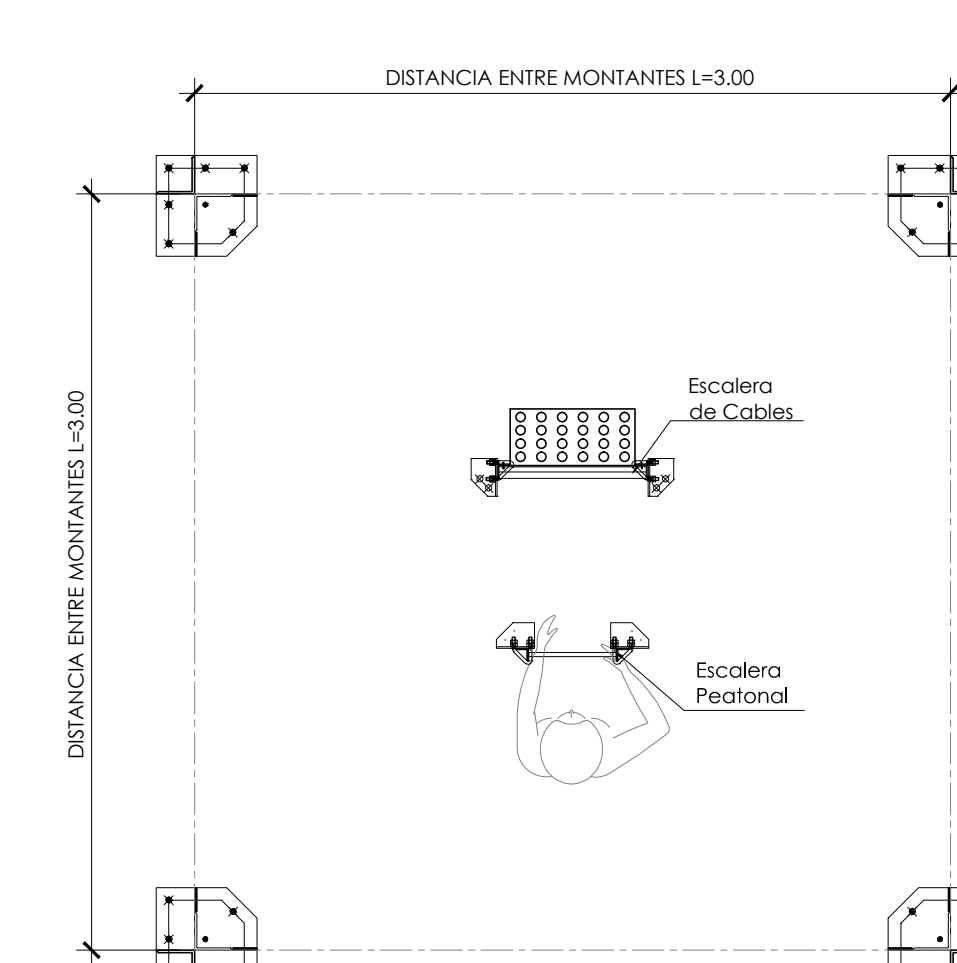
SOPORTE PARRARAYO ESCALA 1:30



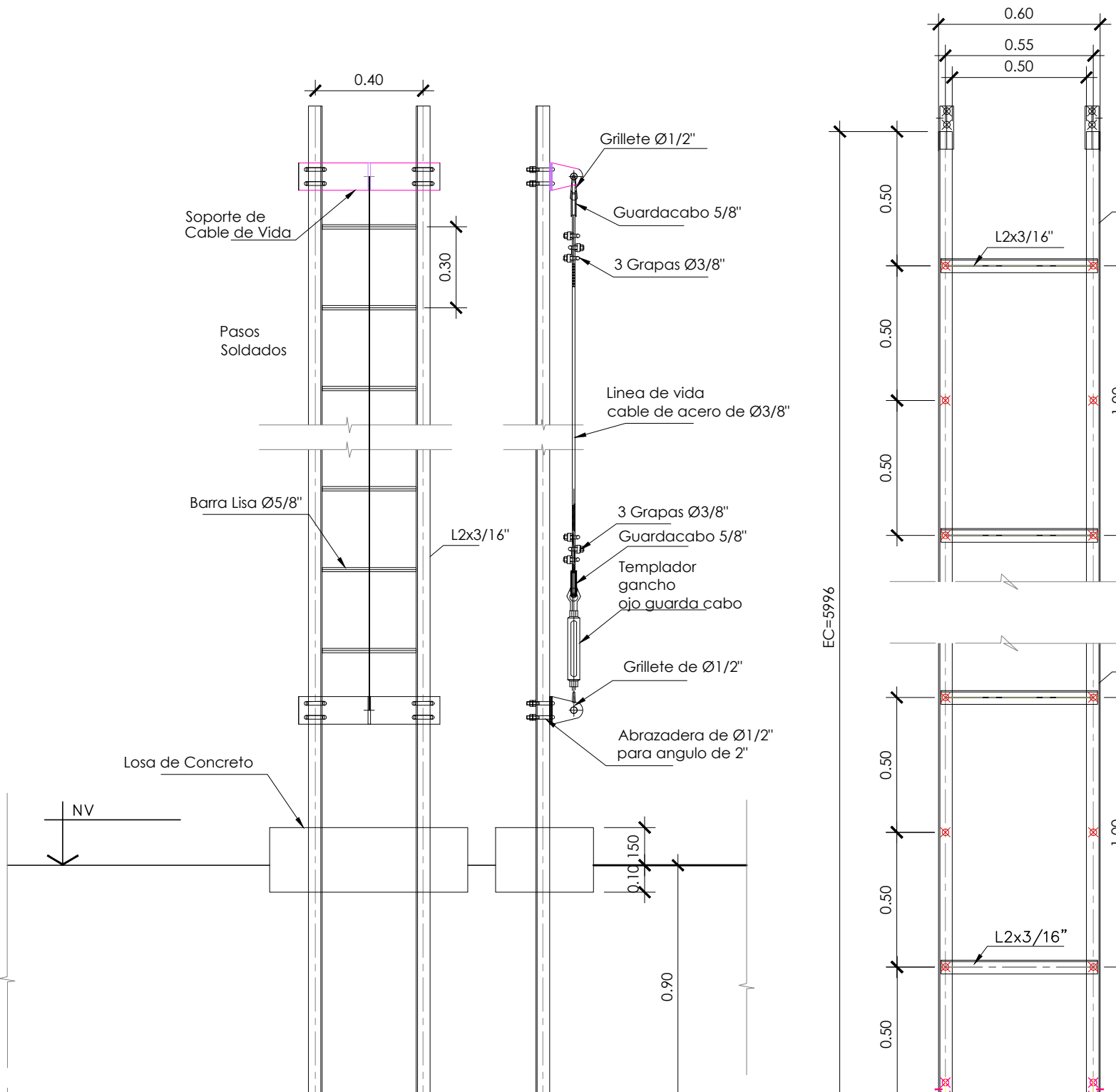
SECCION M-M ESCALA 1:15



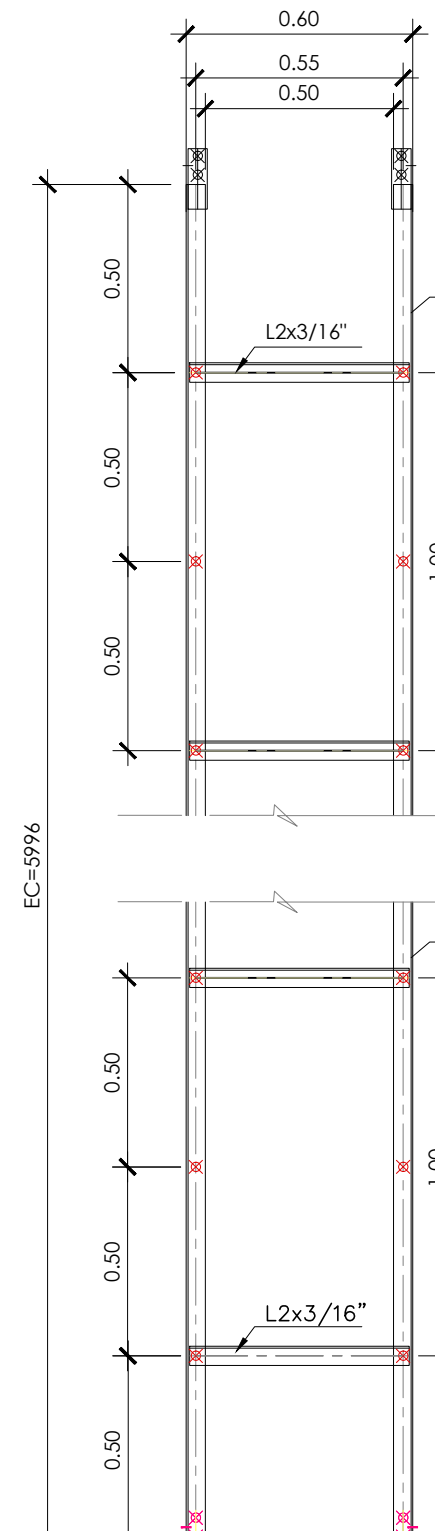
DETALLE DE SOPORTE PARA ANTENA RF (ROLDANA) ESCALA 1:30



PLANTA DE APOYOS DE LA TORRE ESCALA 1:30



ESCALERA PEATONAL ESCALA 1:20



ESCALERA CABLES ESCALA 1:20

PANEL	MONTANTE	DIAGONALES	HORIZONTALES	TECHOS	REDUNDANTE
PANEL 1	L 2.1/2X1/4	L 2X3/16	L 2X3/16	L 2X3/16	---
PANEL 2	L 2.1/2X1/4	L 2X3/16	L 2X3/16	L 2X3/16	---
PANEL 3	L 2.1/2X1/4	L 2X3/16	L 2X3/16	L 2X3/16	---
PANEL 4	L 4X3/8	L 2.1/2X3/16	L 2X3/16	L 2X3/16	---
PANEL 5	L 4X3/8	L 2.1/2X3/16	L 2X3/16	L 2X3/16	---
PANEL 6	L 4X3/8	L 2.1/2X3/16	L 2X3/16	L 2X3/16	---

**ESPECIFICACIONES GENERALES**

- Perfiles, Cornises y Planchas de acero: A-36, fy = 25000 kg/cm<sup>2</sup>, laminados en caliente.
- Pernos de alta resistencia con tuercas y contratuercas, Grado 5 3/8, pasados en caliente.
- Galvanizado.
- Proceso de inmersión en caliente (Norma ASTM A-123).
- Perfiles y Planchas:
  - Peso de revestimiento: 550 gr/m<sup>2</sup>.
  - \*Pernos y Tuercas:
    - Peso de revestimiento: 350 gr/m<sup>2</sup>.
  - Velocidad de Viento:
    - Vv. Supervivencia: 140Kph.
    - Vv. Operación: 120Kph.
  - Resistencia del concreto a los 28 días, debe ser de 210kg/cm<sup>2</sup>.
  - Debe llevar pintura anticorrosiva para exteriores rojo y blanco según patron de pintura.

PROYECTO: NUCLEO TECNOLOGIAS DE INFORMACION Y COMUNICACION.

PROPIETARIO: INSTITUTO TECNOLÓGICO DE COSTA RICA

PROYECTISTA: INSTITUTO TECNOLÓGICO DE COSTA RICA

PROFESIONAL RESPONSABLE DEL DISEÑO ARQUITECTÓNICO: LUIS MANUEL ESPINOZA ROJAS

PROFESIONAL RESPONSABLE DE LA DIRECCION TECNICA: [Blank]

PROFESIONAL RESPONSABLE DE LA INSPECCION ARQUITECTONICA: LUIS MANUEL ESPINOZA ROJAS

PROFESIONAL RESPONSABLE DEL DISEÑO ESTRUCTURAL: ORLANDO MORALES QUINTANA

PROFESIONAL RESPONSABLE DE LA INSPECCION ESTRUCTURAL Y CIVIL: ORLANDO MORALES QUINTANA

PROFESIONAL RESPONSABLE DEL DISEÑO E INSPECCION ELECTRICA: MARCELO PONTIGO AGUILAR

PROFESIONAL RESPONSABLE DEL DISEÑO E INSPECCION MECANICA: MARCELO PONTIGO AGUILAR

INFORMACION DEL REGISTRO PUBLICO: PROPIETARIO INSTITUTO TECNOLÓGICO DE COSTA RICA # DE CATASTRO: C-1515005-2011 SITAS: [Blank]

CONTENIDO: DETALLES ESTRUCTURALES DE TORRE METALICA

INDICADA: JULIO-2014 # DE LAMINA: S-36