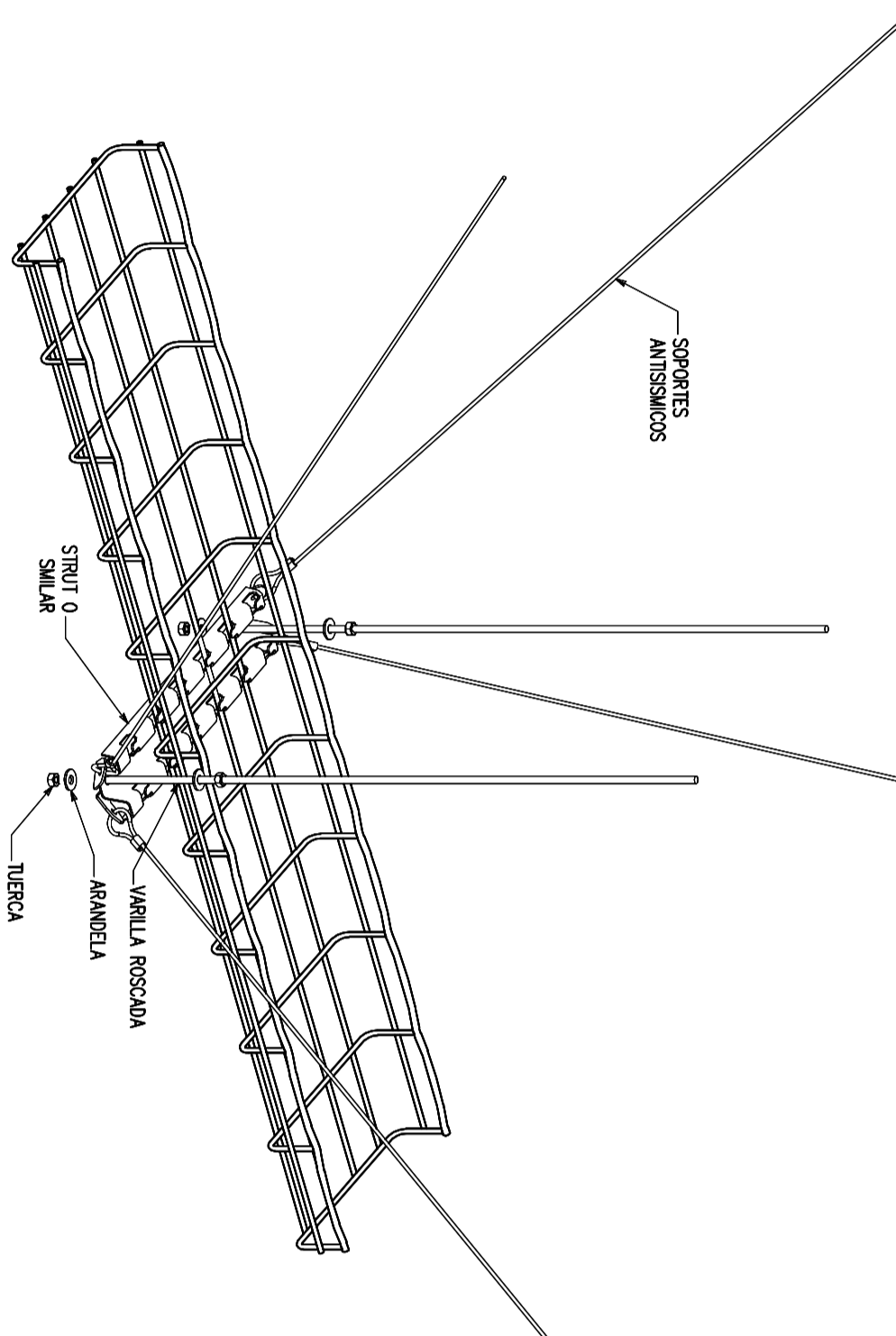


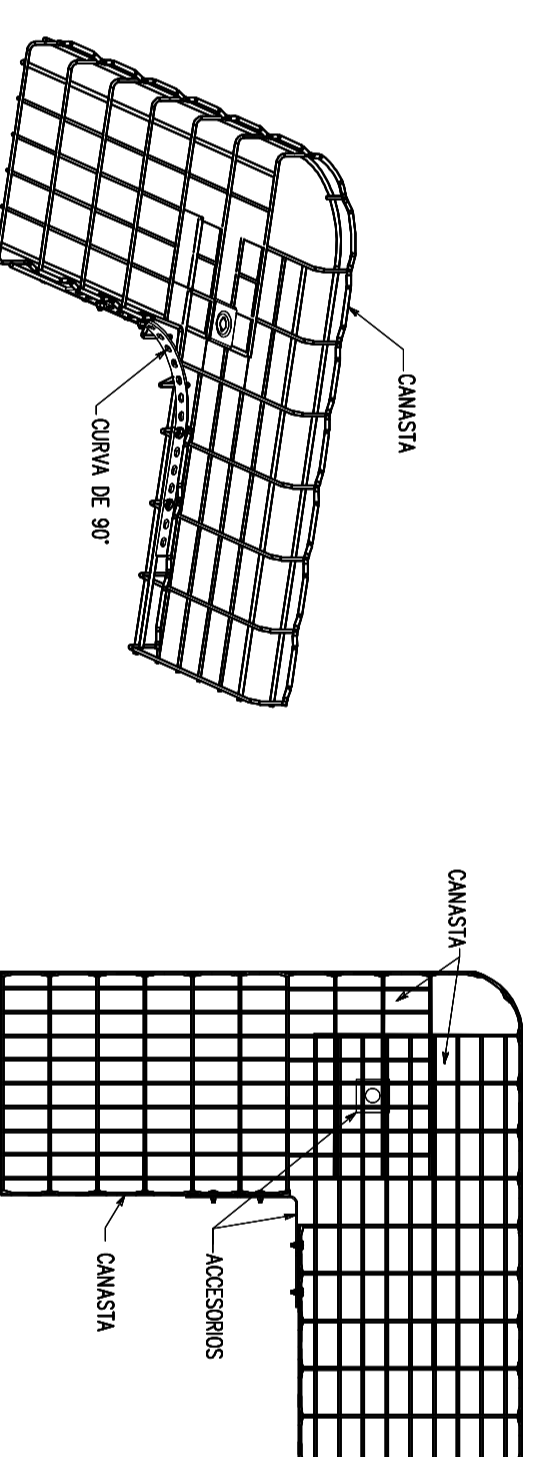
DETALLE TIPICO SUECCION DE CABLES A CANASTA
SIN ESCALA

PROYECTO: INSTALACION DE CABLES Y PROYECTO DE PERFORACION PARA CABLES Y TRAY. COPIA: 0001. V.I.O.



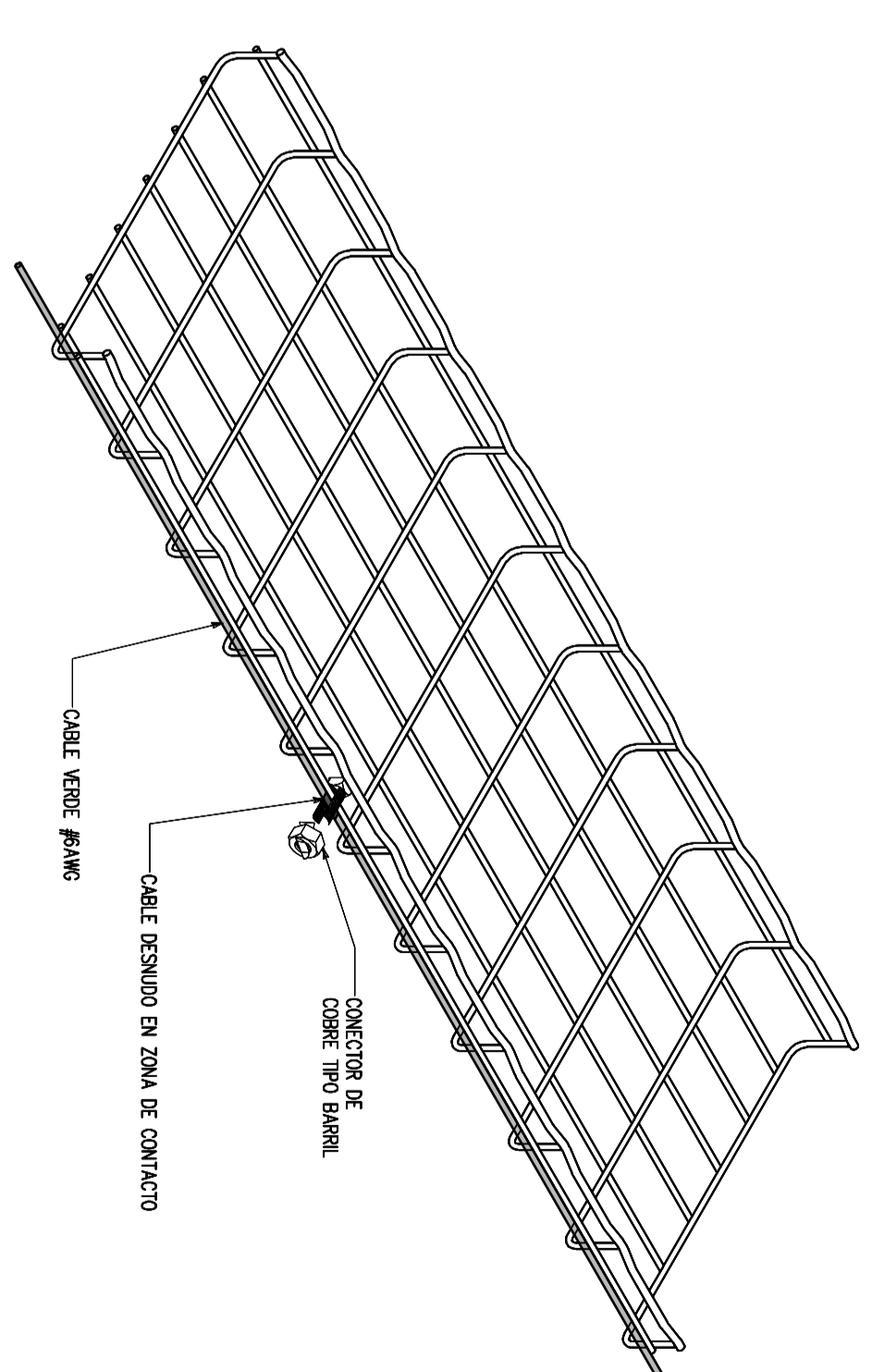
DETALLE TIPICO ANCLAJE ANTISMICO DE CANASTA
SIN ESCALA

PROYECTO: INSTALACION DE CABLES Y PROYECTO DE PERFORACION PARA CABLES Y TRAY. COPIA: 0002. V.I.O.



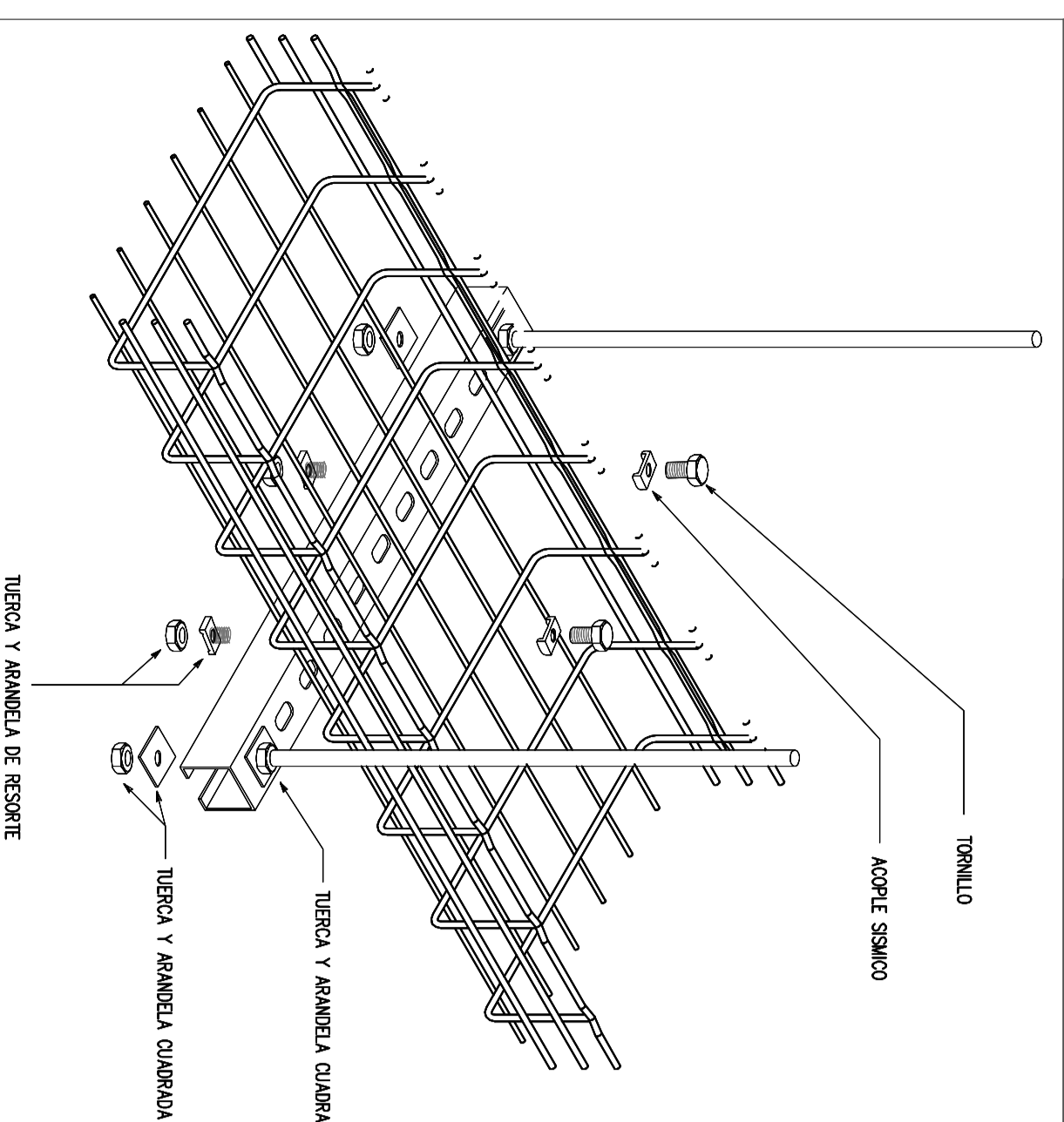
DETALLE TIPICO DE CONSTRUCCION CURVA DE 90° EN SENTIDO HORIZONTAL
SIN ESCALA

PROYECTO: INSTALACION DE CABLES Y PROYECTO DE PERFORACION PARA CABLES Y TRAY. COPIA: 0003. V.I.O.



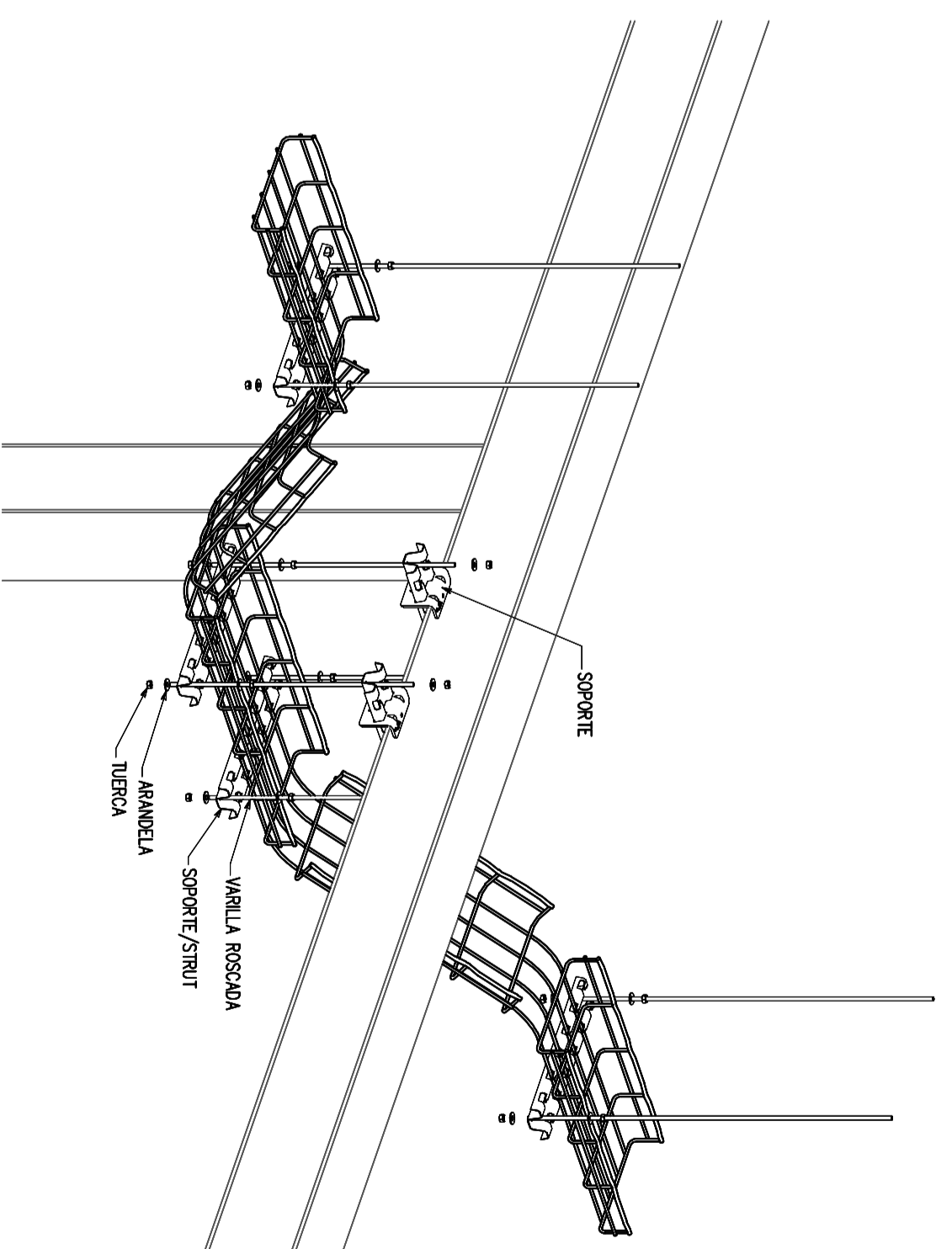
DETALLE TIPICO PUESTA A TIERRA DE CANASTA
SIN ESCALA

PROYECTO: INSTALACION DE CABLES Y PROYECTO DE PERFORACION PARA CABLES Y TRAY. COPIA: 0004. V.I.O.



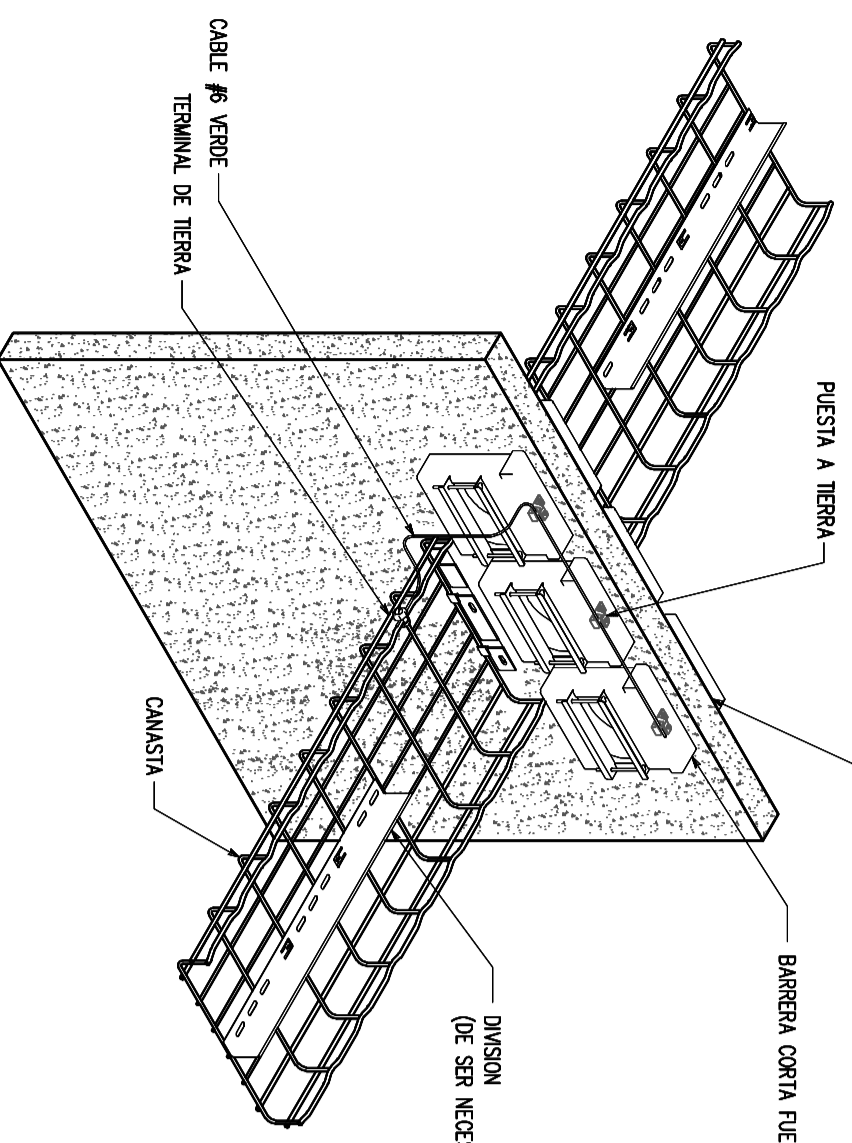
DETALLE TIPICO METODOS DE SUECCION DE CANASTA ACEPTADOS
SIN ESCALA

PROYECTO: INSTALACION DE CABLES Y PROYECTO DE PERFORACION PARA CABLES Y TRAY. COPIA: 0005. V.I.O.



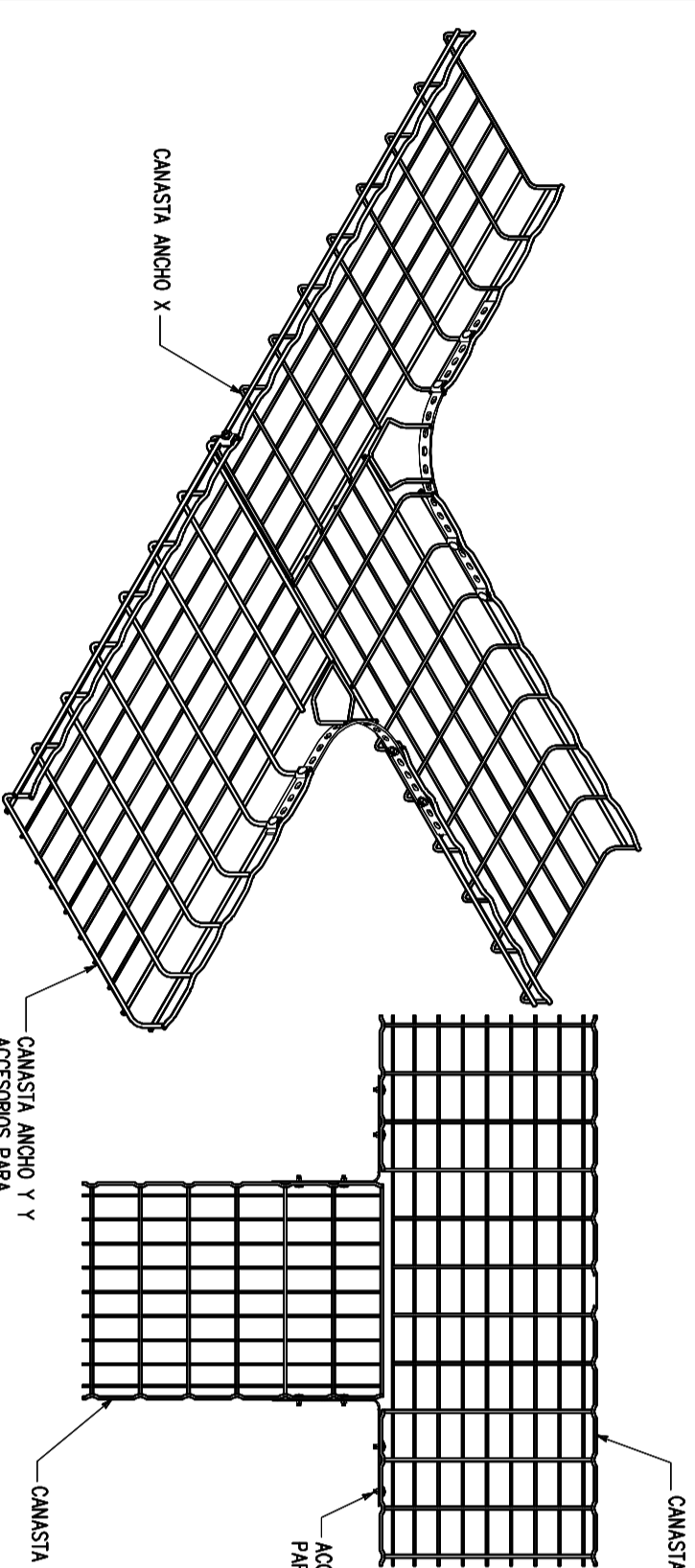
DETALLE TIPICO CONSTRUCCION DESVIACION DE CANASTA
SIN ESCALA

PROYECTO: INSTALACION DE CABLES Y PROYECTO DE PERFORACION PARA CABLES Y TRAY. COPIA: 0006. V.I.O.



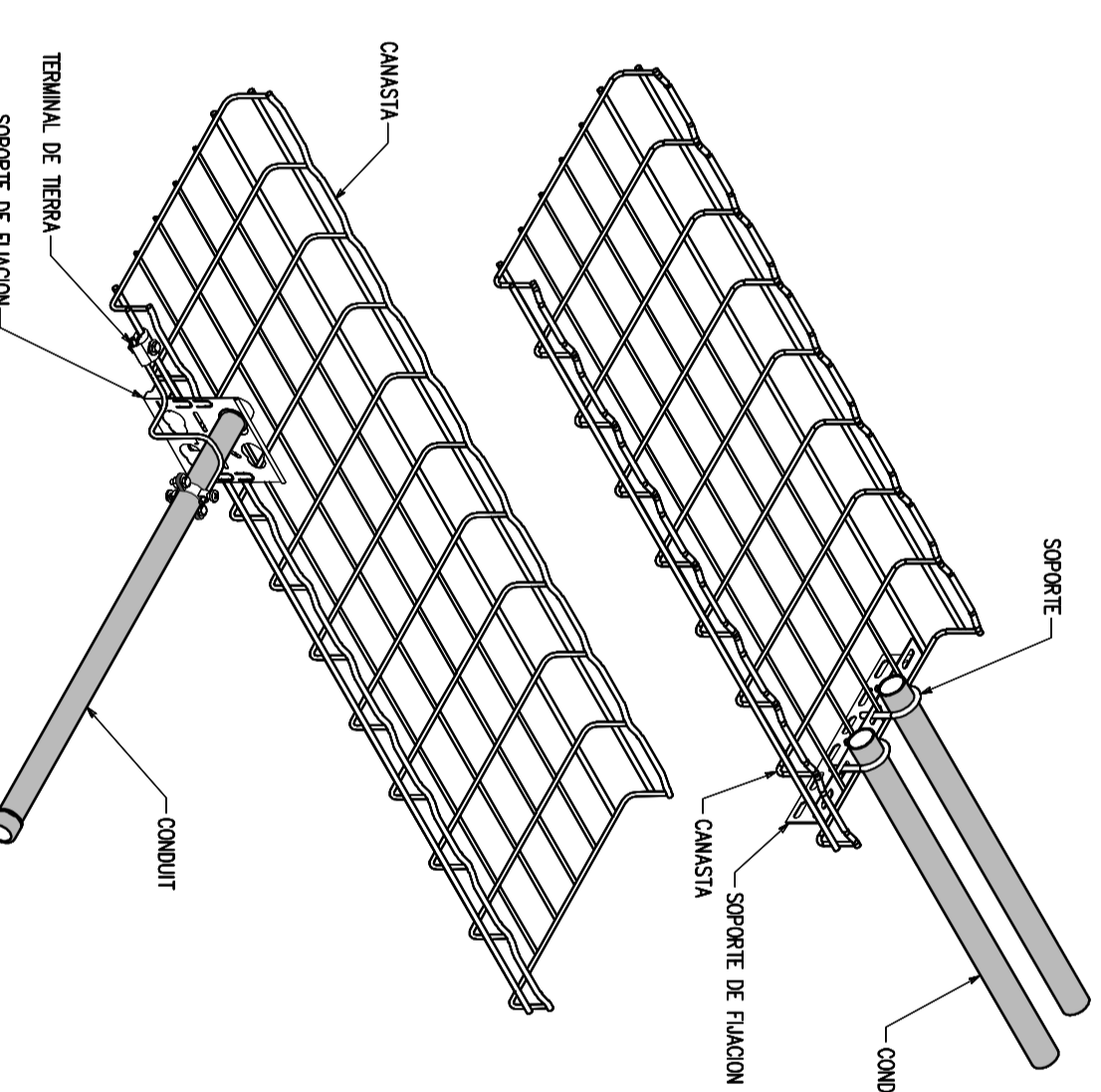
DETALLE TIPICO PASO POR PARED A TRAVES DE BARRERAS CORTAFUEGO
SIN ESCALA

PROYECTO: INSTALACION DE CABLES Y PROYECTO DE PERFORACION PARA CABLES Y TRAY. COPIA: 0007. V.I.O.



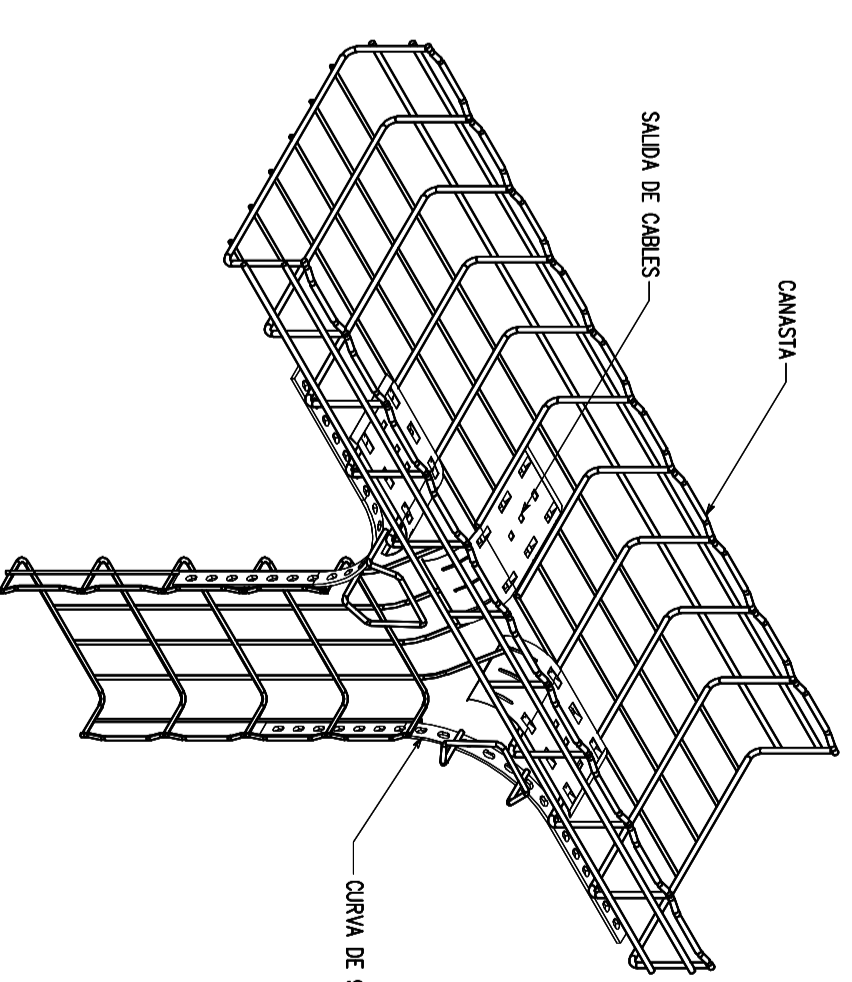
DETALLE TIPICO CONSTRUCCION DE FIGURA T EN CANASTA DE TELECOMUNICACIONES
SIN ESCALA

PROYECTO: INSTALACION DE CABLES Y PROYECTO DE PERFORACION PARA CABLES Y TRAY. COPIA: 0008. V.I.O.



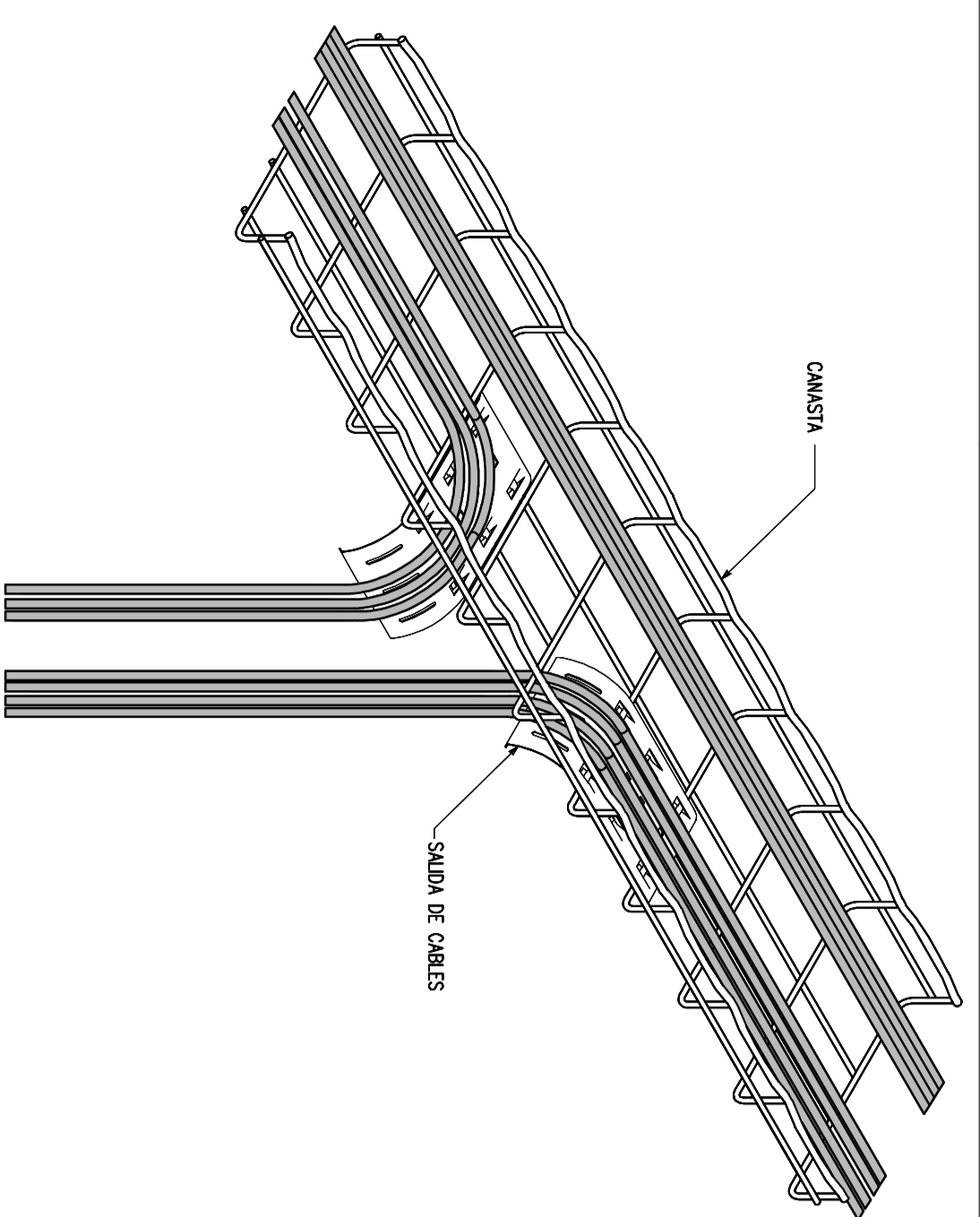
DETALLE TIPICO DE FIJACION DE TUBERIA A CANASTA
SIN ESCALA

PROYECTO: INSTALACION DE CABLES Y PROYECTO DE PERFORACION PARA CABLES Y TRAY. COPIA: 0009. V.I.O.



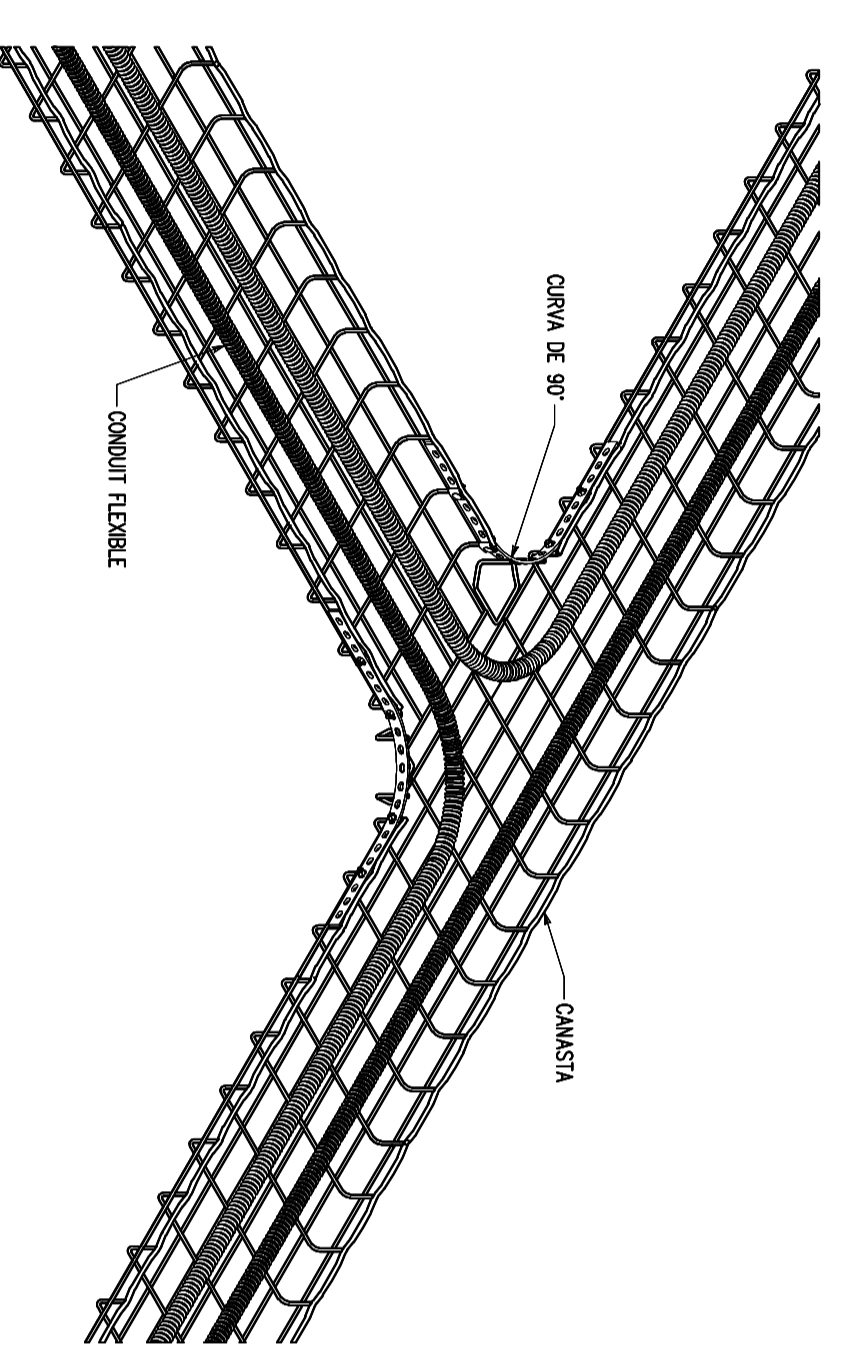
DETALLE TIPICO BAUNTE DE CABLES A 90°
SIN ESCALA

PROYECTO: INSTALACION DE CABLES Y PROYECTO DE PERFORACION PARA CABLES Y TRAY. COPIA: 0010. V.I.O.



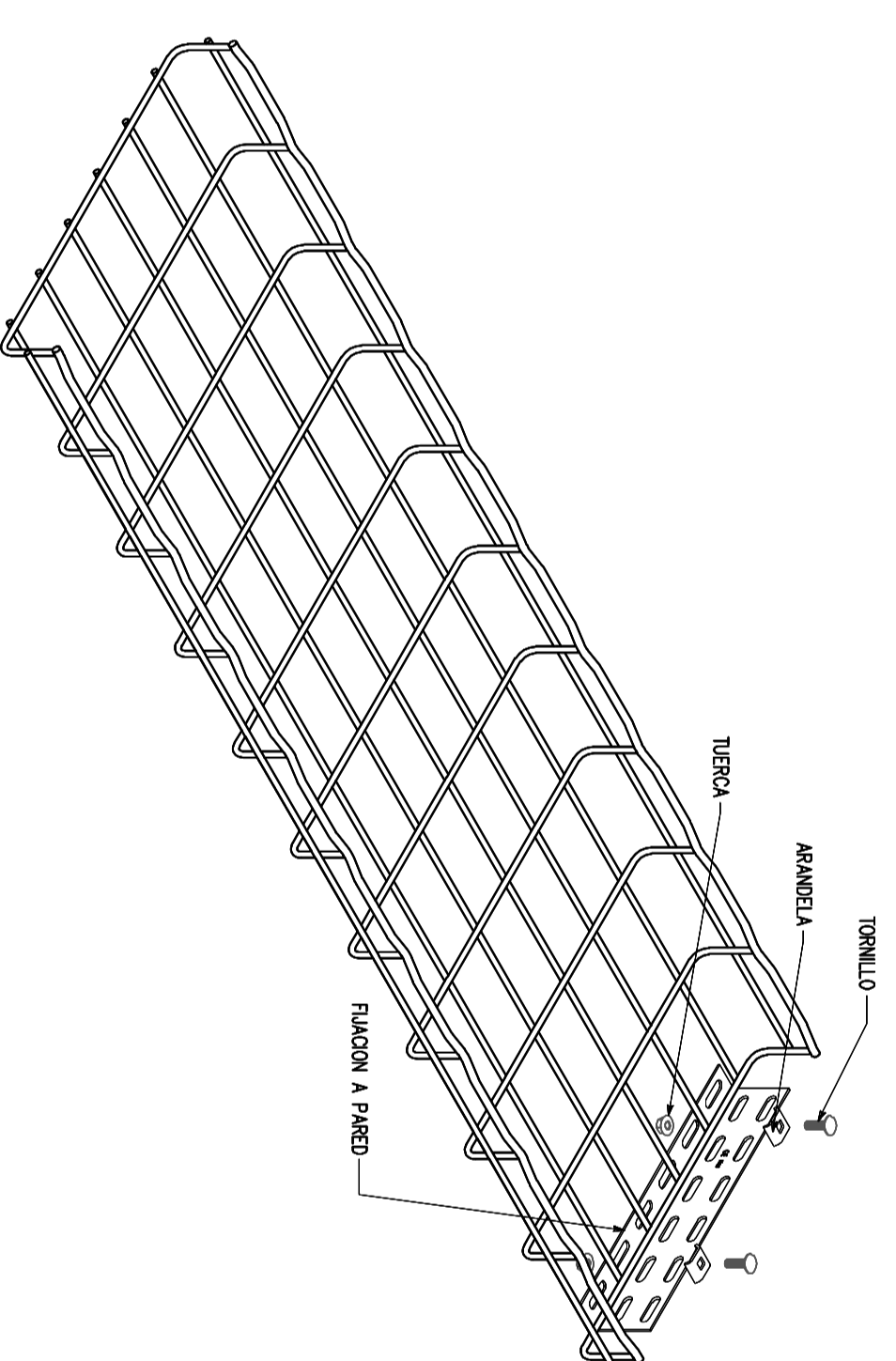
DETALLE TIPICO SALIDA DE CABLES DE CANASTA
SIN ESCALA

PROYECTO: INSTALACION DE CABLES Y PROYECTO DE PERFORACION PARA CABLES Y TRAY. COPIA: 0011. V.I.O.



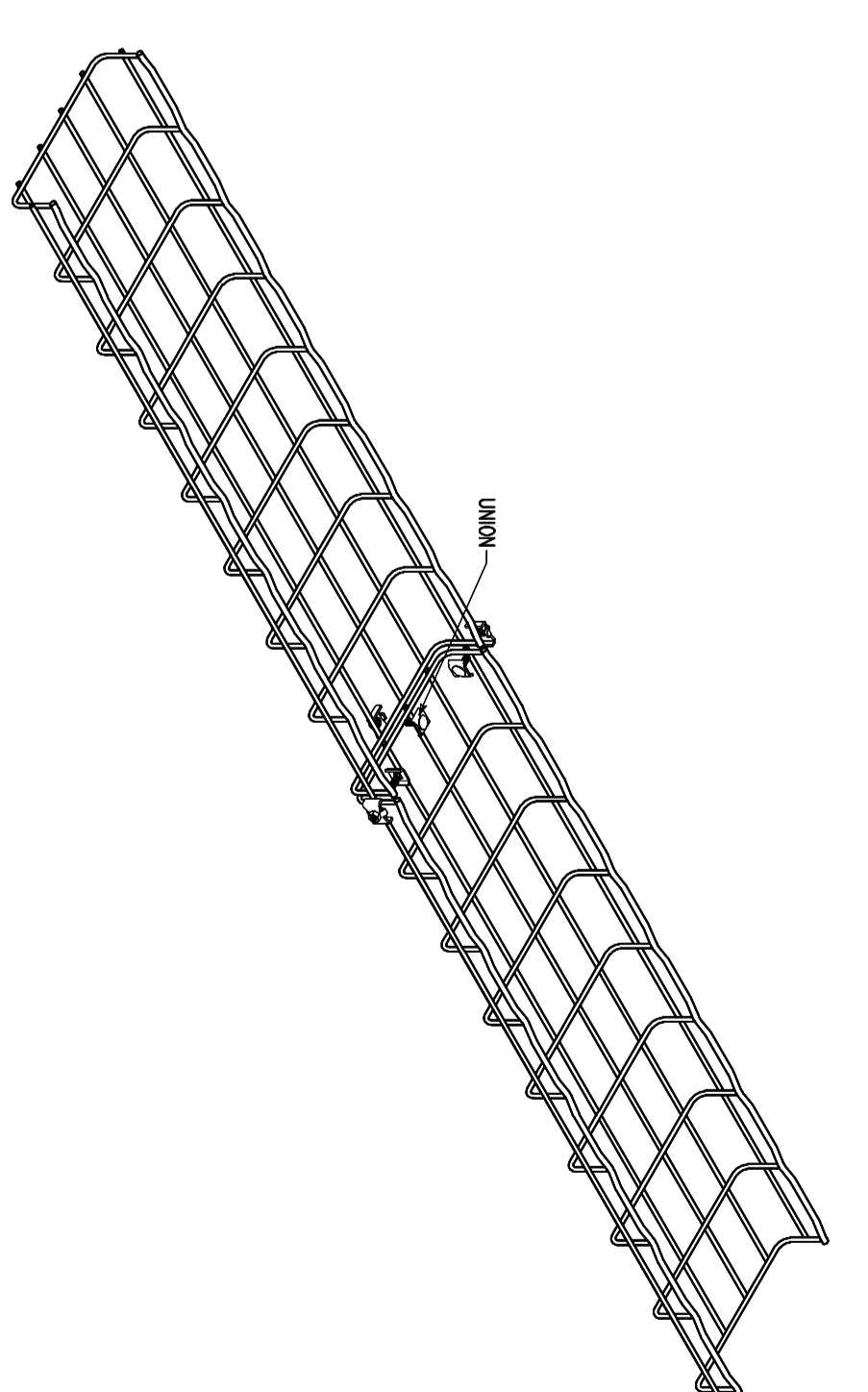
DETALLE TIPICO INSTALACION DE CONDUIT FLEXIBLE EN CANASTA
SIN ESCALA

PROYECTO: INSTALACION DE CABLES Y PROYECTO DE PERFORACION PARA CABLES Y TRAY. COPIA: 0012. V.I.O.



DETALLE TIPICO FIJACION DE CANASTA A PARED
SIN ESCALA

PROYECTO: INSTALACION DE CABLES Y PROYECTO DE PERFORACION PARA CABLES Y TRAY. COPIA: 0013. V.I.O.



DETALLE TIPICO UNION DE CANASTAS
SIN ESCALA

PROYECTO: INSTALACION DE CABLES Y PROYECTO DE PERFORACION PARA CABLES Y TRAY. COPIA: 0014. V.I.O.

Este documento es propiedad de TEC de Costa Rica y no debe ser reproducido, copiado, distribuido, publicado o transmitido en ninguna forma, por cualquier medio, sin el consentimiento escrito de TEC de Costa Rica.

RESIDENCIA ESTUDANTILES

NOMBRE/ANO
INSTITUTO TECNOLÓGICO DE COSTA RICA
Cód. # 4-00042145

ORIGINA DE INGENIERIA
TEC de Costa Rica

PROYECTO:	INSTALACION DE CABLES Y PROYECTO DE PERFORACION PARA CABLES Y TRAY
FECHA:	13/04/2014
PROYECTISTA:	ING. JUAN CARLOS GONZALEZ
REVISOR:	ING. JUAN CARLOS GONZALEZ
APROBADO:	ING. JUAN CARLOS GONZALEZ
CONTEIDO:	DETALLE TIPICO PASO POR PARED A TRAVES DE BARRERAS CORTAFUEGO

ESCALA:	INDICADA	LABORADA:	1-500-P
FECHA:	13/04/2014		